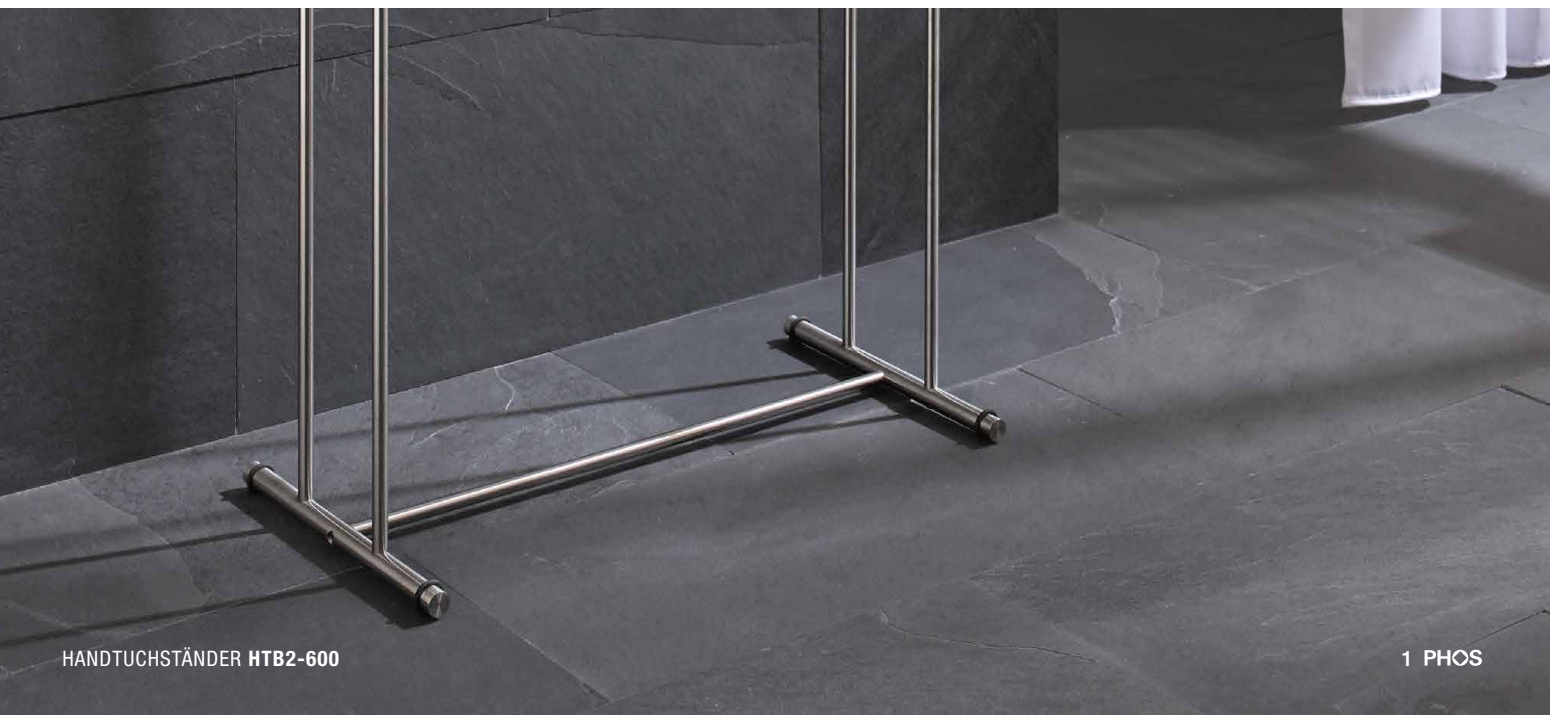




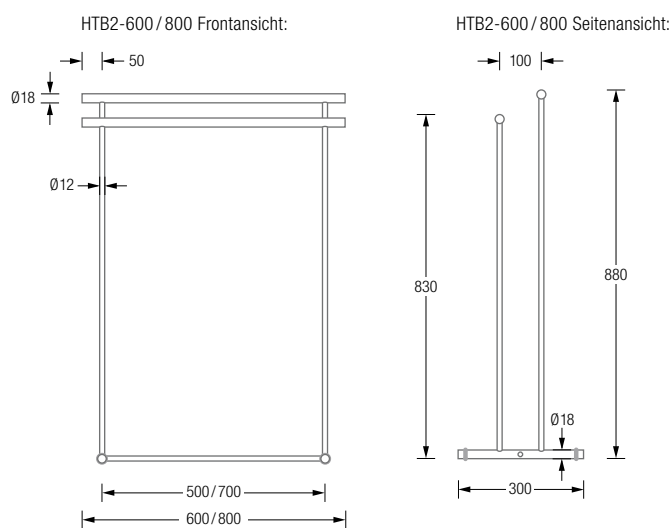
# HANDTUCHSTÄNDER HTB



# HANDTUCHSTÄNDER

Handtuchständer mit zwei Querstangen  $\varnothing 18$  mm und verdeckter Verschraubung, Edelstahl massiv, gebürstet, seidig-matt handgeschliffen. Mit O-Ringen\* für einen sicheren Stand.

- HTB2-600** Mit zwei Querstangen, Gesamtbreite 60 cm.  
**HTB2-800** Mit zwei Querstangen, Gesamtbreite 80 cm.



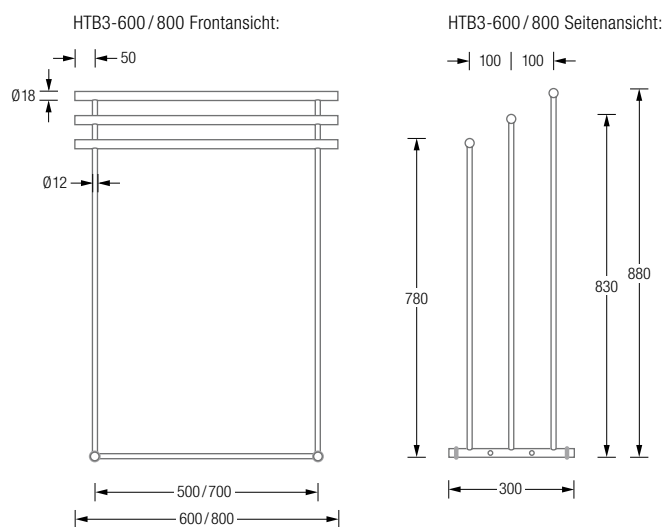


# HANDTUCHSTÄNDER

Handtuchständer mit drei Querstangen  $\text{\O}18$  mm und verdeckter Verschraubung, Edelstahl massiv, gebürstet, seidig-matt handgeschliffen. Mit O-Ringen\* für einen sicheren Stand.

**HTB3-600** Mit drei Querstangen, Gesamtbreite 60 cm.

**HTB3-800** Mit drei Querstangen, Gesamtbreite 80 cm.



\*Material: NBR Synthesekautschuk (Nitrile Butadiene Rubber).

Hohe Elastizität und Beständigkeit mit günstigem Alterungsverhalten und geringem Abrieb.

PHOS Design und PHOS Produkte sind durch Marken- und Urheberrecht geschützt. © PHOS Design GmbH, Karlsruhe, 2022