



**KARLSRUHER BANK
MIT TEAKHOLZ
FÜR DEN AUSSENBEREICH**





KABA-O-150-T

Passende Schutzhüllen
SH-SILK-130x32x46
oder SH-SILK-150x32x46
siehe Seite 5.

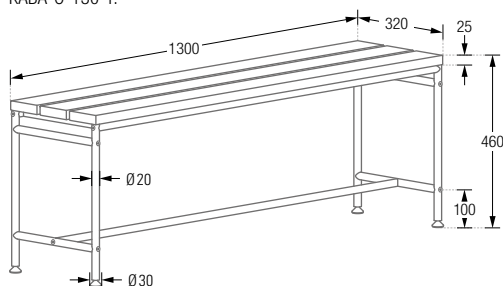
KARLSRUHER SITZBANK MIT TEAKHOLZ FÜR DEN AUSSENBEREICH

Wetterfeste Sitzbänke für den Außenbereich. Passend zu den Karlsruher Terrassen-Tischen können die Bänke bei Nichtgebrauch platzsparend unter die Tische geschoben werden. Gestell aus massiven Edelstahlelementen; gebürstet, seidig-matt handgeschliffen. Zweimal geölte, massive Teakholzlattung – stabil mit dem Gestell verschraubt. Die Bänke sind mit vier höhenverstellbaren Füßen* ausgestattet, zum Ausgleich von Bodenunebenheiten.

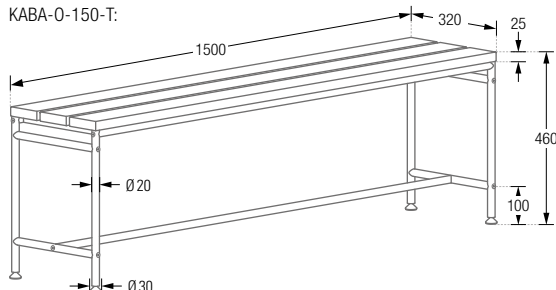
KABA-O-130-T Ausführung mit Breite 130 cm, Höhe 46 cm, Tiefe 32 cm. Gewicht ca. 25,5 kg.**

KABA-O-150-T Ausführung mit Breite 150 cm, Höhe 46 cm, Tiefe 32 cm. Gewicht ca. 30 kg.***

KABA-O-130-T:



KABA-O-150-T:



*Mit hochwertigen POM-Auflageflächen/Bodenschonern (schwarz) ausgestattet.

**Maximale Belastbarkeit ca. 250 kg.

***Maximale Belastbarkeit ca. 300 kg.

KARLSRUHER TISCH UND BANK FÜR DEN AUSSENBEREICH

Zeitlos schöne und wetterfeste Bänke und Tische für den Außenbereich. Die soliden und beständigen Klassiker sind sowohl einzeln als auch in Kombination erhältlich und aufeinander abgestimmt. Die Verbindung von massivem, gebürstetem Edelstahl und Teakholz passen sowohl in moderne als auch in klassische Architekturstile. Puristisches und zeitloses Design, zusammen mit langlebigen, hochwertigen Materialien in bester Verarbeitung für zeitgemäße Ansprüche – hergestellt in unserer Manufaktur in Karlsruhe.





SH-SILK-150x32x46



SCHUTZHÜLLEN FÜR OUTDOOR-BÄNKE

Grundsätzlich sind unsere Teak-Outdoor-Möbel wetterbeständig und können im Freien stehen. In den Herbst- und Wintermonaten empfehlen wir Ihnen jedoch Ihre Möbel vor den aggressiven Witterungseinflüssen zu schützen. Am besten lagern Sie ihre Outdoor-Möbel in der kalten Jahreszeit in einem geschützten, überdachten Raum und decken sie mit einer geeigneten Schutzhülle ab.

Wir bieten für unsere Outdoor-Möbel passende Schutzhüllen an, die vor Verschmutzung und Feuchtigkeit schützen. Ein guter Schutz trägt dazu bei, die hochwertigen Möbel lange zu erhalten. Die Schutzhüllen sind aus 100% Polyester* und haben eine PU-Beschichtung. Sie sind weich und handlich, bei 30° waschbar, atmungsaktiv und wasserabweisend. Die Stoffe werden in Belgien hergestellt und in einer Manufaktur in Deutschland auf Maß gefertigt.

SH-SILK-130x32x46 Ausführung mit Breite 130 cm, Höhe 46 cm, Tiefe 32 cm.
Passend für Sitzbank KABA-O-130-T (siehe Seite 3).

SH-SILK-150x32x46 Ausführung mit Breite 150 cm, Höhe 46 cm, Tiefe 32 cm.
Passend für Sitzbank KABA-O-150-T (siehe Seite 3).

Bitte achten Sie darauf, dass die Möbel nicht feucht sind, bevor Sie sie abdecken. Zur regelmäßigen Pflege der Schutzhüllen entfernen Sie losen Schmutz mit Wasser und Flecken mit einem weichen, feuchten Tuch. Verwenden Sie gegebenenfalls etwas Seifenlauge. Achten Sie bitte darauf, dass die Hauben vollständig getrocknet sind, bevor Sie sie zusammenlegen. Zur Aufbewahrung sollten Sie einen vor Feuchtigkeit geschützten Raum wählen, um Stockflecken zu vermeiden.

Die Schutzhüllen sind besonders für den Einsatz im Freien zum Schutz der Möbel vor Verschmutzung geeignet – im Winter sollten die Terrassenmöbel zusätzlich an einem überdachten und trockenen Platz stehen.



PHOS VEREINT DESIGN MIT BESTÄNDIGKEIT:

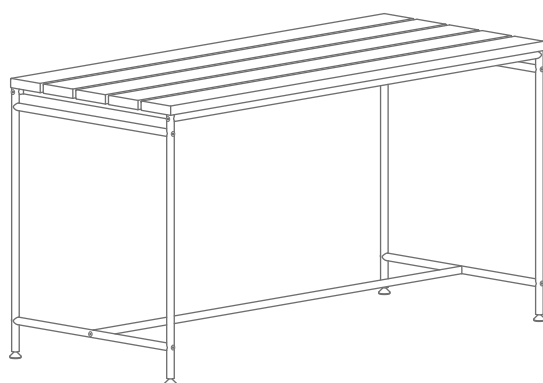
HOCHWERTIGE MATERIALIEN,
SOLIDE VERARBEITUNG,
KLARE UND ZEITLOSE ENTWÜRFE.



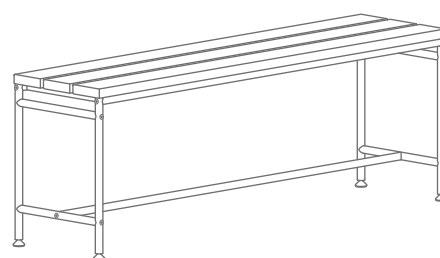
KARLSRUHER TISCH + BANK FÜR DEN AUSSENBEREICH

DESIGN-ÜBERSICHT

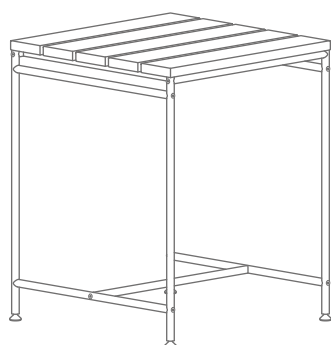
Maßstab 1:20



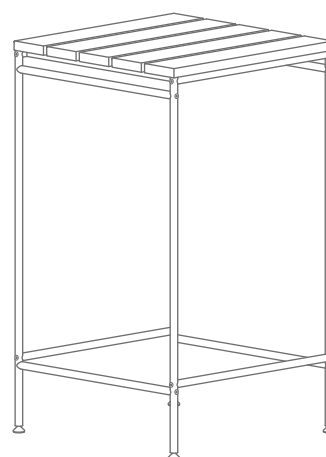
Outdoor-Tische
KATI-O-160x72-T 160 x 72 cm
KATI-O-140x60-T 140 x 60 cm



Outdoor-Sitzbänke
KABA-O-150-T 150 x 32 cm
KABA-O-130-T 130 x 32 cm



Outdoor-Beistelltische
KATI-O-72x72-T 72 x 72 cm
KATI-O-60x60-T 60 x 60 cm



Outdoor-Stehische
KATI-STO-72x72-T 72 x 72 cm
KATI-STO-60x60-T 60 x 60 cm