

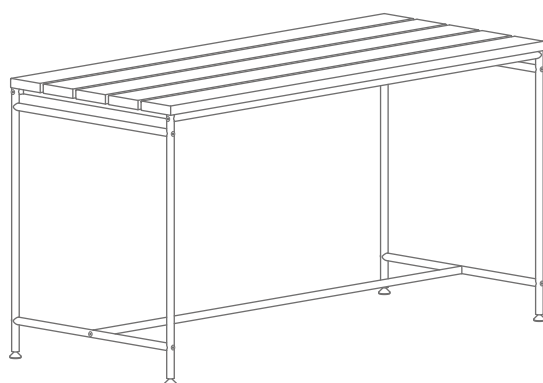


KARLSRUHER TISCH + BANK FÜR DEN AUSSENBEREICH

KARLSRUHER TISCH + BANK FÜR DEN AUSSENBEREICH

DESIGN-ÜBERSICHT

Maßstab 1:20

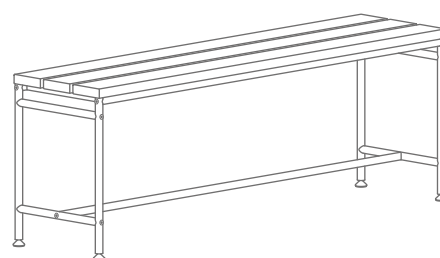


Outdoor-Tische

KATI-E2-160x72-Teak 160x72 cm

KATI-E2-140x60-Teak 140x60 cm

siehe Seite 9

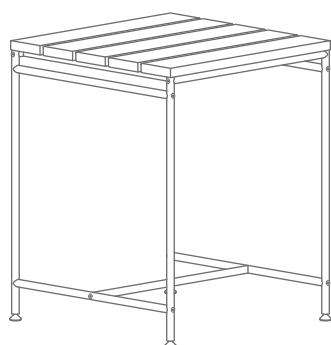


Outdoor-Sitzbänke

KABA-150-Teak 150x32 cm

KABA-130-Teak 130x32 cm

siehe Seite 12

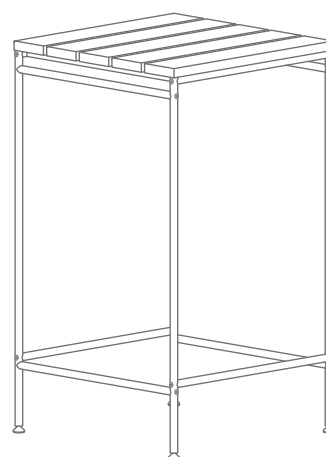


Outdoor-Beistelltische

KATI-E2-72x72-Teak 72x72 cm

KATI-E2-60x60-Teak 60x60 cm

siehe Seite 14



Outdoor-Stehische

KATI-T3-72x72-Teak 72x72 cm

KATI-T3-60x60-Teak 60x60 cm

siehe Seite 16

KARLSRUHER TISCH UND BANK FÜR DEN AUSSENBEREICH

Zeitlos schöne und wetterfeste Bänke und Tische für den Außenbereich. Die soliden und beständigen Klassiker sind sowohl einzeln als auch in Kombination erhältlich und aufeinander abgestimmt. Die Verbindung von massivem, gebürstetem Edelstahl und Teakholz passen sowohl in moderne als auch in klassische Architekturstile. Puristisches und zeitloses Design, zusammen mit langlebigen, hochwertigen Materialien in bester Verarbeitung für zeitgemäße Ansprüche – hergestellt in unserer Manufaktur in Karlsruhe.



KARLSRUHER TISCH UND BANK

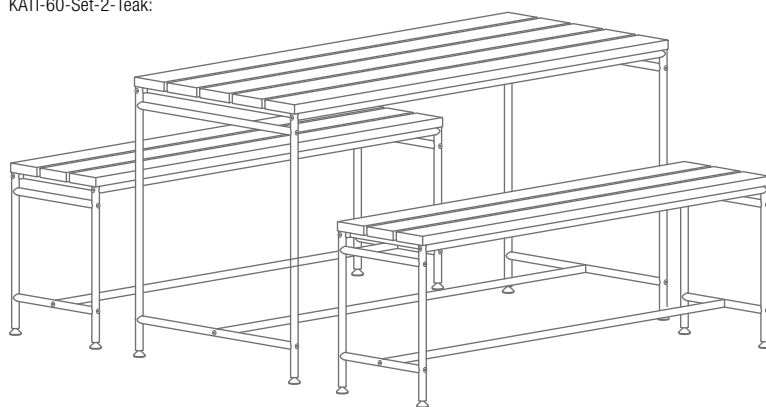
TERRASSEN-GARNITUREN

Wetterfeste Kombinationen mit je einem Terrassen-Tisch und zwei Sitzbänken für den Außenbereich. Gestelle aus massiven Edelstahlelementen; gebürstet, seidig-matt handgeschliffen. Zweimal geölte, massive Teakholz-Lattung – stabil mit dem Gestell verschraubt. Die Tische und Bänke sind mit vier höhenverstellbaren Füßen* ausgestattet, zum Ausgleich von Bodenebenheiten.

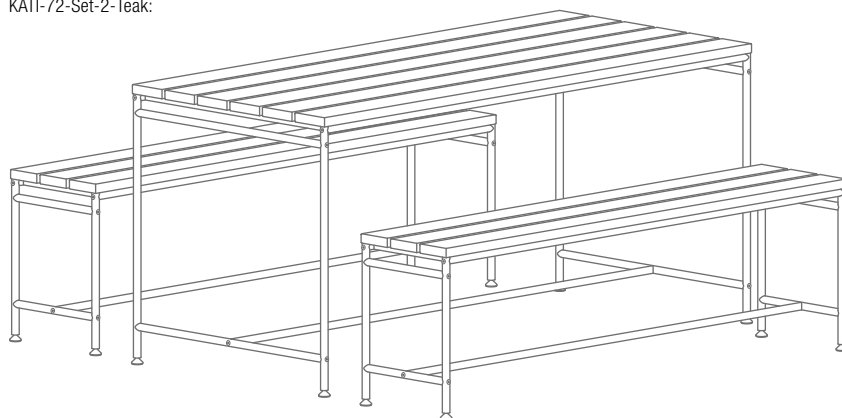
KATI-60-Set-2-Teak Mit einem Terrassentisch in Breite 140 cm, Höhe 75 cm, Tiefe 60 cm (siehe Seite 9), sowie zwei Sitzbänken in Breite 130 cm, Höhe 46 cm, Tiefe 32 cm (siehe Seite 12).

KATI-72-Set-2-Teak Mit einem Terrassentisch in Breite 160 cm, Höhe 75 cm, Tiefe 72 cm (siehe Seite 9), sowie zwei Sitzbänken in Breite 150 cm, Höhe 46 cm, Tiefe 32 cm (siehe Seite 12).

KATI-60-Set-2-Teak:



KATI-72-Set-2-Teak:





KARLSRUHER TISCH UND BANK

TERRASSEN-GARNITUREN

Wetterfeste Kombinationen mit je einem Terrassen-Tisch und einer Sitzbank für den Außenbereich. Gestelle aus massiven Edelstahlelementen; gebürstet, seidig-matt handgeschliffen. Zweimal geölte, massive Teakholz-Lattung – stabil mit dem Gestell verschraubt. Die Tische und Bänke sind mit vier höhenverstellbaren Füßen* ausgestattet, zum Ausgleich von Bodenunebenheiten.

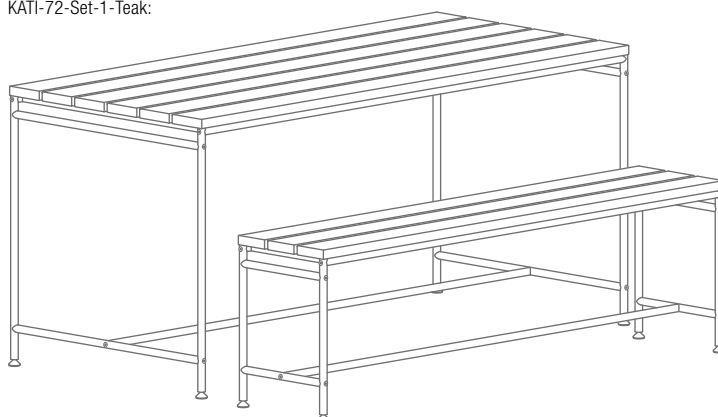
KATI-60-Set-1-Teak Mit einem Terrassentisch in Breite 140 cm, Höhe 75 cm, Tiefe 60 cm (siehe Seite 9), und einer Sitzbank in Breite 130 cm, Höhe 46 cm, Tiefe 32 cm (siehe Seite 12).

KATI-72-Set-1-Teak Mit einem Terrassentisch in Breite 160 cm, Höhe 75 cm, Tiefe 72 cm (siehe Seite 9), und einer Sitzbank in Breite 150 cm, Höhe 46 cm, Tiefe 32 cm (siehe Seite 12).

KATI-60-Set-1-Teak:



KATI-72-Set-1-Teak:







KARLSRUHER TISCHE

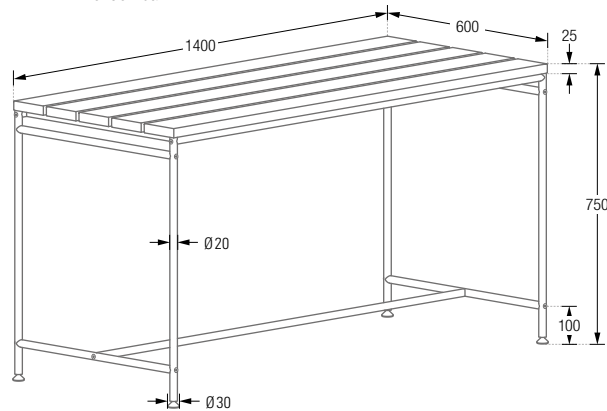
TERRASSEN-TISCHE

Wetterfeste Tische für den Außenbereich. Tischgestell aus massiven Edelstahlelementen; gebürstet, seidig-matt handgeschliffen. Zweimal geölte, massive Teakholz-Lattung – stabil mit dem Gestell verschraubt. Die Tische sind mit vier höhenverstellbaren Füßen* ausgestattet, zum Ausgleich von Bodenunebenheiten.

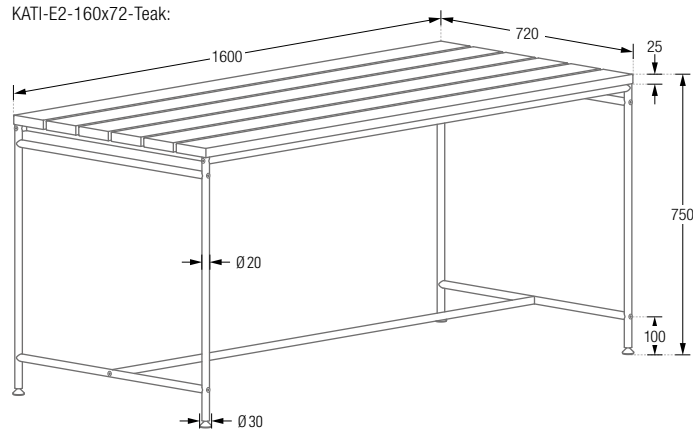
KATI-E2-140x60-Teak Ausführung mit Breite 140 cm, Höhe 75 cm, Tiefe 60 cm. Gewicht ca. 40,5 kg.

KATI-E2-160x72-Teak Ausführung mit Breite 160 cm, Höhe 75 cm, Tiefe 72 cm. Gewicht ca. 49,5 kg.

KATI-E2-140x60-Teak:



KATI-E2-160x72-Teak:



*Mit hochwertigen POM-Auflageflächen / Bodenschonern (schwarz) ausgestattet.



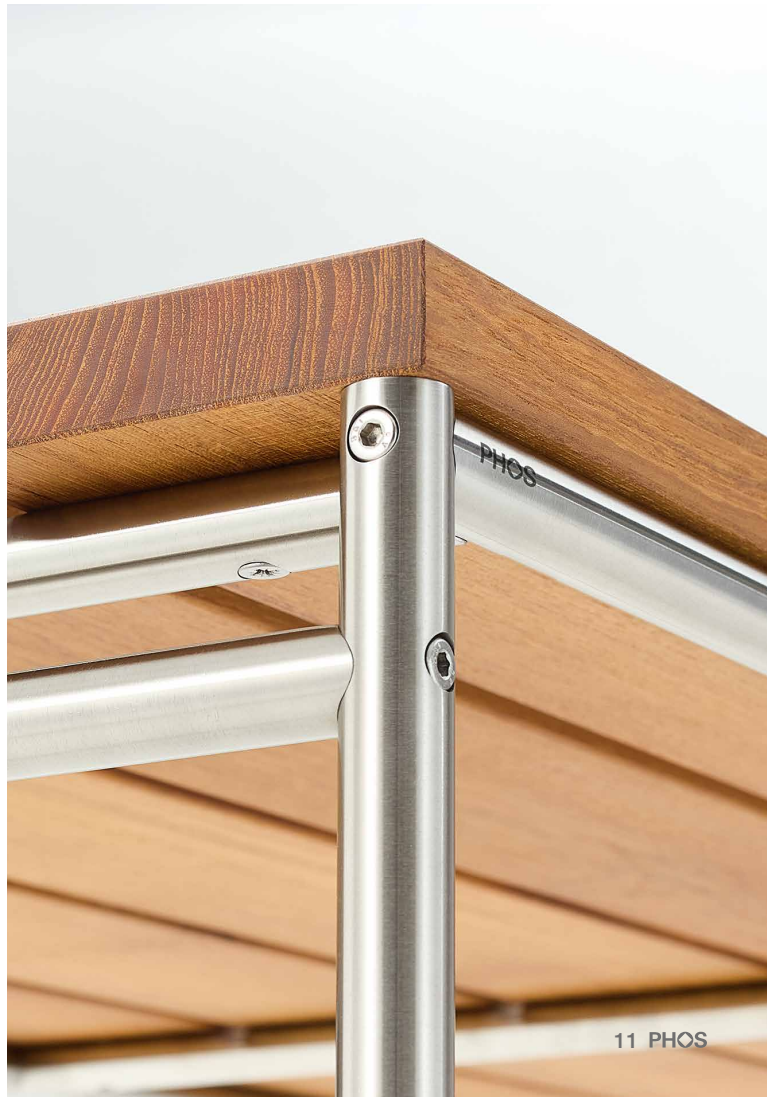
DESIGN UND MANUFAKTUR
FÜR BLEIBENDE WERTE.

KLAR, MODERN UND ZEITLOS –
100% MADE IN GERMANY.



**PHOS VEREINT DESIGN
MIT BESTÄNDIGKEIT:**

HOCHWERTIGE MATERIALIEN,
SOLIDE VERARBEITUNG,
KLARE UND ZEITLOSE ENTWÜRFE.





KABA-150-Teak

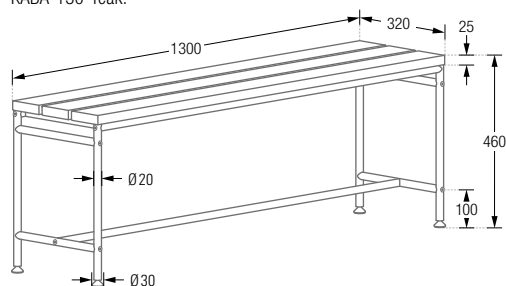
KARLSRUHER SITZBANK FÜR DEN AUSSENBEREICH

Wetterfeste Sitzbänke für den Außenbereich. Passend zu den Karlsruher Terrassen-Tischen können die Bänke bei Nichtgebrauch platzsparend unter die Tische geschoben werden. Gestell aus massiven Edelstahlelementen; gebürstet, seidig-matt handgeschliffen. Zweimal geölte, massive Teakholzlattung – stabil mit dem Gestell verschraubt. Die Bänke sind mit vier höhenverstellbaren Füßen* ausgestattet, zum Ausgleich von Bodenunebenheiten.

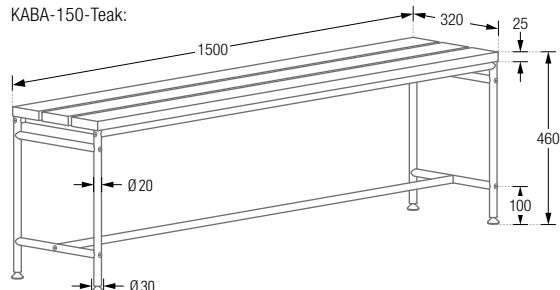
KABA-130-Teak Ausführung mit Breite 130 cm, Höhe 46 cm, Tiefe 32 cm. Gewicht ca. 25,5 kg.**

KABA-150-Teak Ausführung mit Breite 150 cm, Höhe 46 cm, Tiefe 32 cm. Gewicht ca. 30 kg.***

KABA-130-Teak:



KABA-150-Teak:



*Mit hochwertigen POM-Auflageflächen/Bodenschonern (schwarz) ausgestattet.

**Maximale Belastbarkeit ca. 250 kg.

***Maximale Belastbarkeit ca. 300 kg.





KATI-E2-72x72-Teak

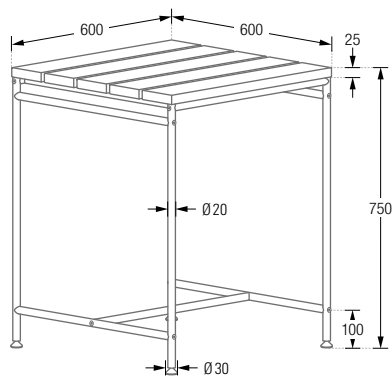
KARLSRUHER TISCH BEISTELLTISCHE FÜR DEN AUSSENBEREICH

Wetterfeste Beistelltische für den Außenbereich als Ergänzung zu den Terrassen-Garnituren – sie können flexibel platziert werden und bieten zusätzliche Ablagefläche. Gestell aus massiven Edelstahlelementen; gebürstet, seidig-matt handgeschliffen. Zweimal geölte, massive Teakholz-Lattung – stabil mit dem Gestell verschraubt. Die Tische sind mit vier höhenverstellbaren Füßen* ausgestattet zum Ausgleich von Bodenunebenheiten.

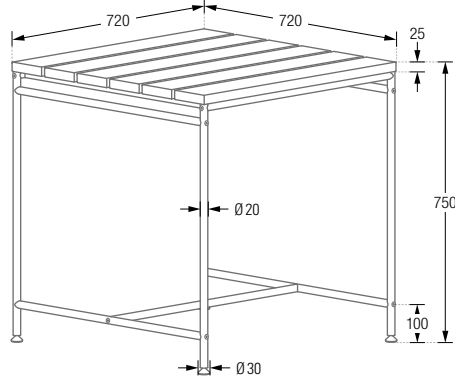
KATI-E2-60x60-Teak Ausführung mit Breite 60 cm, Höhe 75 cm, Tiefe 60 cm. Gewicht ca. 23 kg.

KATI-E2-72x72-Teak Ausführung mit Breite 72 cm, Höhe 75 cm, Tiefe 72 cm. Gewicht ca. 27,5 kg.

KATI-E2-60x60-Teak:



KATI-E2-72x72-Teak:



*Mit hochwertigen POM-Auflageflächen / Bodenschonern (schwarz) ausgestattet.

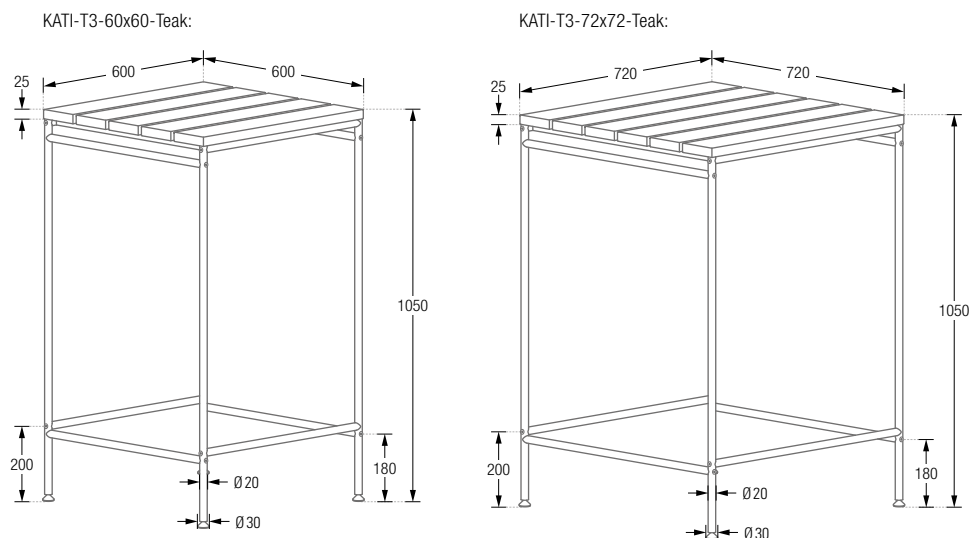


KARLSRUHER TISCH

STEHTISCHE FÜR DEN AUSSENBEREICH

Wetterfeste Stehtische für den Außenbereich. Gestell aus massiven Edelstahlelementen; gebürstet, seidig-matt handgeschliffen. Zweimal geölte, massive Teakholz-Lattung – stabil mit dem Gestell verschraubt. Die Tische sind mit vier höhenverstellbaren Füßen* ausgestattet zum Ausgleich von Bodenunebenheiten.

KATI-T3-60x60-Teak Ausführung mit Breite 60 cm, Höhe 105 cm, Tiefe 60 cm. Gewicht ca. 27,5 kg.
KATI-T3-72x72-Teak Ausführung mit Breite 72 cm, Höhe 105 cm, Tiefe 72 cm. Gewicht ca. 32 kg.



*Mit hochwertigen POM-Auflageflächen / Bodenschonern (schwarz) ausgestattet.