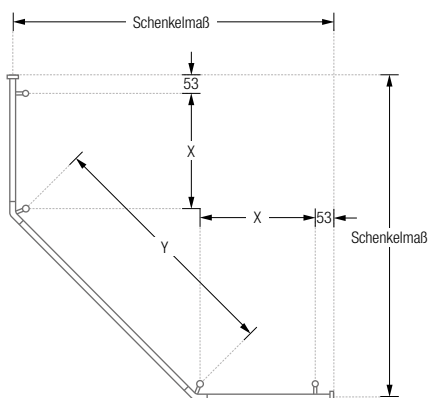
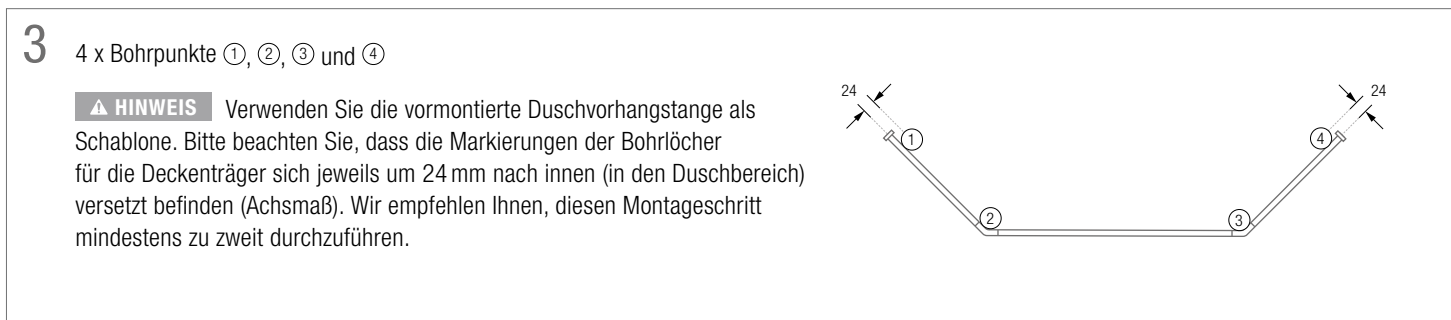
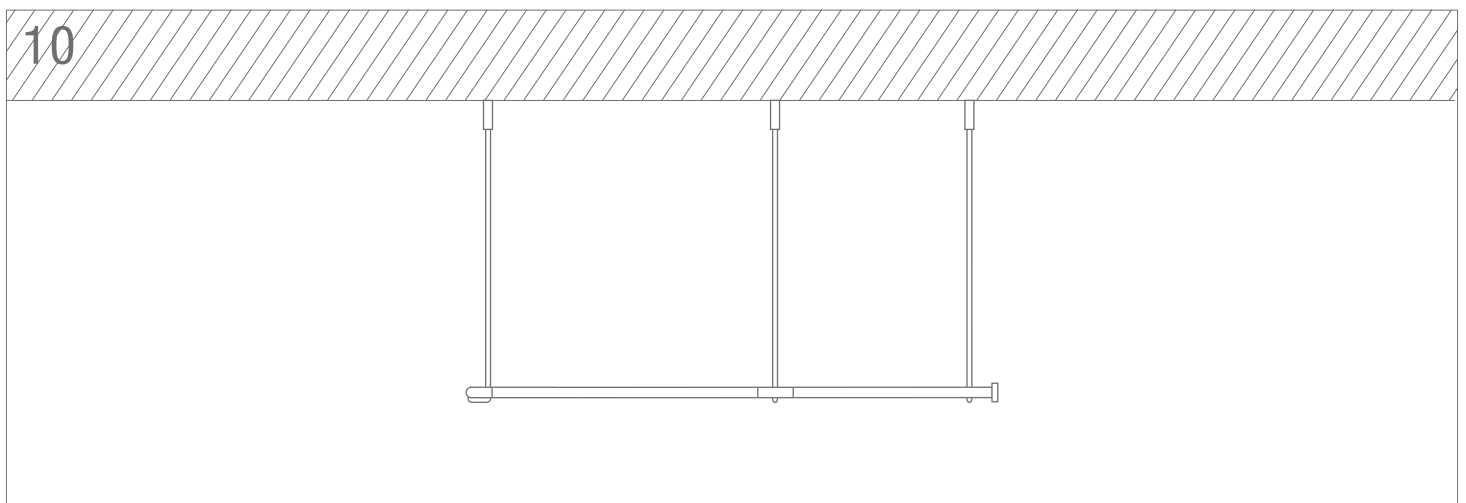
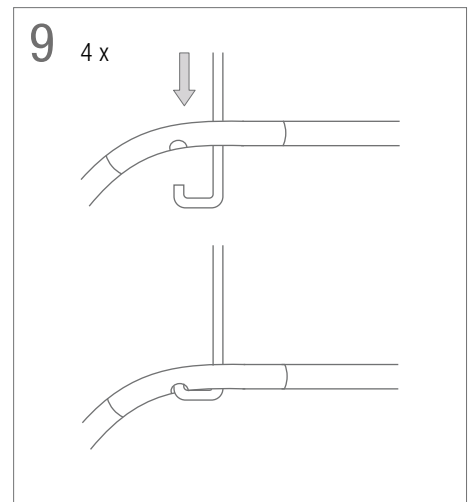
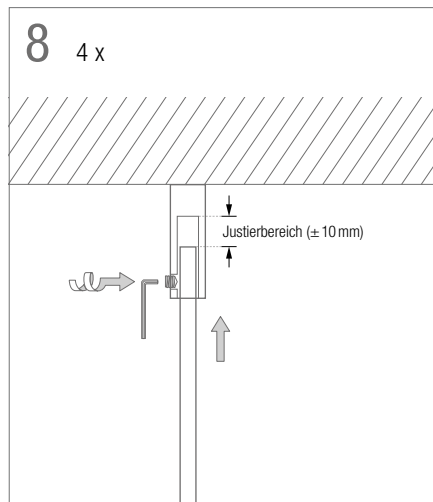
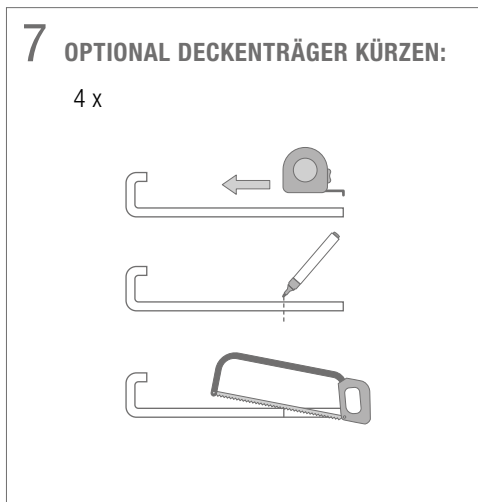
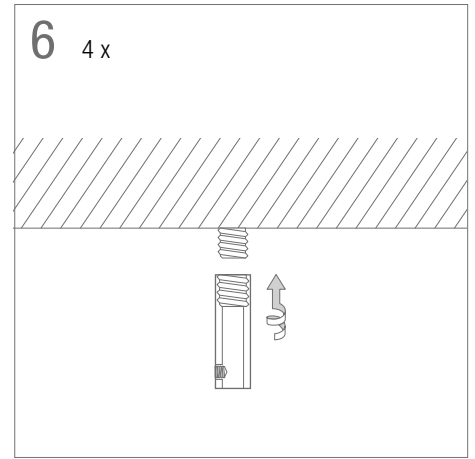
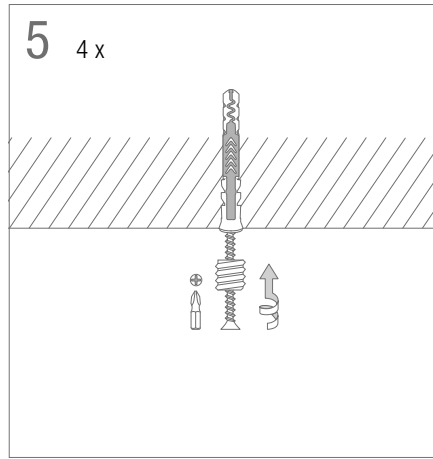
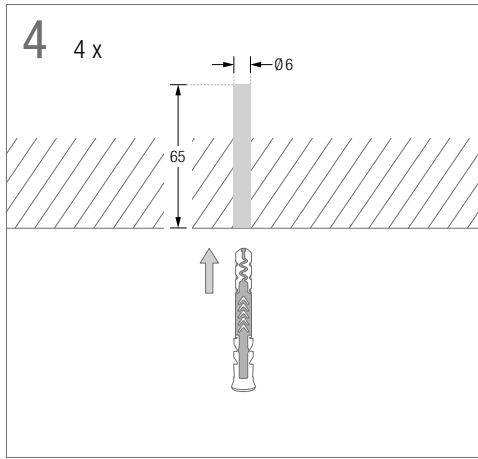


DSFE-F MONTAGE DRAUFSICHT:



	Schenkelmaß mit Abschlusschrauben	X	Y
DSFE750F	753 mm	241 mm	618 mm
DSFE800F	803 mm	291 mm	618 mm
DSFE850F	853 mm	341 mm	618 mm
DSFE900F	903 mm	391 mm	618 mm
DSFE950F	953 mm	441 mm	618 mm





PHOS Design und PHOS-Produkte sind durch Marken- und Urheberrecht geschützt. Unsere Montageanleitungen beziehen sich auf unsere Serienprodukte. Sollten Sie ein individuelles PHOS-Produkt bestellt haben, können die Angaben, wie z. B. Vermaungen, abweichen. Bei Fragen hierzu kontaktieren Sie uns bitte gerne – per Telefon + 49 721 530772-0 oder per E-Mail phos@phos.de.

EINE AUSFÜHRLICHE MONTAGEANLEITUNG ERHALTEN SIE MIT DER LIEFERUNG.

© PHOS Design GmbH, Karlsruhe, 2026