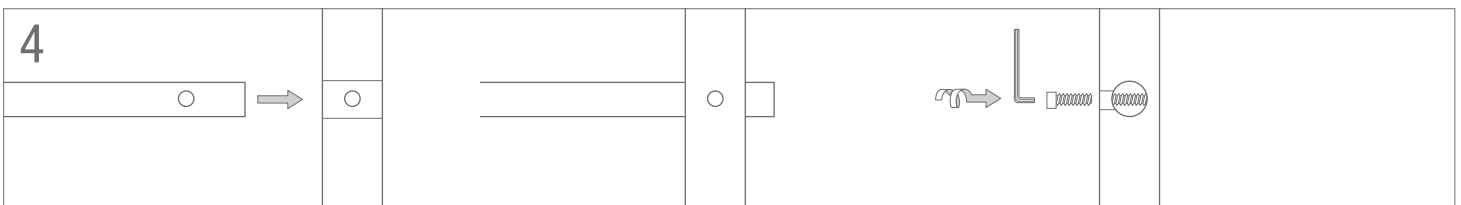
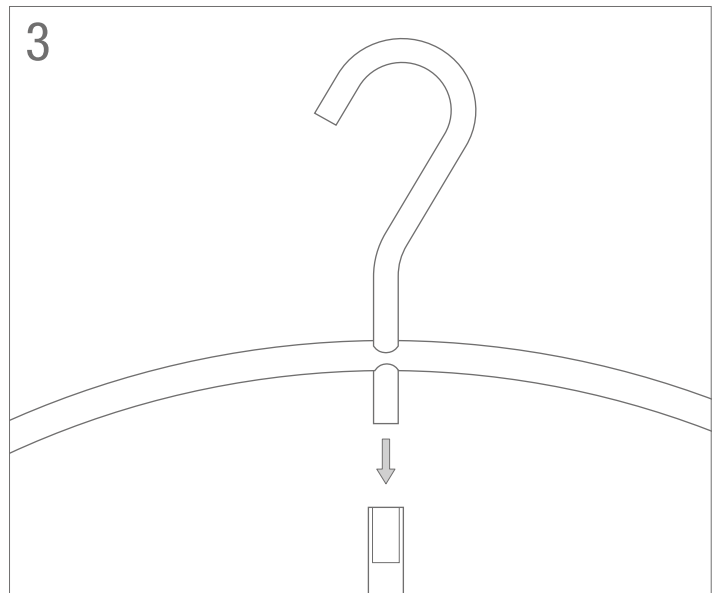
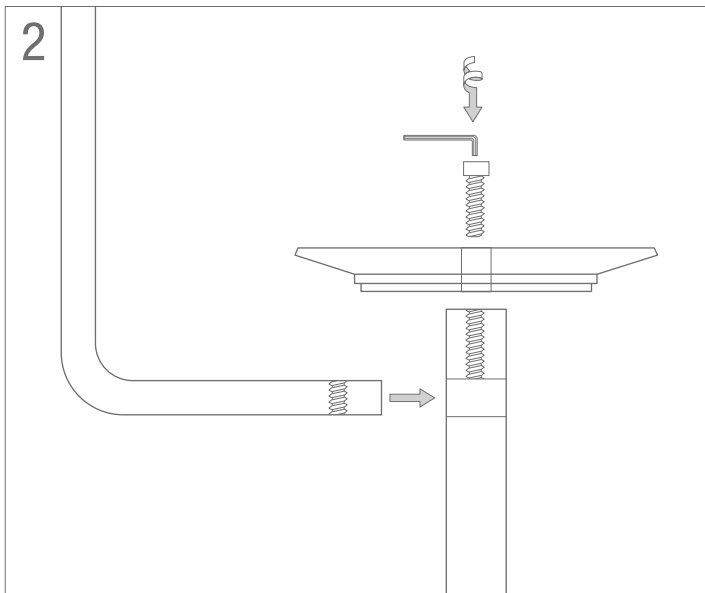
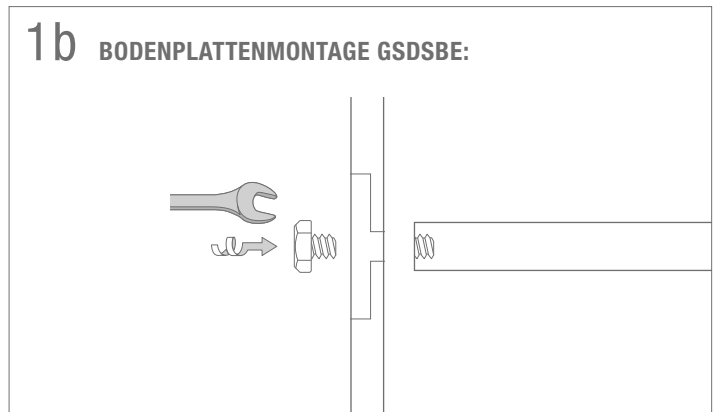
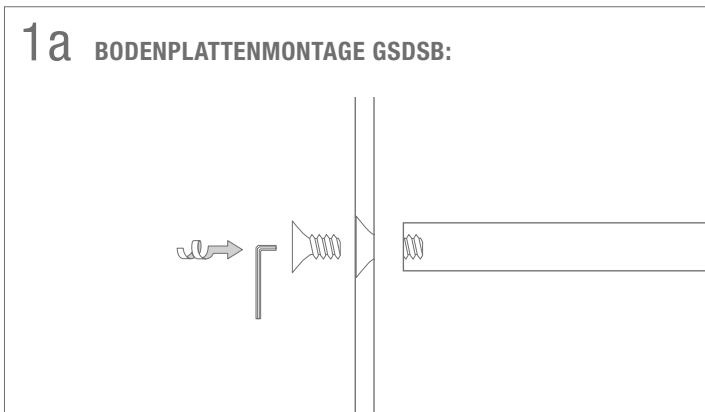
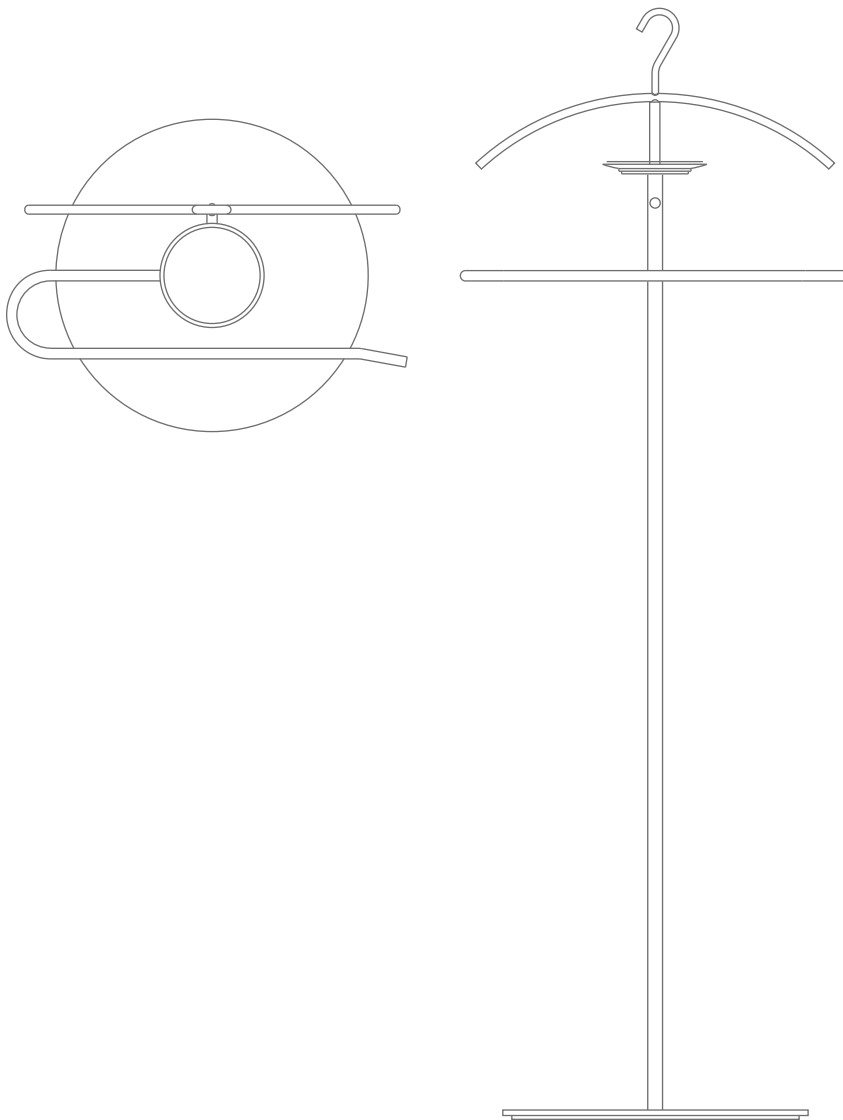


▲ HINWEIS **BITTE BEACHTEN SIE DIE UNTERSCHIEDLICHEN MONTAGEVARIANTEN:**
 Für die Montage des Stummen Dieners GSDSB mit einer Bodenplatte aus Stahl, hart-pulverbeschichtet, Ø 36 cm, Höhe 13 mm gilt Punkt 1a.
 Für die Montage des Stummen Dieners GSDSBE mit einer Bodenplatte aus Stahl mit radial geschliffener Edelstahl-Ummantlung, Ø 35 cm, Höhe 17 mm gilt Punkt 1b.



5



PHOS Design und PHOS Produkte sind durch Marken- und Urheberrecht geschützt. Unsere Montageanleitungen beziehen sich auf unsere Serienprodukte. Sollten Sie ein individuelles PHOS-Produkt bestellt haben, können die Angaben, wie z. B. Vermaungen, abweichen. Bei Fragen hierzu kontaktieren Sie uns bitte gerne – per Telefon + 49 721 530772-0 oder per E-Mail phos@phos.de.

EINE AUSFÜHRLICHE MONTAGEANLEITUNG ERHALTEN SIE MIT DER LIEFERUNG.

© PHOS Design GmbH, Karlsruhe, 2025