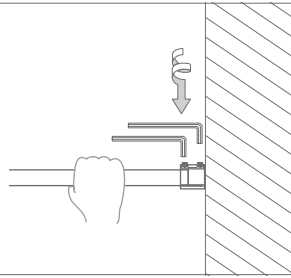
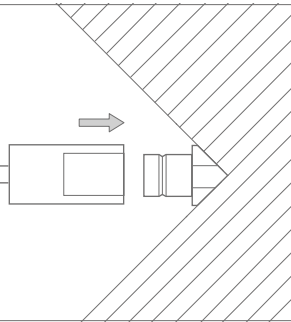


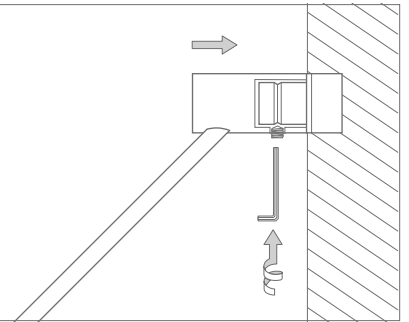
10 GARDEROBENSTANGE
4 x



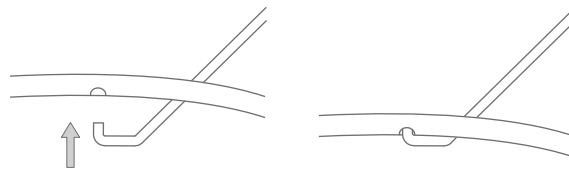
11 WANDABHÄNGUNG
Oberer Bohrpunkt
Draufsicht:



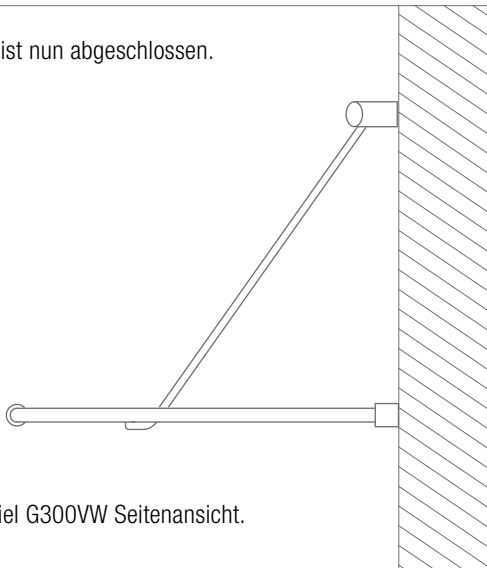
Seitenansicht:



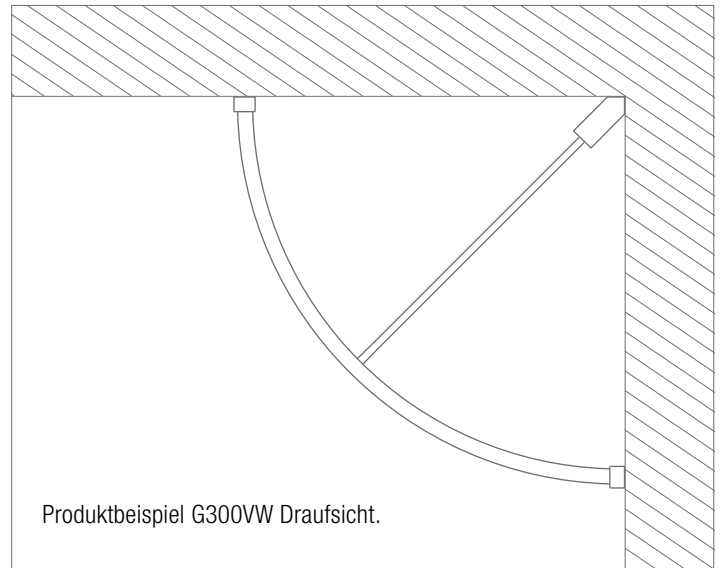
12 WANDABHÄNGUNG



13 Die Montage ist nun abgeschlossen.



Produktbeispiel G300VW Seitenansicht.



Produktbeispiel G300VW Draufsicht.

PHOS Design und PHOS-Produkte sind durch Marken- und Urheberrecht geschützt. Unsere Montageanleitungen beziehen sich auf unsere Serienprodukte. Sollten Sie ein individuelles PHOS-Produkt bestellt haben, können die Angaben, wie z. B. Vermaßungen, abweichen. Bei Fragen hierzu kontaktieren Sie uns bitte gerne – per Telefon + 49 721 530772-0 oder per E-Mail phos@phos.de.

EINE AUSFÜHRLICHE MONTAGEANLEITUNG ERHALTEN SIE MIT DER LIEFERUNG.

© PHOS Design GmbH, Karlsruhe, 2026