



DSB · Duschvorhangstangen in L-Form mit Deckenabhängung (Radius 500 mm)

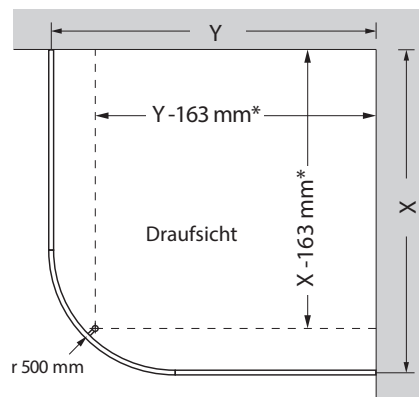
Benötigtes Werkzeug:

- 1x Wasserwaage
- 1x Stift
- 1x Bohrmaschine
- 1x Bohrer, Ø8 mm
- 1x Torx-Schraubendreher

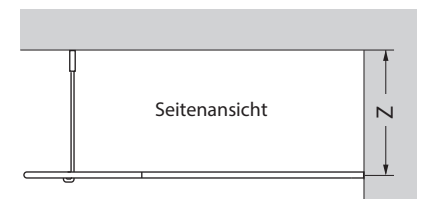
Bitte beachten Sie:

- Alle Maß-Angaben sind in Millimeter (mm).
- Alle Maße beziehen sich immer auf die Stangenmitten (Achismaße).
- Wenn Sie Rosetten oder Klebeteller mitbestellt haben, ergeben sich abweichende Montagemaße (siehe unten).
- Weitere Montageschritte sind auf der Rückseite.

Abmessungen für eine Montage **OHNE** Rosetten und **OHNE** Klebeteller



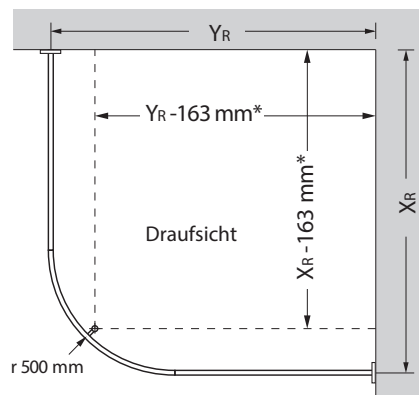
* Position der Deckenbohrung für den Deckenträger



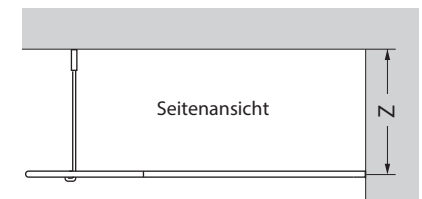
X bzw. Y = Schenkelmaß inkl. Eckstück
Bsp.: DSB500-800 = 800 mm

Z = Deckenträgerlänge / Deckenabstand

Abmessungen für eine Montage **MIT** Rosetten (R18, R20, R40 oder R55)



* Position der Deckenbohrung für den Deckenträger

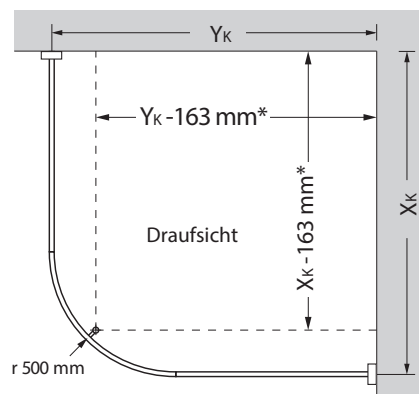


X_R bzw. Y_R = Schenkelmaß inkl. Eckstück
+3 mm (Rosettenaufmaß)

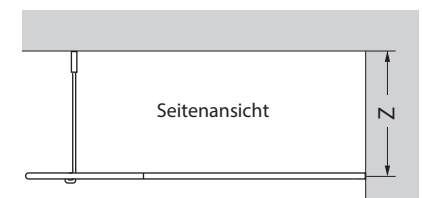
Bsp.: DSB500-800 = 803 mm

Z = Deckenträgerlänge / Deckenabstand

Abmessungen für eine Montage **MIT** Klebeteller (RNB45-6, RNB55-6 oder KT40-6)



* Position der Deckenbohrung für den Deckenträger



X_K bzw. Y_K = Schenkelmaß inkl. Eckstück
+6 mm (Klebelleraufmaß)

Bsp.: DSB500-800 = 806 mm

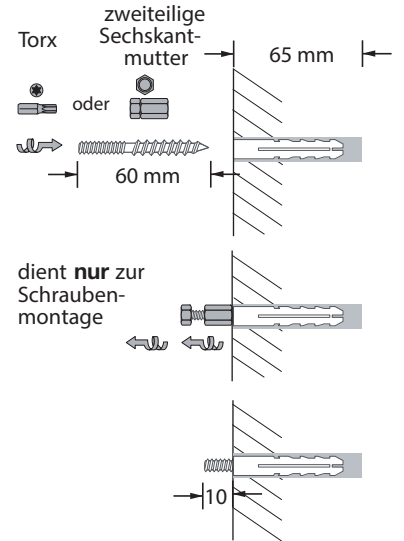
Z = Deckenträgerlänge / Deckenabstand

ACHTUNG:

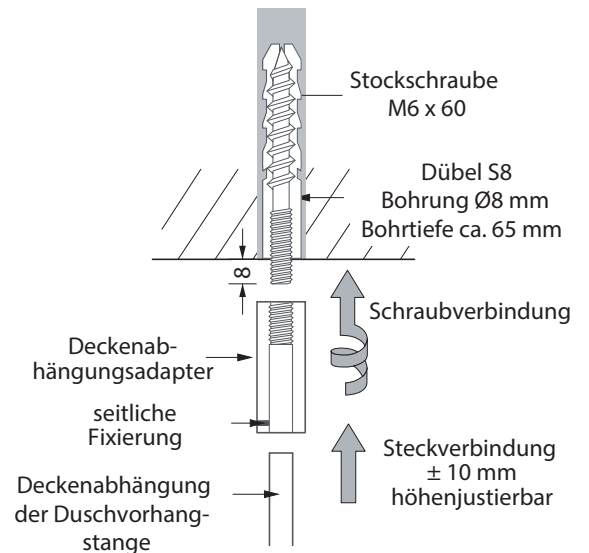
1. Montageschritt 1 auf der Rückseite überspringen.
2. Bitte beachten Sie stattdessen unbedingt die Montageanleitung und die Montagehinweise des Klebeherstellers.

Montage

1. Zwei Bohrungen für die waagrechte Stangen in die Wand vornehmen und die Dübel hineinstecken. Schrauben mit einem Torx-Schraubendreher oder beigelegter, zweiteiliger Sechskantmutter in die Wand schrauben, ca. 10 mm des Schraubengewindes herausstehen lassen. Die Sechskantmuttern wieder entfernen.



2. Bohrung für die Deckenabhängung vornehmen. Schrauben mit einem Torx-Schraubendreher oder beigelegter, zweiteiliger Sechskantmutter in die Wand schrauben, ca. 8 mm des Schraubengewindes herausstehen lassen. Die Sechskantmuttern wieder entfernen. Hülse der herausstehenden Stockschraube an der Decke aufdrehen. Haken der Deckenabhängung in die Hülse auf die gewünschte Höhe einschieben und die seitliche Schraube an der Seite festziehen.



3. Rosetten, falls vorhanden, auf die Stockschrauben aufschieben.

Ein Duschvorhangstangenende auf die Wandgewinde aufschrauben.

Eckteil mit der Sackbohrung nach unten auf die zweite Stange stecken und mit der seitlichen Schraube fixieren.

Hakenende der Deckenabhängung in die Sacklochbohrung der Duschstange auflegen und festdrücken.

Die Stange mit dem Eckteil auf dem zweiten Wandgewinde aufschrauben. Beide Stangen mit dem Eckteil verbinden und mit den seitlichen Madenschrauben fixieren.

