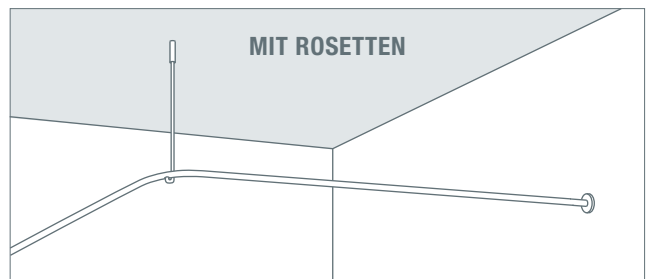
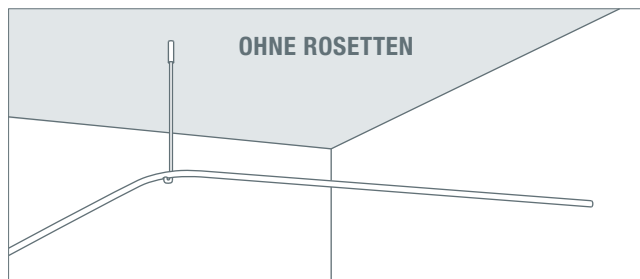
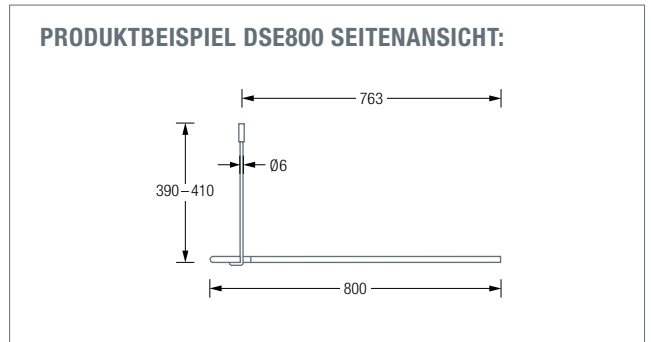
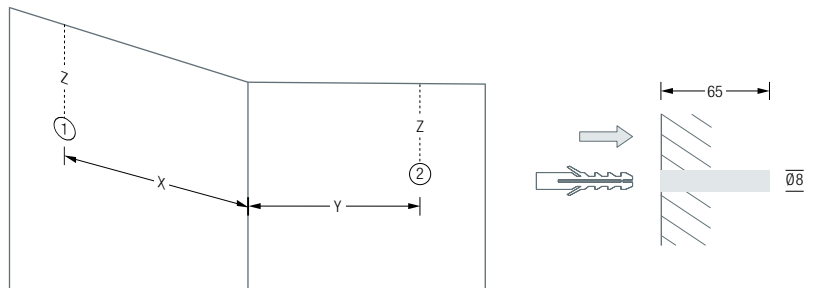


⚠ HINWEIS
BITTE BEACHTEN SIE DIE UNTERSCHIEDLICHEN MONTAGEVARIANTEN:
 Für die Montage ohne Rosetten gelten Punkt 1a und 7a.
 Für die Montage mit Rosetten gelten Punkt 1b und 7b.



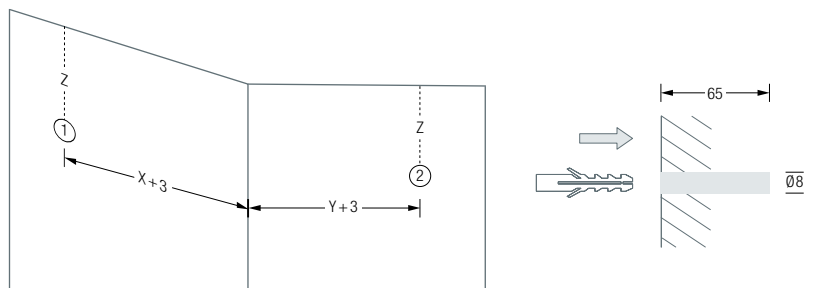
1a WANDMONTAGE OHNE ROSETTEN

2 x
 Bohrlöcher ① und ②:
 X bzw. Y = Schenkelmaße
 inklusive Eckstück
 Z = Länge der Deckenabhängung



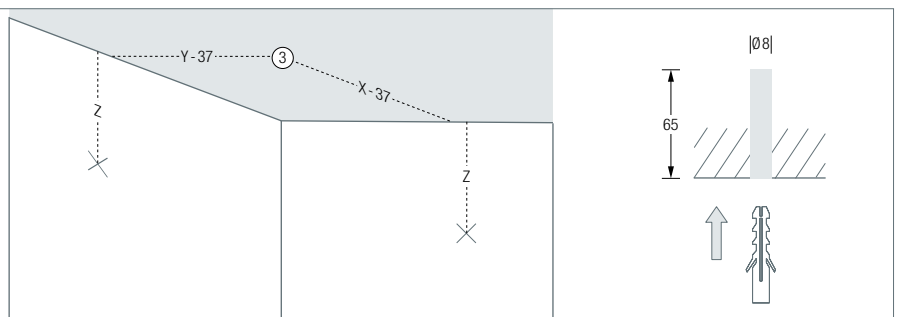
1b WANDMONTAGE MIT ROSETTEN

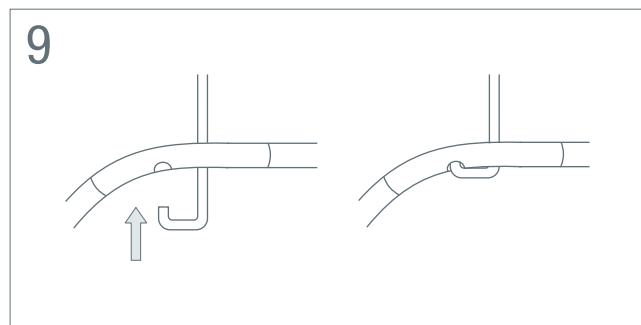
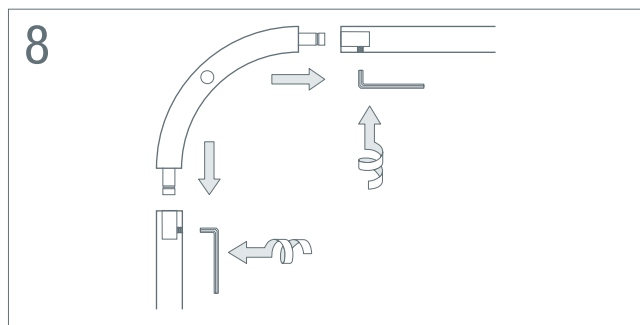
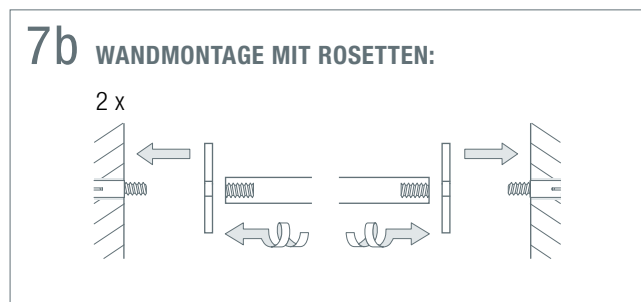
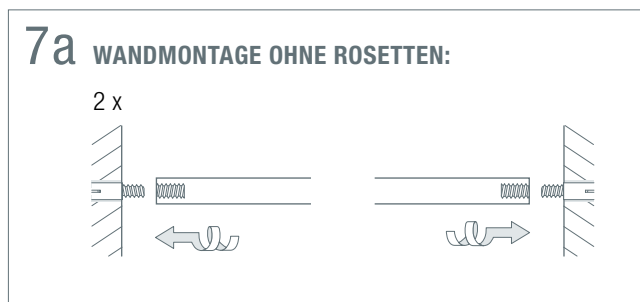
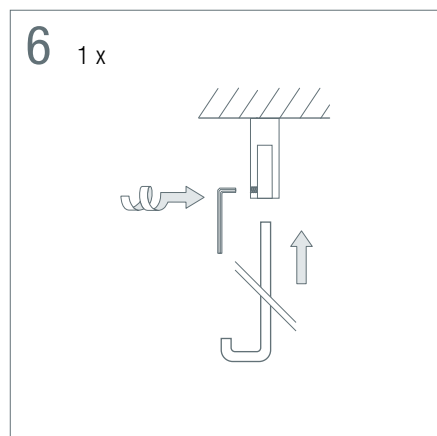
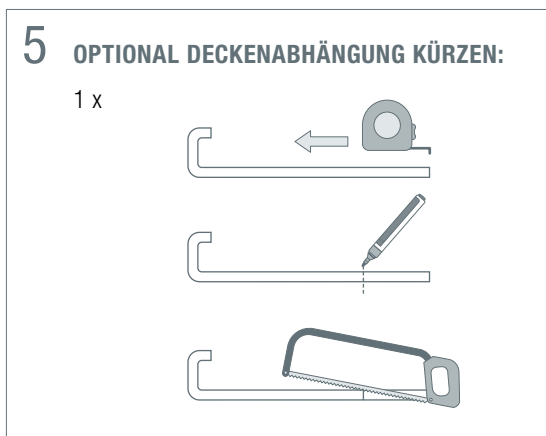
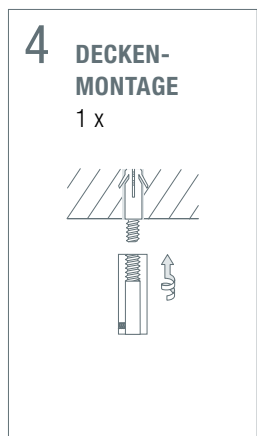
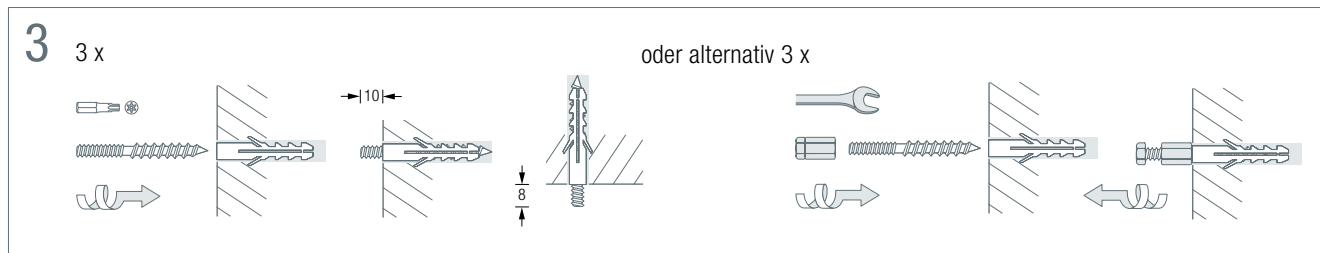
2 x
 Bohrlöcher ① und ②:
 X bzw. Y = Schenkelmaße
 inklusive Eckstück
 Z = Länge der Deckenabhängung



2 DECKENMONTAGE

1 x
 Bohrloch ③:
 X-37 mm bzw. Y-37 mm





PHOS Design und PHOS Produkte sind durch Marken- und Urheberrecht geschützt. Unsere Montageanleitungen beziehen sich auf unsere Serienprodukte. Sollten Sie ein individuelles PHOS-Produkt bestellt haben, können die Angaben, wie z. B. Vermaßungen, abweichen. Bei Fragen hierzu kontaktieren Sie uns bitte gerne – per Telefon +49 721 530772-0 oder per E-Mail phos@phos.de.

EINE AUSFÜHRLICHE MONTAGEANLEITUNG ERHALTEN SIE MIT DER LIEFERUNG.