



# MONTAGEANLEITUNG

**DSFE**

PHOS Design GmbH  
Wertstraße 12  
76189 Karlsruhe  
[www.phos.de](http://www.phos.de)

**PHOS**  
Edelstahl Design

© PHOS Design GmbH, Karlsruhe, 2022

Telefon: +49 721 530 772 0  
Fax: +49 721 530 772 22  
E-Mail: [phos@phos.de](mailto:phos@phos.de)

Mit dem Kauf dieses PHOS-Produktes haben Sie eine gute Entscheidung getroffen. Bitte lesen Sie diese Anleitung vor der Montage (und mitunter schon zur Planung) sorgfältig durch. Die Montage aller PHOS-Produkte kann unter Berücksichtigung der entsprechenden Montageanleitungen durchgeführt werden. Wir empfehlen Ihnen die Montage mindestens zu zweit durchzuführen. Sorgen Sie bei allen Arbeiten für ausreichende Bewegungsfreiheit und einen sicheren Stand. Zu unseren Produkten liefern wir hochwertiges Montagematerial, welches für die meisten Befestigungen geeignet ist. Je nach Beschaffenheit des Untergrundes kann jedoch auch eine spezielle Lösung notwendig sein. Überprüfen Sie vor der Montage den Untergrund fachgemäß (z. B. auf Festigkeit, Stabilität, Beschaffenheit, verlaufende Leitungen, Heizsysteme etc.), unsachgemäße Montage kann zu Unfällen führen. Bitte nutzen Sie handelsübliches und geeignetes Werkzeug. In der Montageanleitung finden Sie eine Liste der benötigten Werkzeuge. Beim Gebrauch von Elektrowerkzeug sollten Sie eine Schutzbrille tragen und sich an die Sicherheitshinweise des Herstellers halten. Im Zweifelsfall kontaktieren Sie eine/n Fachfrau/-mann.

#### HINWEIS - AUSFÜHRUNG UND PLANUNG:

Stellen Sie sicher, dass Sie die vollständige Anleitung und sämtliche Sicherheitshinweise gelesen und verstanden haben, bevor Sie dieses Produkt verwenden / montieren. Die Nichtbeachtung dieser Hinweise kann zu leichten oder schweren Verletzungen führen. Befolgen Sie alle Anweisungen. Dadurch werden Unfälle vermieden, die zu Sachschäden oder leichten oder mittelschweren Verletzungen führen können. Beachten Sie bei der Ausführung und Planung alle örtlichen Gegebenheiten und Bauvorschriften und halten Sie sich an allgemein anerkannte Regeln der Technik und Mechanik. Die Verantwortung für eine fachgerechte Montage an Gebäuden, Mauern etc. sowie die Auswirkung auf Statik, Dämmung, Brandschutz etc. liegt im Aufgabenbereich der/s Fachplanerin/s bzw. der Fachgewerke.

#### WARNUNG:

Die gelieferten Produkte und das Verpackungsmaterial sind kein Spielzeug. Halten Sie Kinder von den Verpackungsbeuteln, Folien und Kleinteilen fern. Kinder können sich in der Verpackungsfolie verfangen oder Kleinteile verschlucken und ersticken.

#### BESTIMMUNGSGEMÄSSER GEBRAUCH:

Dieses Produkt ist ausschließlich als Duschvorhangstange konzipiert. Verwenden Sie die Duschvorhangstange nur wie in dieser Montageanleitung beschrieben. Der Hersteller oder Händler übernimmt keine Haftung für Personen- oder Sachschäden, die durch nicht bestimmungsgemäßen oder falschen Gebrauch, unsachgemäße Montage oder Reinigung entstanden sind. Heben Sie alle Sicherheitsinformationen und Anweisungen zum späteren Nachschlagen auf und geben Sie sie an spätere Benutzer des Produkts weiter.

#### ENTSORGUNG:

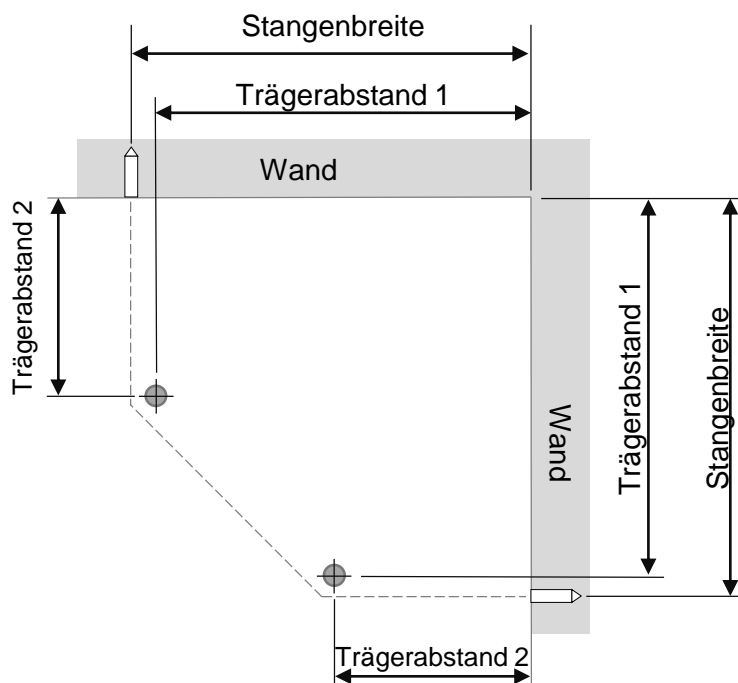
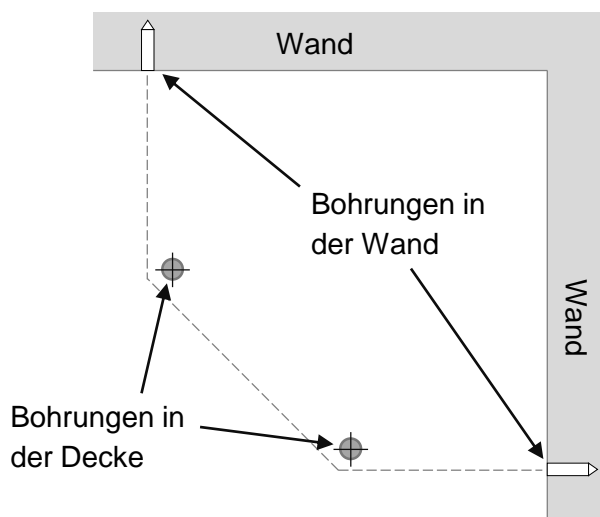
Die Entsorgung von Produkt und Verpackung unterliegt den einschlägigen nationalen bzw. internationalen Vorschriften. PHOS Design und PHOS Produkte sind durch Marken- und Urheberrecht geschützt. Unsere Montageanleitungen beziehen sich auf unsere Serienprodukte. Sollten Sie ein individuelles PHOS-Produkt bestellt haben, können die Angaben, wie z. B. Vermaßungen, abweichen. Bei Fragen hierzu kontaktieren Sie uns bitte gerne – per Telefon +49 721 530772-0 oder per E-Mail phos@phos.de.

#### WICHTIGE HINWEISE FÜR DEN VERWENDER:

Alle Angaben wurden mit größtmöglicher Sorgfalt erstellt. Sie erfolgen nach bestem Wissen, eine Gewähr für die inhaltliche Richtigkeit bzw. Vollständigkeit kann jedoch nicht übernommen werden. Änderungen sind vorbehalten. Es obliegt dem Besteller bzw. dem Nutzer, vor Verwendung des Produktes selbst zu überprüfen, ob es sich, auch im Hinblick auf mögliche anwendungswirksame Einflüsse, für den von ihm vorgesehenen Anwendungszweck eignet. Die Gewährleistung und Haftung für unser Produkt bestimmen sich nach den jeweiligen kaufvertraglichen Regelungen, insbesondere unseren gültigen Allgemeinen Geschäftsbedingungen (AGB), sofern nicht gesetzliche Vorschriften etwas anderes vorsehen.

# 1a Positionierung der Bohrungen

## DRAUFSICHT

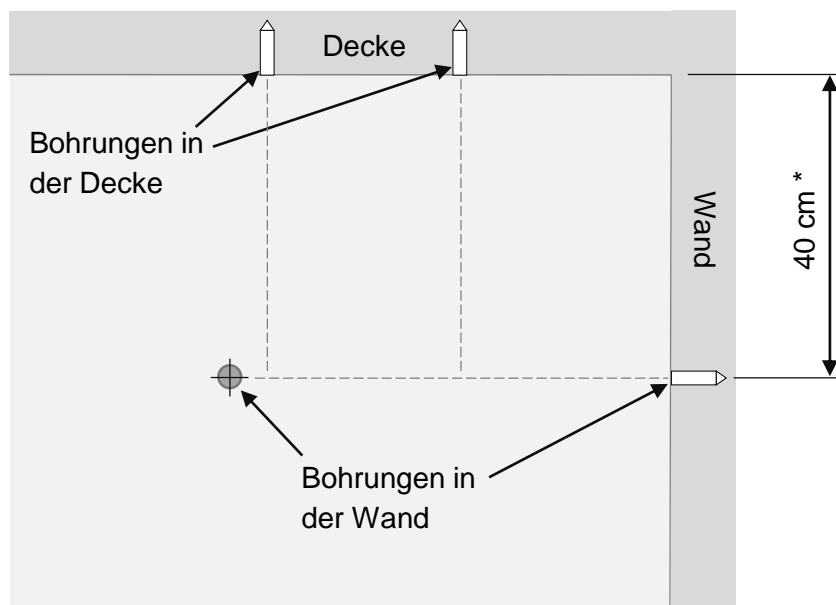


Produkt	Stangenbreite	Trägerabstand 1	Trägerabstand 2
DSFE800	80 cm	77,7 cm	34 cm
DSFE850	85 cm	82,7 cm	39 cm
DSFE900	90 cm	87,7 cm	44 cm
DSFE950	95 cm	92,7 cm	49 cm
DSFE1000	100 cm	97,7 cm	54 cm
DSFE1050	105 cm	102,7 cm	59 cm
DSFE1100	110 cm	107,7 cm	64 cm
DSFE1150	115 cm	112,7 cm	69 cm
DSFE1200	120 cm	117,7 cm	74 cm

# 1b

Positionierung der Bohrungen

## SEITENANSICHT

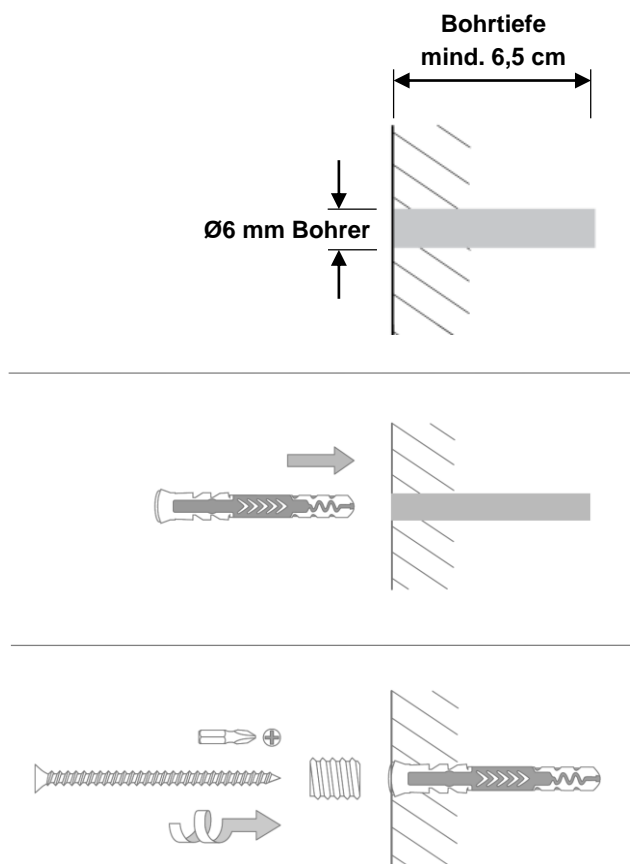


\* Die Deckenträger-Serienhöhe beträgt 40 cm. Wenn Sie die Deckenträger in einer abweichenden Länge bestellt haben oder diesen selbst einkürzen, passen Sie den Deckenabstand bitte entsprechend an.

# 2

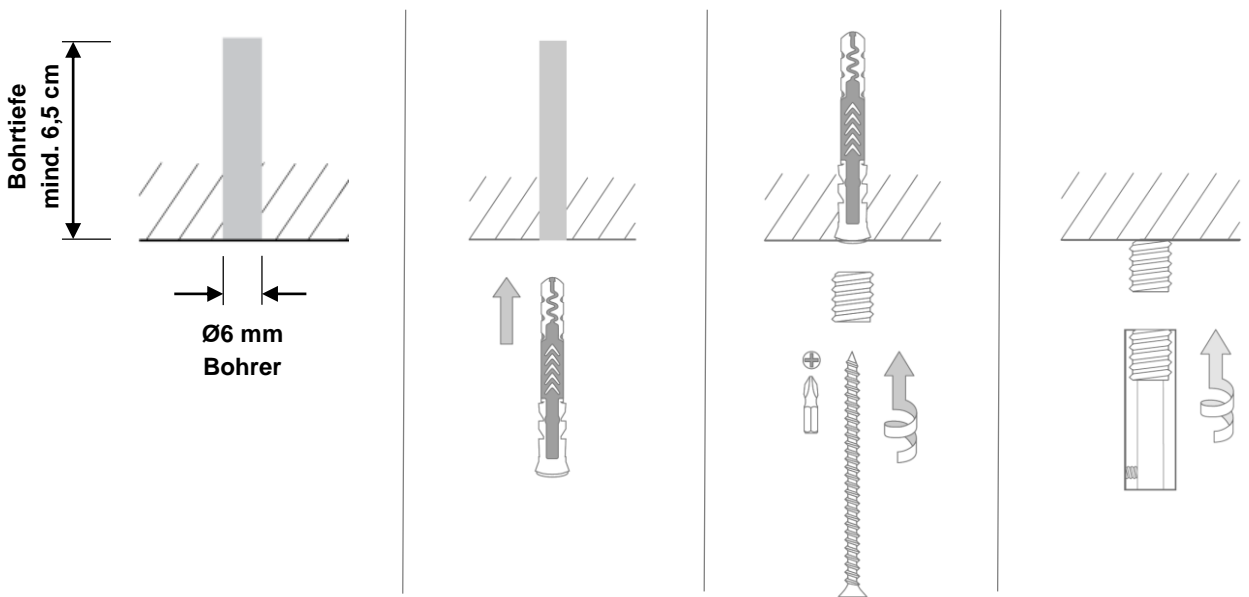
Bohrungen, Dübel und Montagehülsen

Für die beiden **Wandbohrungen** gilt:



### 3 Bohrungen, Dübel, Montagehülsen und Deckenträgerhülsen

Für die beiden **Deckenbohrungen** gilt:



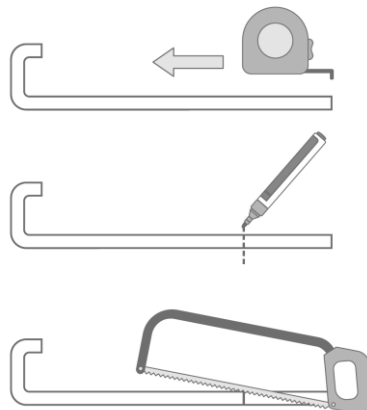
### 4 OPTIONAL: Einkürzen der Deckenabhängungen

Messen Sie vom oberen Träger-Ende die zu kürzende Länge ab und markieren Sie diese z. B. mit einem Marker-Stift. Kürzen Sie anschließend die Träger mit einer Metallsäge oder alternativ mit einem Trennschleifer.

#### **WARNUNG!**

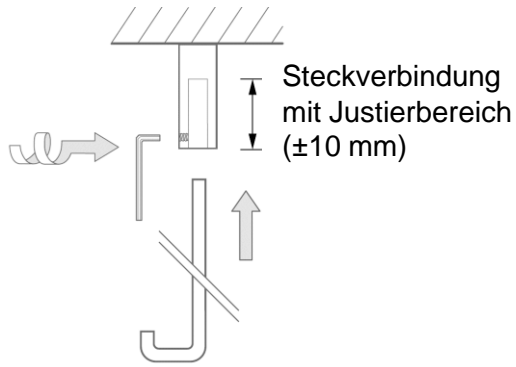
Gehen Sie beim Sägevorgang bitte mit größter Vorsicht vor!

Nach dem Sägen können an beiden Teilen scharfe Kanten entstanden sein. Stellen Sie sicher, dass Sie sich weder beim Sägevorgang, noch im Nachgang an den Kanten verletzen. Tragen Sie geeignete Sicherheitsausrüstung (wie Schutzhandschuhe, Schutzbrille, Gehörschutz) und beachten Sie unbedingt die Sicherheits-hinweise der verwendeten Werkzeuge oder Maschinen.



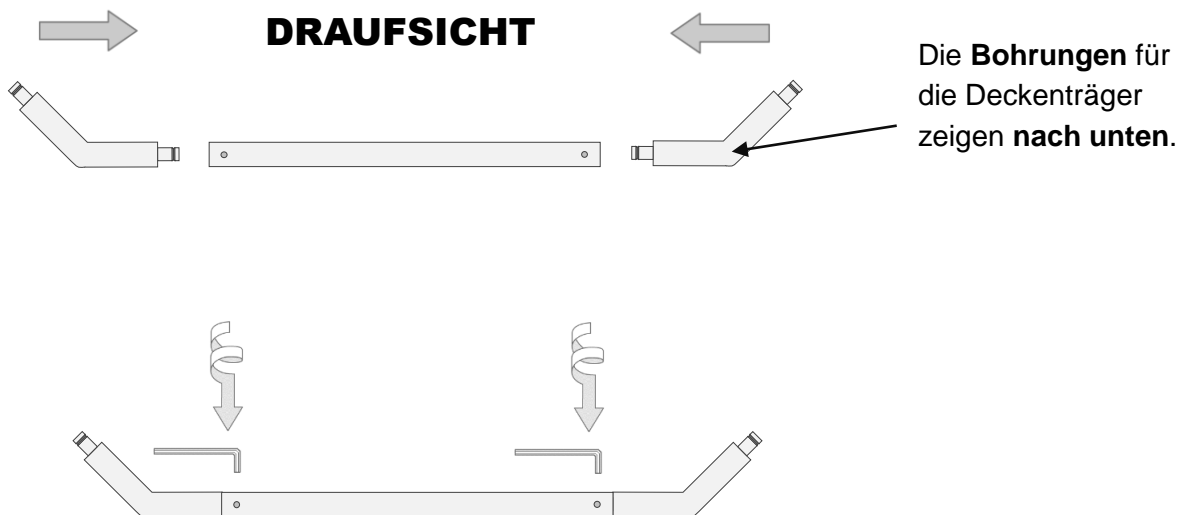
# 5

2x Montage der Deckenabhängungen



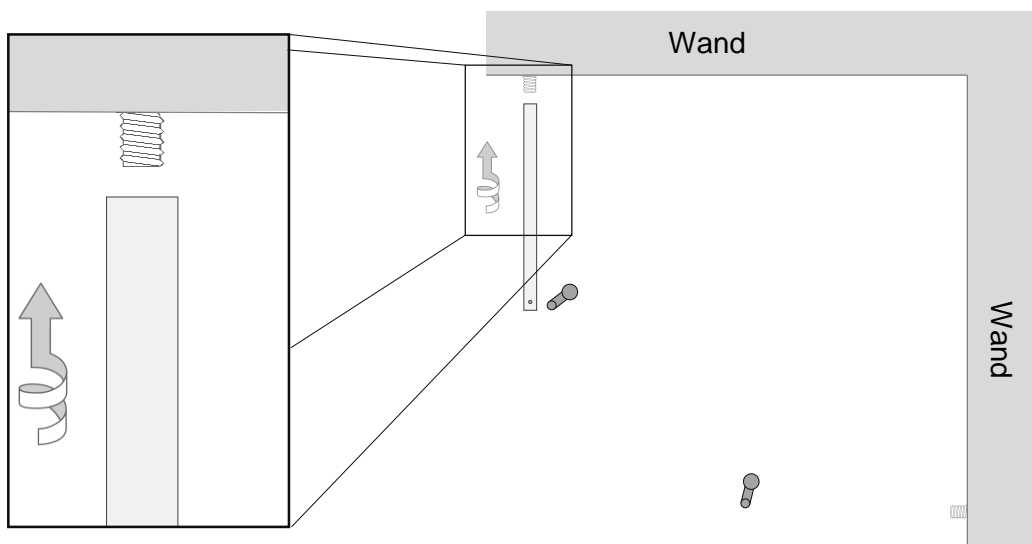
# 6

Vormontage des Mittelteils der Duschvorhangstange



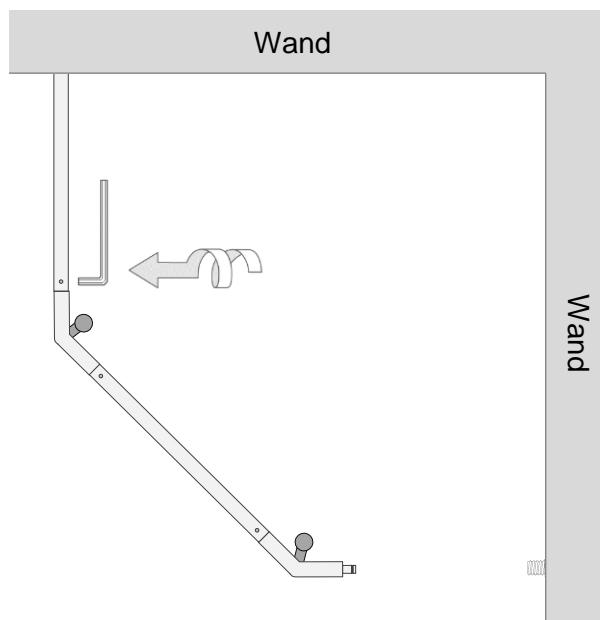
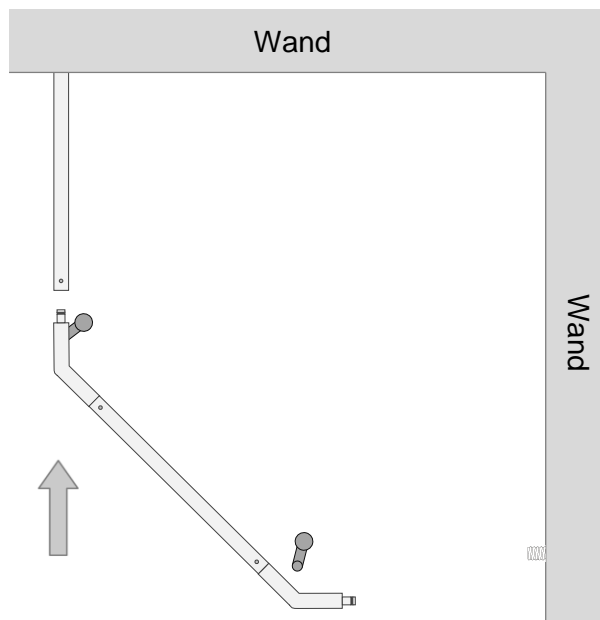
# 7

Aufschauben des ersten Stangenschenkels

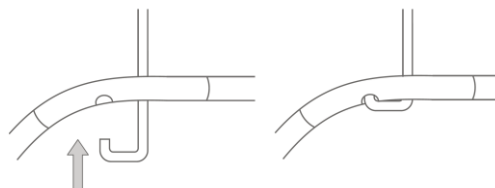


# 8

## Aufstecken und Fixieren des Mittelteils der Duschvorhangstange



Setzen Sie die beiden Deckenträger mit den Hakenenden in die beiden Sackbohrungen ein und drücken Sie sie fest.



# 9

Aufschauben des zweiten Stangenschenkels

