



MONTAGEANLEITUNG

DSN12-1300F, DSN12-1400F

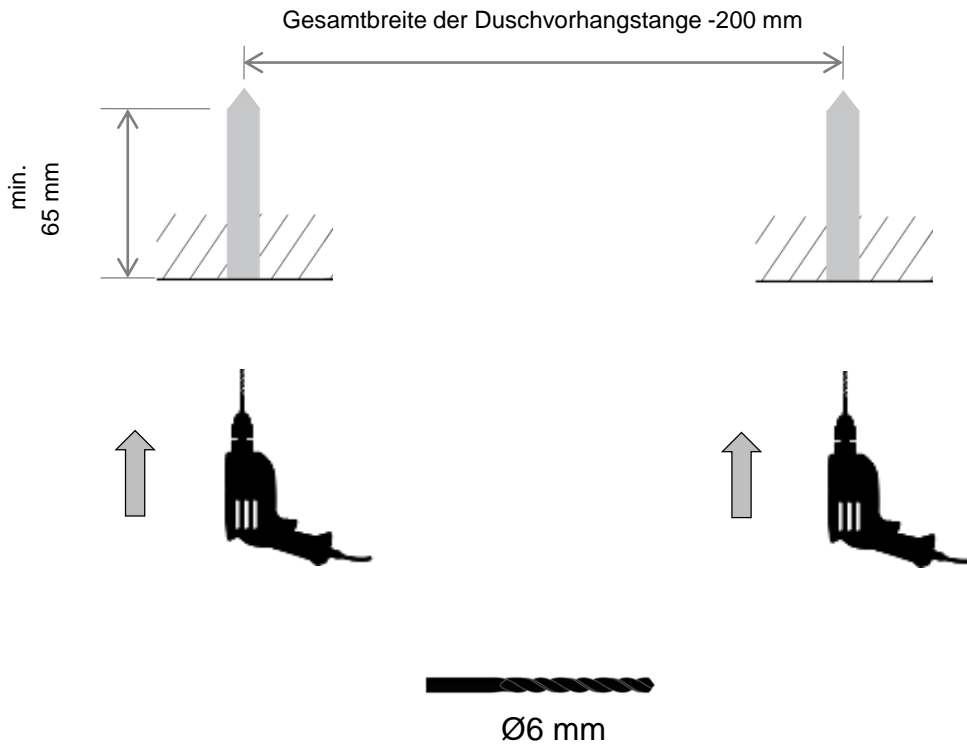
DSN12-1500F, DSN12-1600F

DSN12-1700F, DSN12-1800F

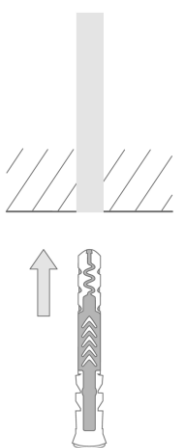
PHOS Design GmbH
Wertstraße 12
76189 Karlsruhe
www.phos.de

Telefon: +49 721 530 772 0
Fax: +49 721 530 772 22
E-Mail: phos@phos.de

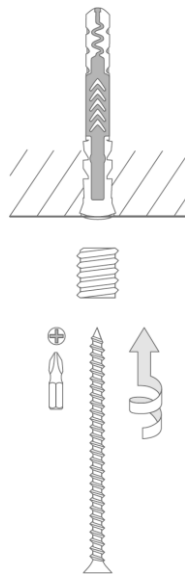
1 2 Bohrungen



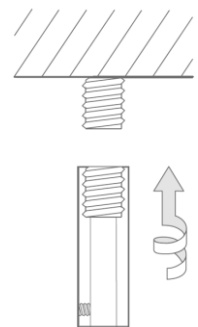
2 2x Dübel



3 2x Gewindehülse verschrauben



4 2x Deckenhülse aufschrauben



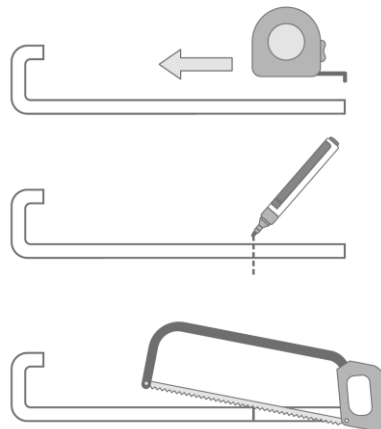
5 OPTIONAL: Einkürzen der Deckenabhängungen

Messen Sie vom oberen Träger-Ende die zu kürzende Länge ab und markieren Sie diese z. B. mit einem Marker-Stift. Kürzen Sie anschließend die Träger mit einer Metallsäge oder alternativ mit einem Trennschleifer.

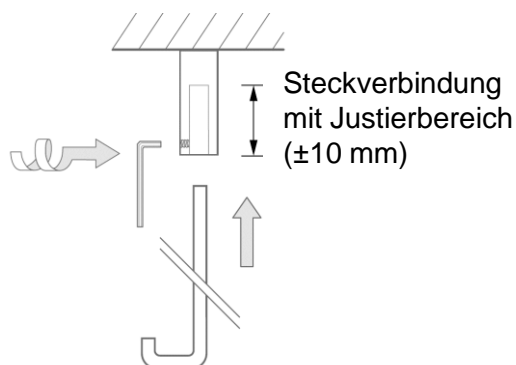
WARNUNG!

Gehen Sie beim Sägevorgang bitte mit größter Vorsicht vor!

Nach dem Sägen können an beiden Teilen scharfe Kanten entstanden sein. Stellen Sie sicher, dass Sie sich weder beim Sägevorgang, noch im Nachgang an den Kanten verletzen. Tragen Sie geeignete Sicherheitsausrüstung (wie Schutzhandschuhe, Schutzbrille, Gehörschutz) und beachten Sie unbedingt die Sicherheitshinweise der verwendeten Werkzeuge oder Maschinen.



6 2x Montage der Deckenabhängungen



7 Fertigstellung

Die Bohrungen der Stange zeigen nach unten und werden auf die Deckenträgerenden aufgesteckt.

