



## **DSN12-1600F MONTAGEANLEITUNG**

Telefon: +49 721 530 772 0

Fax: +49 721 530 772 22

E-Mail: [phos@phos.de](mailto:phos@phos.de)

PHOS Design GmbH

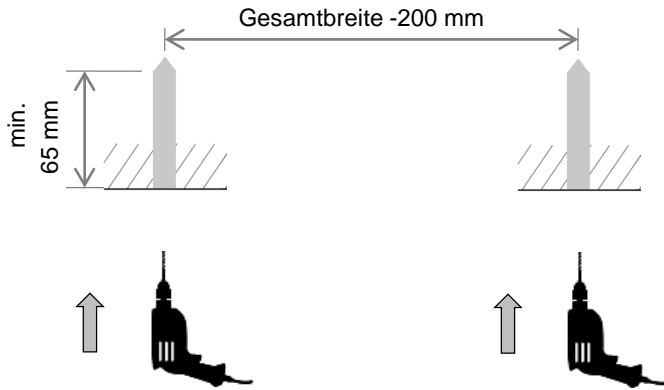
Wertstraße 12

76189 Karlsruhe

[www.phos.de](http://www.phos.de)

**PHOS**  
Edelstahl Design

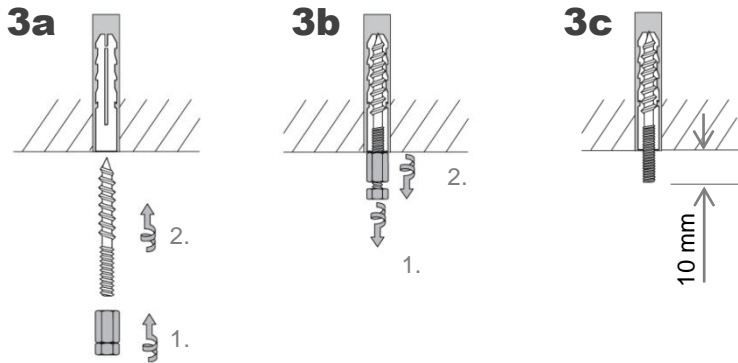
# 1 Bohrungen



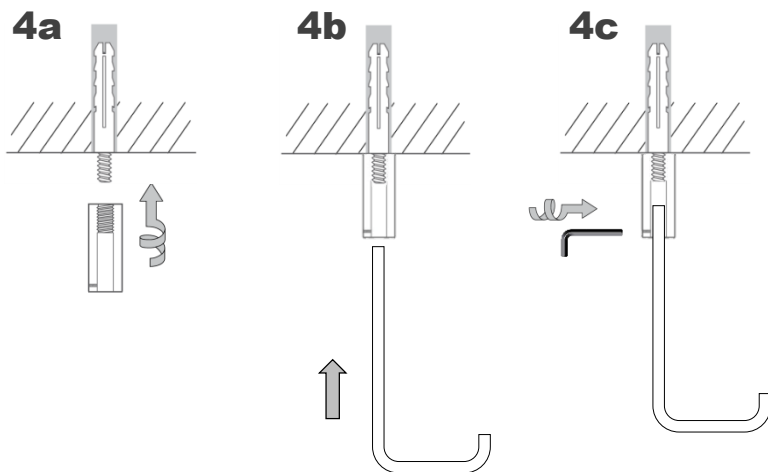
# 2 Dübel



### 3 Stockschrauben-Montage -> 2x



### 4 Deckenträgermontage -> 2x



# 5 Fertigstellung

