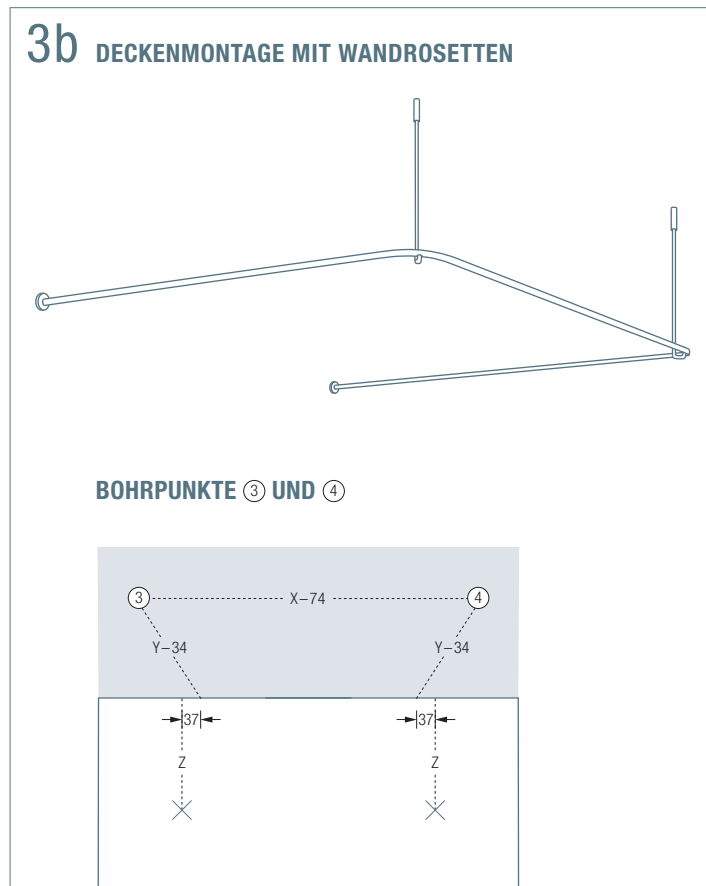
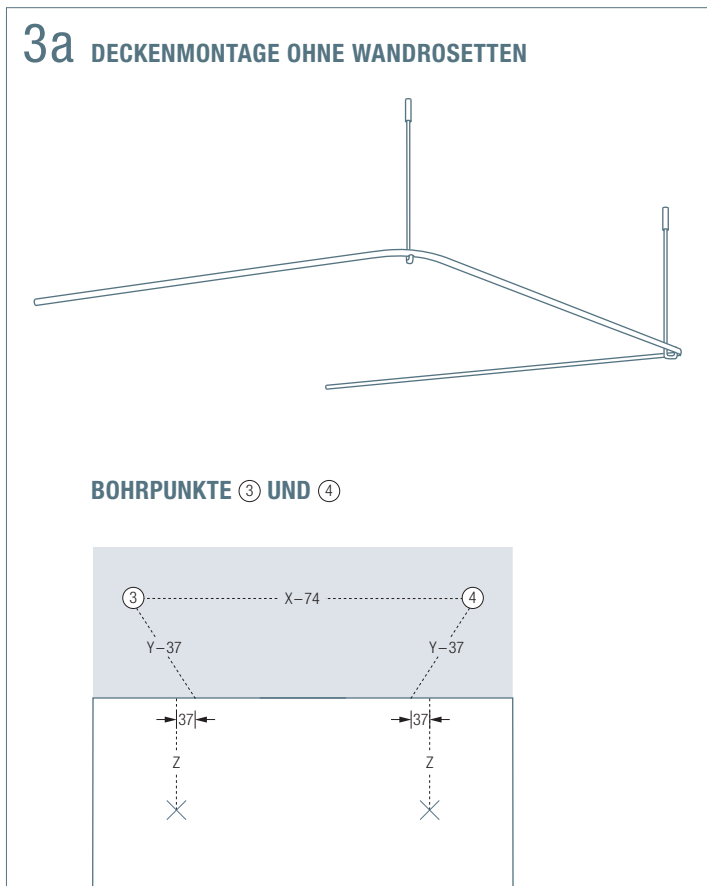
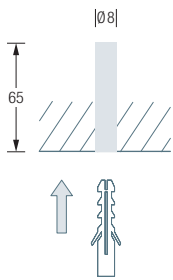


HINWEIS BITTE BEACHTEN SIE DIE UNTERSCHIEDLICHEN MONTAGEVARIANTEN:
Für die Montage ohne Rosetten gilt Punkt 3a und 9a. Für die Montage mit Rosetten gilt Punkt 3b und 9b.



4 DECKENMONTAGE

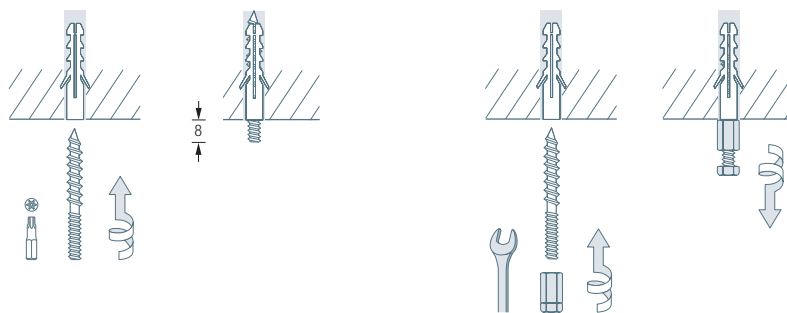
2 x



5 WAND- UND DECKENMONTAGE

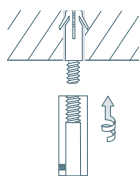
4 x

oder alternativ 4 x



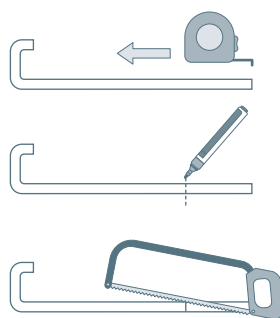
6 DECKENMONTAGE

2 x



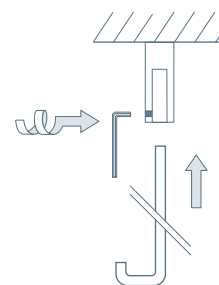
7 OPTIONAL DECKENABHÄNGUNG KÜRZEN

2 x



8 DECKENMONTAGE

2 x



9a WANDMONTAGE OHNE ROSETTEN:

2 x

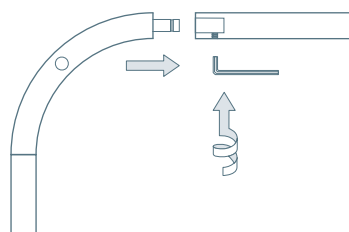


9b WANDMONTAGE MIT ROSETTEN:

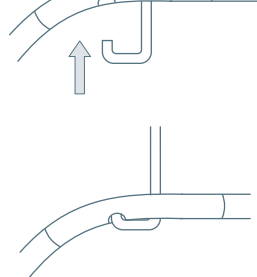
2 x



10



11



PHOS Design und PHOS Produkte sind durch Marken- und Urheberrecht geschützt. Unsere Montageanleitungen beziehen sich auf unsere Serienprodukte. Sollten Sie ein individuelles PHOS-Produkt bestellt haben, können die Angaben, wie z.B. Vermaßungen, abweichen. Bei Fragen hierzu kontaktieren Sie uns bitte gerne – per Telefon +49 721 530772-0 oder per E-Mail phos@phos.de.

EINE AUSFÜHRLICHE MONTAGEANLEITUNG ERHALTEN SIE MIT DER LIEFERUNG.