

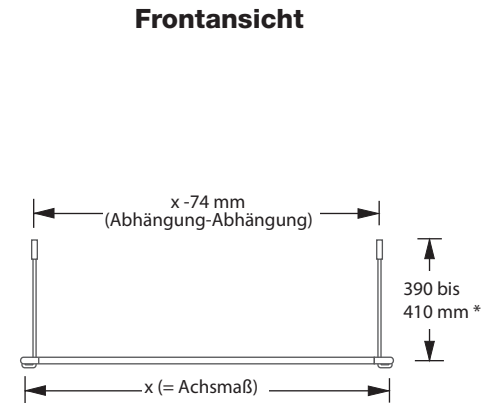
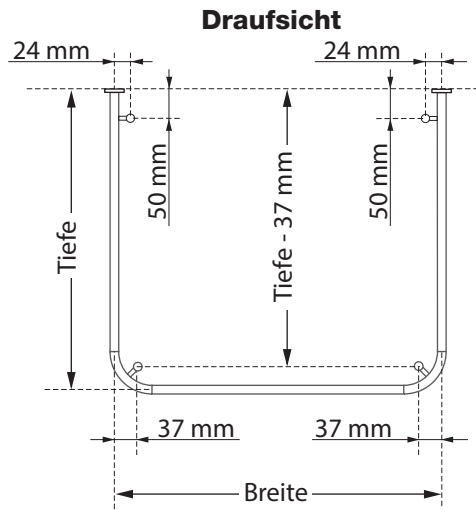


## DSU - Freihängende Duschvorhangstangen in U-Form mit Eckstücken R70B (Deckenträger in den Ecken)

**GILT NUR FÜR U-FORMEN  
MIT DECKENTRÄGERN IN  
DEN ECKEN UND  
DEN STANGENENDEN!**

### Benötigtes Werkzeug:

- 1x Maßstab
- 1x Stift zum Anzeichnen der Bohrlöcher
- 1x Bohrmaschine
- 1x Bohrer, Ø8 mm
- 1x Torx-Schraubendreher

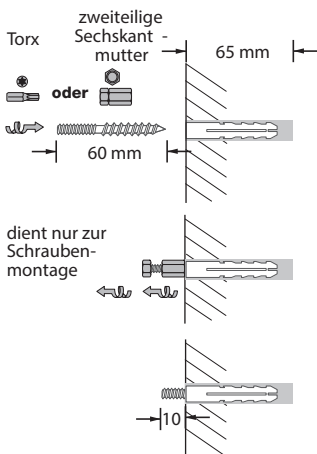


\* sofern nicht in einer anderen Länge bestellt.

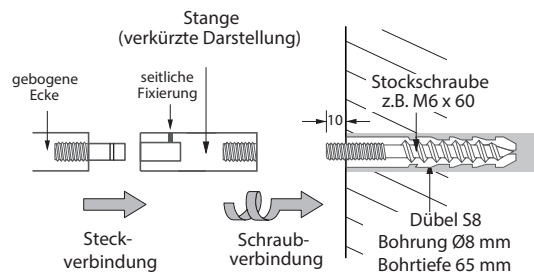
## Montage

1. 4 Bohrungen für die Deckenträger an der Decke vornehmen und die Dübel hineinstecken.
2. Schrauben mit einem Torx-Schraubendreher oder beigelegter, zweiteiligen Sechskantmutter einschrauben, ca. 8 mm des Schraubengewindes herausstehen lassen. Die Sechskantmuttern wieder entfernen.
3. Deckenträger-Hülsen der herausstehenden Stockschrauben an der Decke aufdrehen.
4. Haken der Deckenabhängung in die Hülse auf die gewünschte Höhe einschieben und die Madenschraube an der Seite festziehen.
5. Eckteile mit der Sackbohrung nach unten auf die Stangen mit der Sackbohrung nach unten stecken und mit den Madenschrauben auf den Stangen fixieren.
6. Diesen Zusammenbau auf die Deckenträger in die Sackbohrungen auflegen und festdrücken.

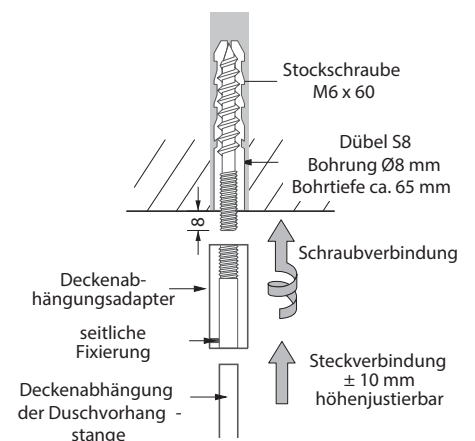
### Stockschraubenmontage



### Wandbefestigung an Betonwand oder Mauerwerk



### Deckenbefestigung an Betondecke



Themenprospekt Duschvorhangstangen finden Sie unter [www.phos.de](http://www.phos.de)