



PRODUKTBEISPIEL G8-600

# MONTAGEANLEITUNG FÜR WANDGARDEROBEN G8

DE

G8-500-B / G8-500G-B / G8-500-Eiche  
G8-600-B / G8-600G-B / G8-600-Eiche  
G8-700-B / G8-700G-B / G8-700-Eiche  
G8-800-B / G8-800G-B / G8-800-Eiche  
G8-900-B / G8-900G-B / G8-900-Eiche  
G8-1000-B / G8-1000G-B / G8-1000-Eiche

Mit dem Kauf dieses PHOS-Produktes haben Sie eine gute Entscheidung getroffen. Bitte lesen Sie diese Anleitung vor der Montage (und mitunter schon zur Planung) sorgfältig durch. Die Montage aller PHOS-Produkte kann unter Berücksichtigung der entsprechenden Montageanleitungen durchgeführt werden. Wir empfehlen Ihnen die Montage mindestens zu zweit durchzuführen. Sorgen Sie bei allen Arbeiten für ausreichende Bewegungsfreiheit und einen sicheren Stand. Zu unseren Produkten liefern wir hochwertiges Montagematerial, welches für die meisten Befestigungen geeignet ist. Je nach Beschaffenheit des Untergrundes kann jedoch auch eine spezielle Lösung notwendig sein. Überprüfen Sie vor der Montage den Untergrund fachgemäß (z. B. auf Festigkeit, Stabilität, Beschaffenheit, verlaufende Leitungen, Heizsysteme etc.), unsachgemäße Montage kann zu Unfällen führen. Bitte nutzen Sie handelsübliches und geeignetes Werkzeug. In der Montageanleitung finden Sie eine Liste der benötigten Werkzeuge. Beim Gebrauch von Elektrowerkzeug sollten Sie eine Schutzbrille tragen und sich an die Sicherheitshinweise des Herstellers halten. Im Zweifelsfall kontaktieren Sie eine/n Fachfrau/-mann.

#### **▲ HINWEIS** AUSFÜHRUNG UND PLANUNG:

Stellen Sie sicher, dass Sie die vollständige Anleitung und sämtliche Sicherheitshinweise gelesen und verstanden haben, bevor Sie dieses Produkt verwenden / montieren. Die Nichtbeachtung dieser Hinweise kann zu leichten oder schweren Verletzungen führen. Befolgen Sie alle Anweisungen. Dadurch werden Unfälle vermieden, die zu Sachschäden oder leichten oder mittelschweren Verletzungen führen können. Beachten Sie bei der Ausführung und Planung alle örtlichen Gegebenheiten und Bauvorschriften und halten Sie sich an allgemein anerkannte Regeln der Technik und Mechanik. Die Verantwortung für eine fachgerechte Montage an Gebäuden, Mauern etc. sowie die Auswirkung auf Statik, Dämmung, Brandschutz etc. liegt im Aufgabenbereich der/s Fachplaner/in/s bzw. der Fachgewerke.

**▲ HINWEIS** Befestigen sie die Garderobe so, dass diese niemanden behindert oder gefährdet (z. B. durch Anstoßen). Achten Sie darauf, dass die Wege ungehindert nutzbar sind (aktuelle Bau- und Sicherheitsvorschriften beachten).

**▲ WARNUNG** Die gelieferten Produkte und das Verpackungsmaterial sind kein Spielzeug. Halten Sie Kinder von den Verpackungsbeuteln, Folien und Kleinteilen fern. Kinder können sich in der Verpackungsfolie verfangen oder Kleinteile verschlucken und ersticken.

#### **BESTIMMUNGSGEMÄSSER GEBRAUCH:**

Dieses Produkt ist ausschließlich als Wandgarderobe konzipiert. Verwenden Sie die Wandgarderobe nur wie in dieser Montageanleitung beschrieben. Der Hersteller oder Händler übernimmt keine Haftung für Personen- oder Sachschäden, die durch nicht bestimmungsgemäßen oder falschen Gebrauch, unsachgemäße Montage oder Reinigung entstanden sind. Heben Sie alle Sicherheitsinformationen und Anweisungen zum späteren Nachschlagen auf und geben Sie sie an spätere Benutzer des Produkts weiter.





PHOS Design und PHOS Produkte sind durch Marken- und Urheberrecht geschützt. Unsere Montageanleitungen beziehen sich auf unsere Serienprodukte. Sollten Sie ein individuelles PHOS-Produkt bestellt haben, können die Angaben, wie z. B. Vermaßungen, abweichen. Bei Fragen hierzu kontaktieren Sie uns bitte gerne – per Telefon +49 721 530772-0 oder per E-Mail [phos@phos.de](mailto:phos@phos.de).

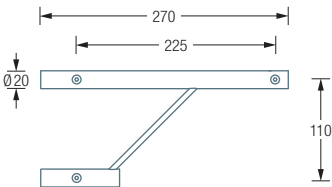
#### **WICHTIGE HINWEISE FÜR DEN VERWENDER:**

Alle Angaben wurden mit größtmöglicher Sorgfalt erstellt. Sie erfolgen nach bestem Wissen, eine Gewähr für die inhaltliche Richtigkeit bzw. Vollständigkeit kann jedoch nicht übernommen werden. Änderungen sind vorbehalten. Es obliegt dem Besteller bzw. dem Nutzer, vor Verwendung des Produktes selbst zu überprüfen, ob es sich, auch im Hinblick auf mögliche anwendungswirksame Einflüsse, für den von ihm vorgesehenen Anwendungszweck eignet. Die Gewährleistung und Haftung für unser Produkt bestimmen sich nach den jeweiligen kaufvertraglichen Regelungen, insbesondere unseren gültigen Allgemeinen Geschäftsbedingungen (AGB), sofern nicht gesetzliche Vorschriften etwas anderes vorsehen.







**ENTSORGUNG:** Die Entsorgung von Produkt und Verpackung unterliegt den einschlägigen nationalen bzw. internationalen Vorschriften.

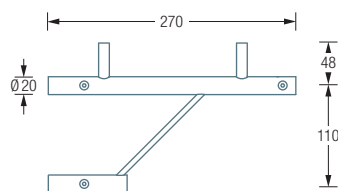
## LIEFERUMFANG:

- Vier Senkkopfschrauben  5 x 60 mm
- Vier Universaldübel (Fischer DUOPOWER) 8 x 50 mm 
- Vier Hutrosetten R25H 
- Ein Inbusschlüssel (2 mm) 
- Eine vormontierte Wandgarderobe G8



## LIEFERUMFANG BEI GARDEROBE MIT GLAS- ODER HOLZABLAGE:





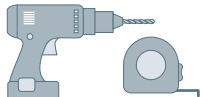

- Vier Edelstahl-Rosetten 
- Vier Senkkopf-Glasschrauben oder Senkkopf-Holzschrauben  
- Vier Kunststoffscheiben und Kunststoffhülsen (bei Glasablage)  
- Ein Inbusschlüssel (3 mm) 
- Eine vormontierte Wandgarderobe G8 mit vier Abstandshaltern



Eine 6 mm ESG Glasablage (Einscheibensicherheitsglas, Unterseite satiniert), Gesamtbreite 55 / 65 / 75 / 85 / 95 / 105 cm oder eine 19 mm geölte Massivholz-Eichenablage natur, Gesamtbreite 55 / 65 / 75 / 85 / 95 / 105 cm



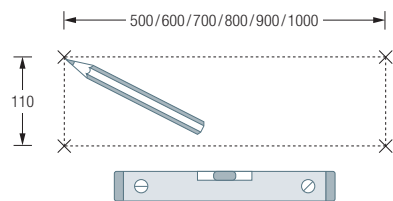
## BENÖTIGTES WERKZEUG BZW. HILFSMITTEL:

- Markierungsstift 
- Wasserwaage 
- Geeigneter Kreuzschlitz-Schraubendreher 
- Bohraufsatz Ø8 mm 
- Bohrmaschine 
- Maßband 

## QR-CODE ZUM PDF EDELSTAHL-REINIGUNGSANLEITUNG:



- 1 Markieren Sie an geeigneter Stelle der Wand vier Punkte für die Bohrlöcher. Der horizontale Abstand zwischen den Markierungen beträgt jeweils 50, bzw. 60 / 70 / 80 / 90 cm / 100 cm, der vertikale Abstand zwischen den Markierungen beträgt jeweils 11 cm.

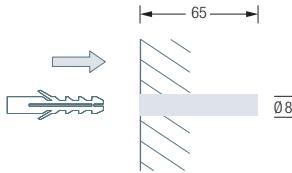


**HINWEIS** Achten Sie darauf, dass die Markierungen (und die anschließenden Bohrungen) horizontal und vertikal zueinander stehen, da ansonsten die Garderobe nicht waagrecht montiert werden kann (verwenden Sie dazu eine Wasserwaage).

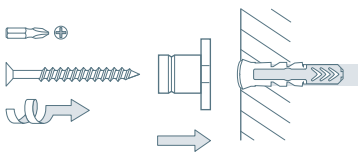
**2** Nehmen Sie an den zuvor markierten Befestigungspunkten der Wand jeweils eine fachgerechte Bohrung\* vor (Ø 8 mm). Setzen Sie anschließend alle vier Dübel ein.

**HINWEIS**

Die Bohrtiefe muss tief genug sein und mindestens 65 mm betragen.

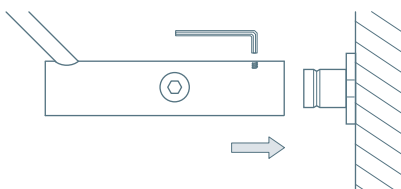


**3** Schrauben Sie die vier Hutrosetten mit den Senkkopfschrauben wandbündig fest (verwenden Sie dazu einen geeigneten Kreuzschlitz-Schraubendreher).

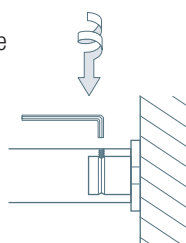


**4** Schieben Sie die vormontierte Wandgarderobe auf die Hutrosetten auf.

**HINWEIS** Sollte sich die Garderobe nicht leicht aufschieben lassen, lockern Sie die Madenschrauben (verwenden Sie dazu den Inbusschlüssel 2 mm).

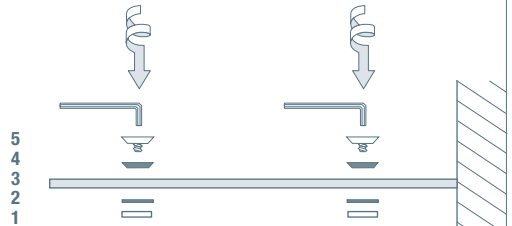


**5** Fixieren Sie die Wandgarderobe mit den vier Madenschrauben an den Hutrosetten (verwenden Sie dazu den Inbusschlüssel 2 mm).



**6a MONTAGE MIT GLASABLAGE**

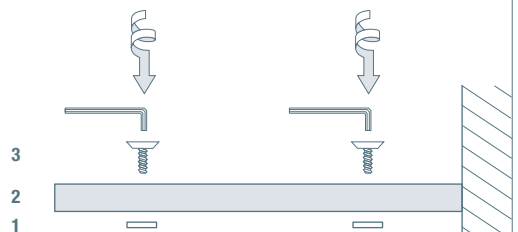
Legen Sie die Edelstahlrosetten (1) mit den Kunststoffscheiben (2) nach oben auf die senkrechten Abstandshalter auf.



Legen Sie die Glasablage (3) mit der satinierten Seite nach unten auf und fixieren Sie diese vorsichtig mit den Senkkopf-Glasschrauben (5) und den Kunststoffhülsen (4) (verwenden Sie dazu den Inbusschlüssel 3 mm).

**6b MONTAGE MIT HOLZABLAGE**

Legen Sie die Edelstahlrosetten (1) oben auf die senkrechten Abstandshalter auf.



Legen Sie die Holzablage (2) auf und fixieren Sie diese vorsichtig mit den Senkkopf-Holzschrauben (3) (verwenden Sie dazu den Inbusschlüssel 3 mm).