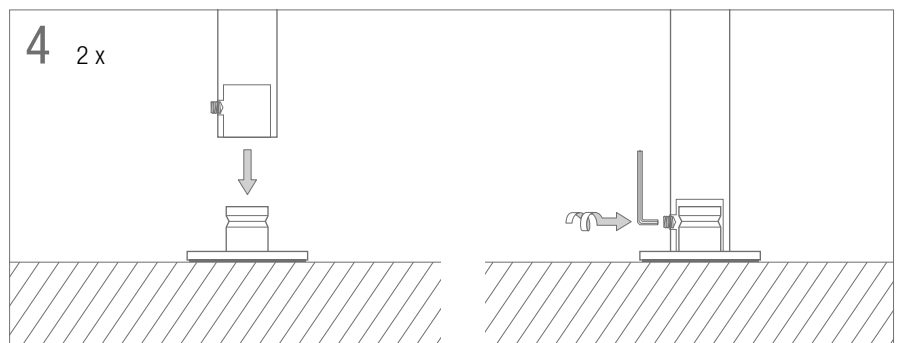
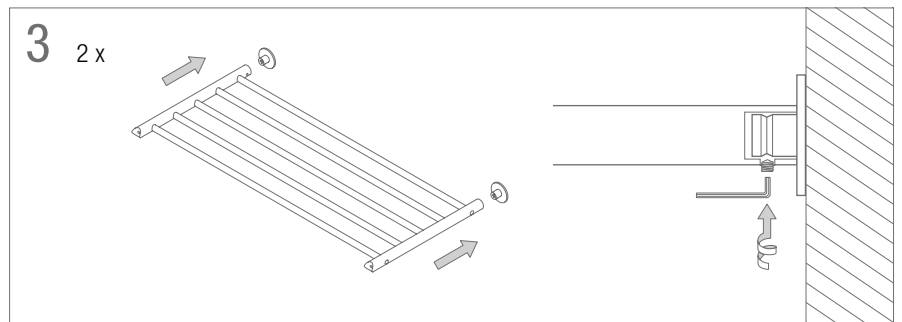
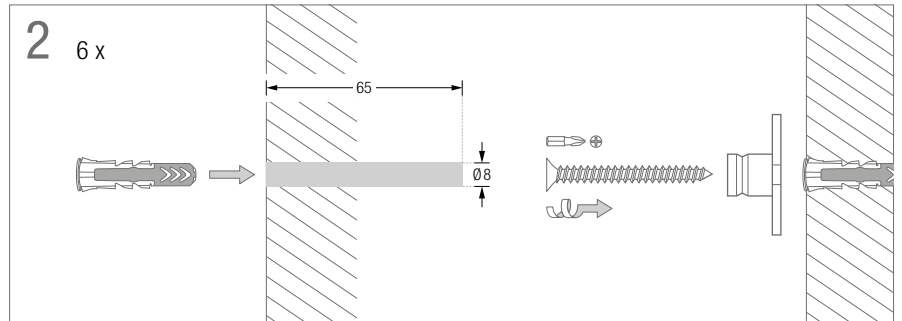
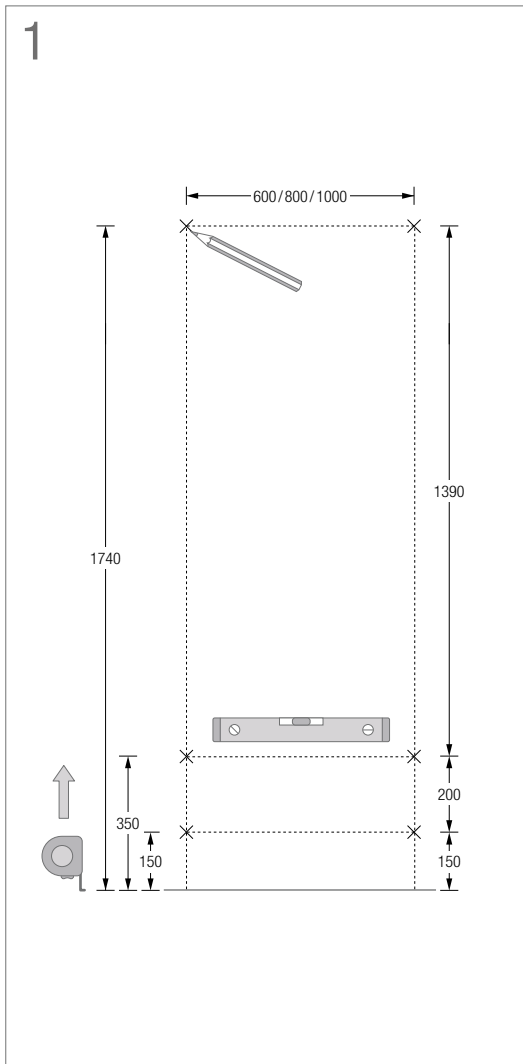


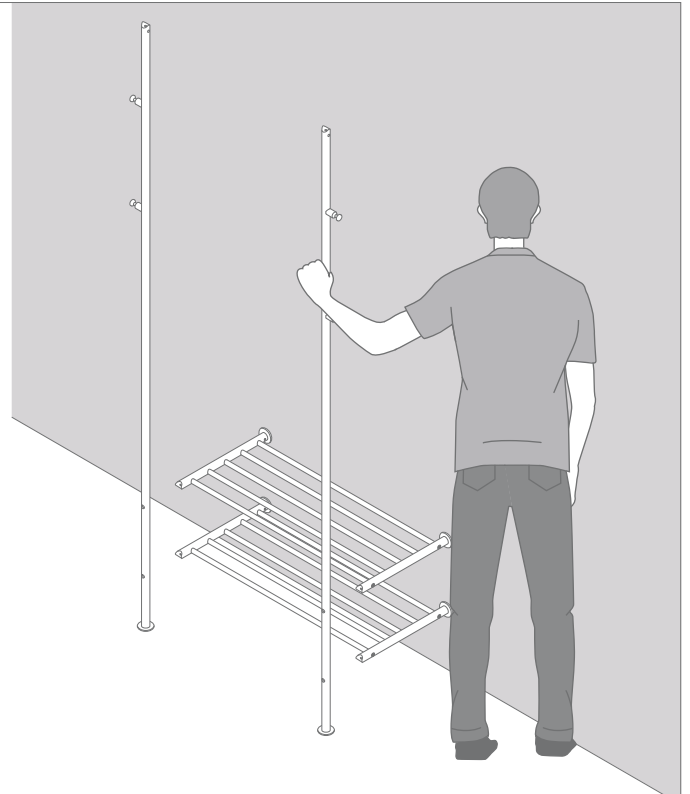
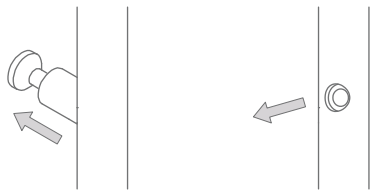
**HINWEIS**

**BITTE BEACHTEN SIE DIE UNTERSCHIEDLICHEN MONTAGEVARIANTEN:**

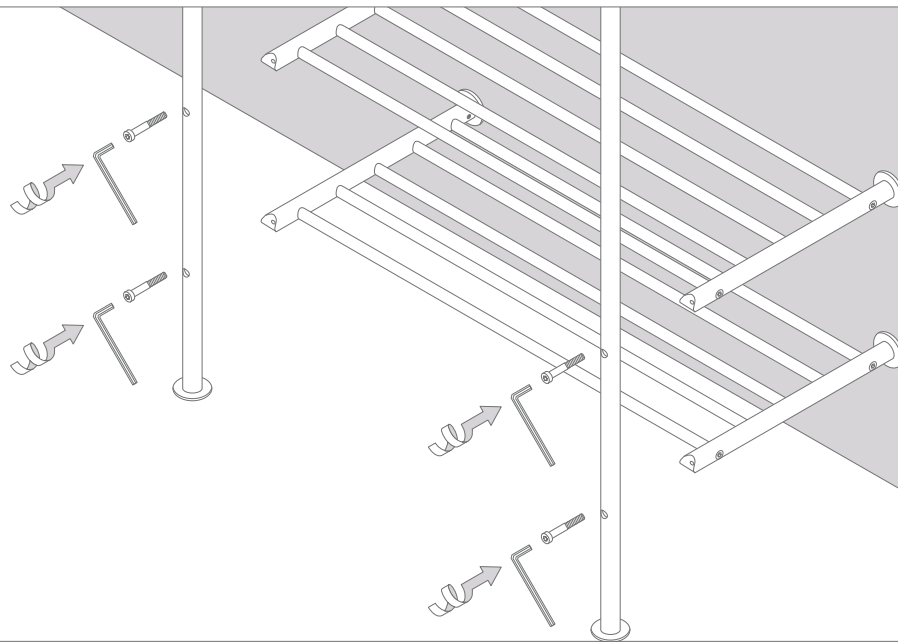
Für eine Montage mit Glasablage gilt Punkt 12a. Für eine Montage mit Eichenholzablage gilt Punkt 12b.



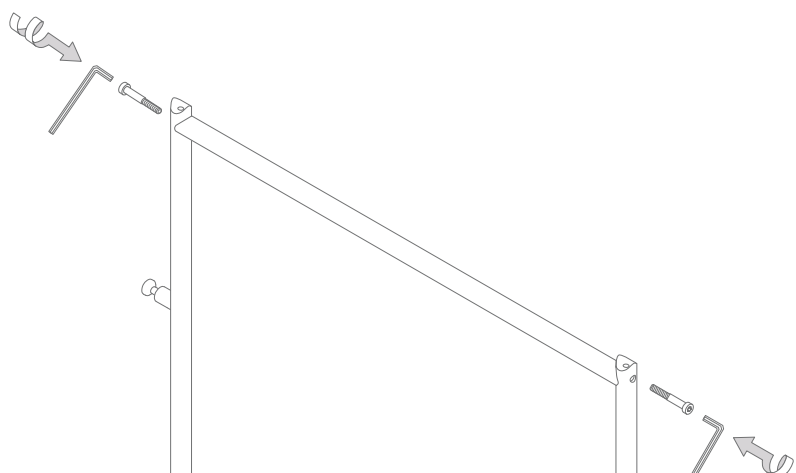
5

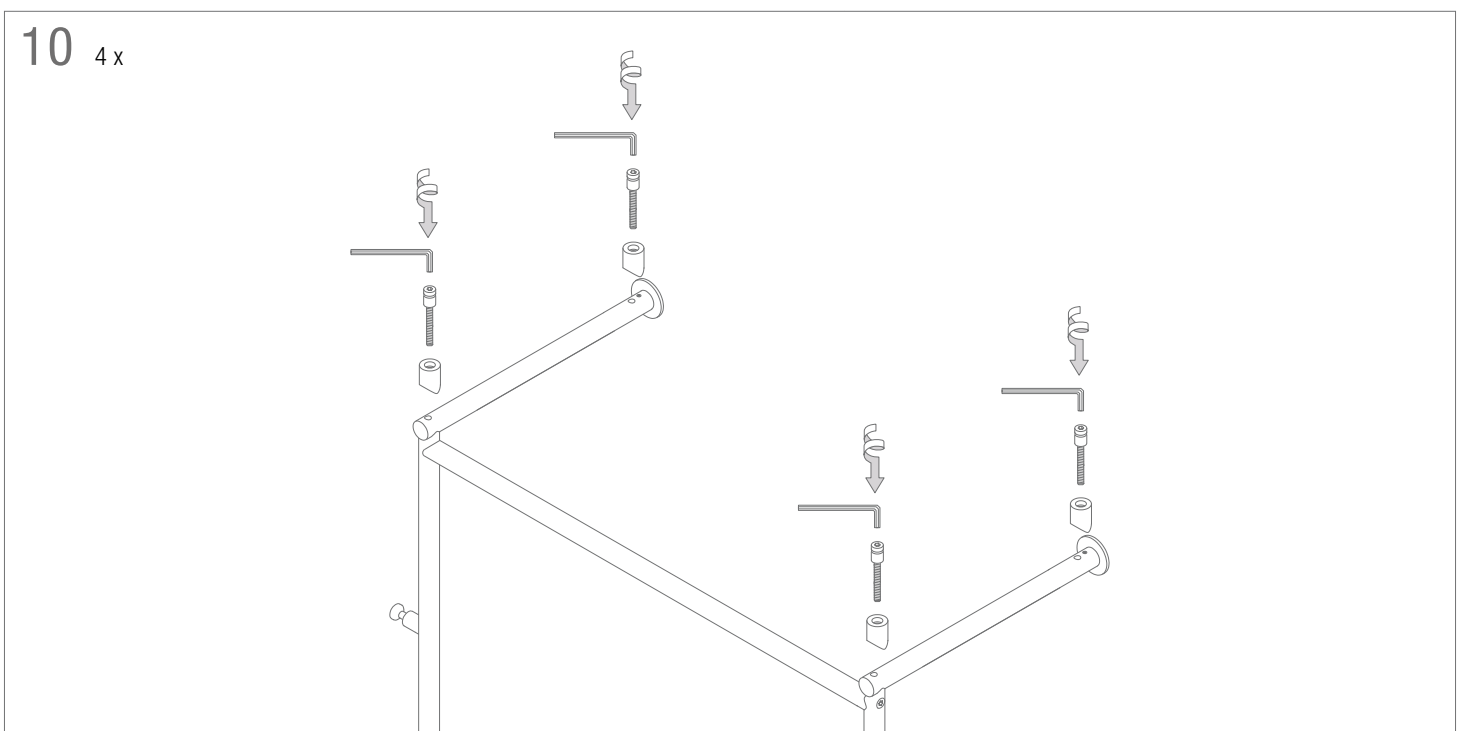
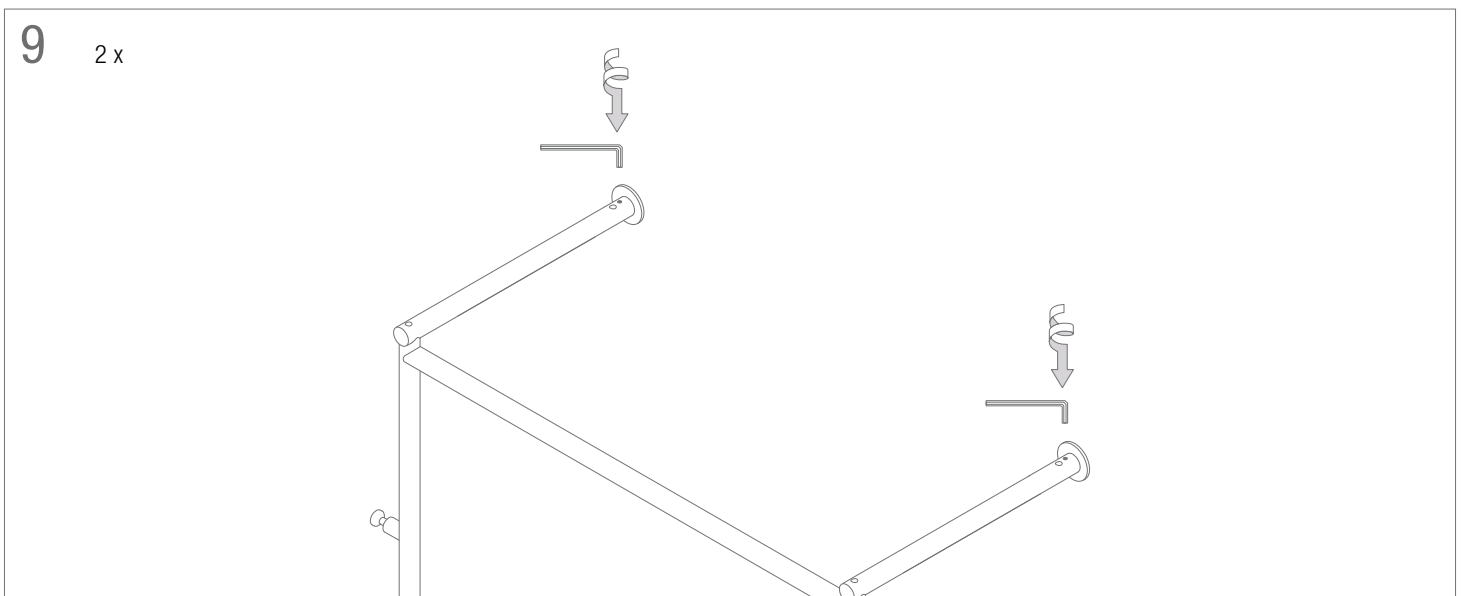
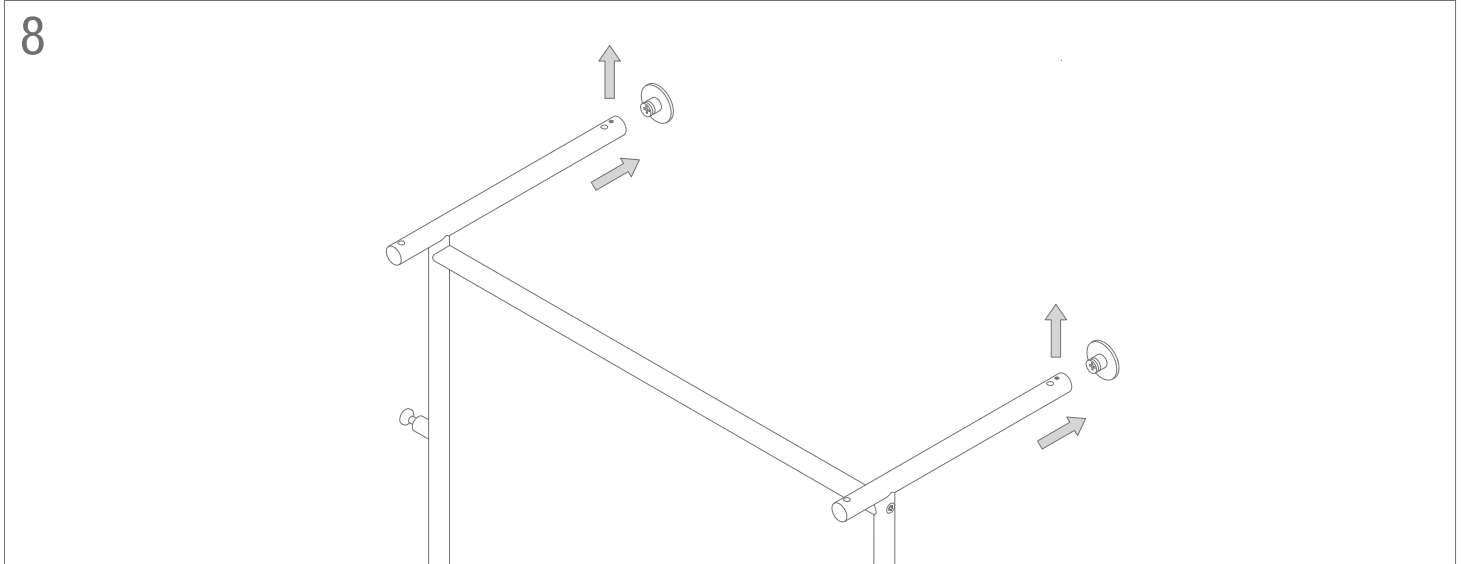


6 4x

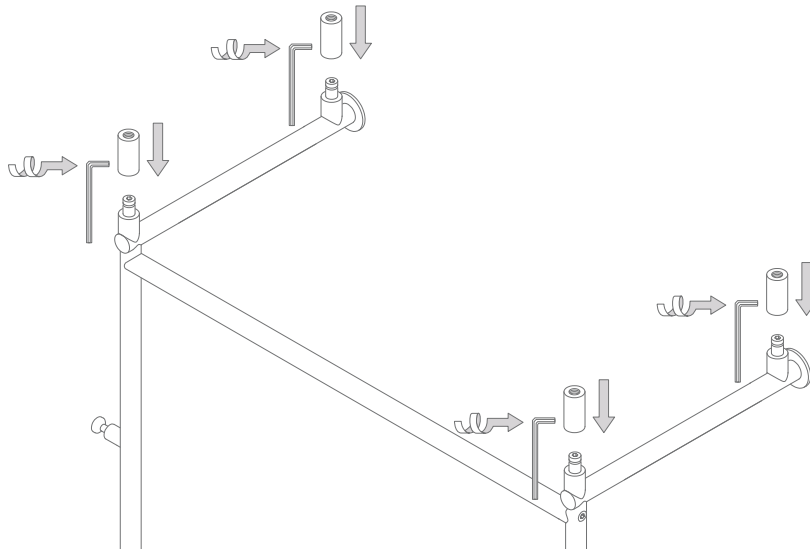


7 2x



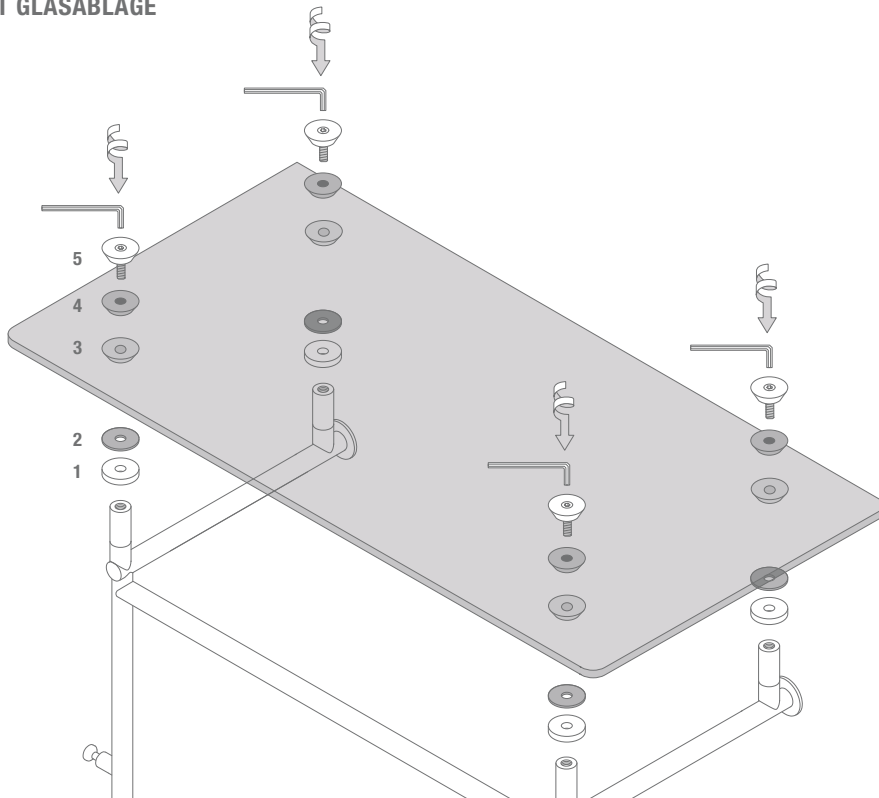


11 4 x



12a MONTAGE MIT GLASABLAGE

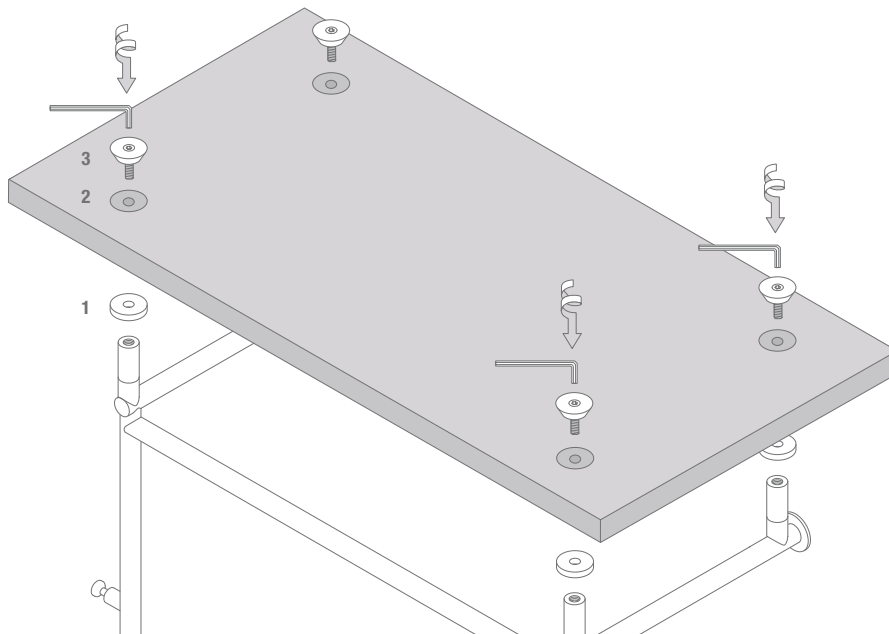
4 x



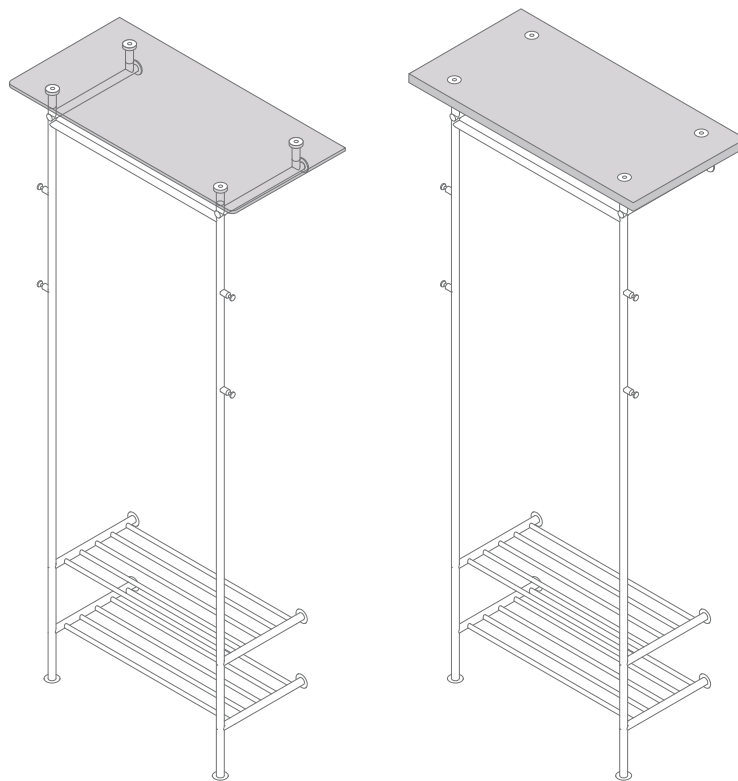
# 12b

## MONTAGE MIT HOLZABLAGE

4 x



# 13



PHOS Design und PHOS Produkte sind durch Marken- und Urheberrecht geschützt. Unsere Montageanleitungen beziehen sich auf unsere Serienprodukte. Sollten Sie ein individuelles PHOS-Produkt bestellt haben, können die Angaben, wie z. B. Vermaungen, abweichen. Bei Fragen hierzu kontaktieren Sie uns bitte gerne – per Telefon +49 721 530772-0 oder per E-Mail phos@phos.de.

**EINE AUSFÜHRLICHE MONTAGEANLEITUNG ERHALTEN SIE MIT DER LIEFERUNG.**

© PHOS Design GmbH, Karlsruhe, 2024