



PHOS

GSB1400-2 / GSB1400-3

MONTAGEANLEITUNG

Telefon: +49 721 530 772 0

Fax: +49 721 530 772 22

E-Mail: phos@phos.de

PHOS Design GmbH

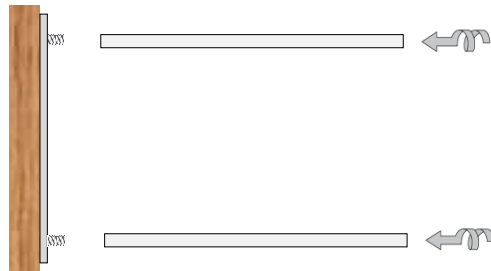
Wertstraße 12

76189 Karlsruhe

www.phos.de

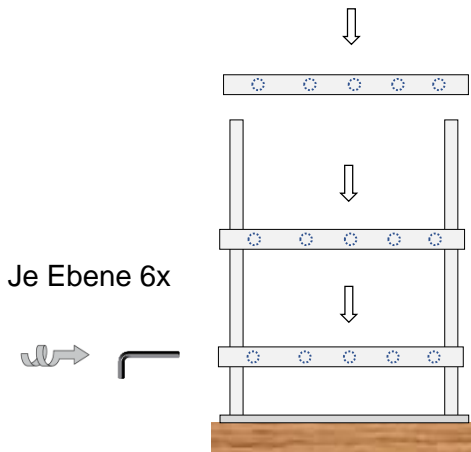
PHOS
Edelstahl Design

1 Verschraubung am Holzbord



Drehen Sie alle 6 Einzelstangen vorsichtig auf die Gewindestifte auf der Unterseite des Holzbords auf.

2 Aufschieben und Fixieren der Ebenen

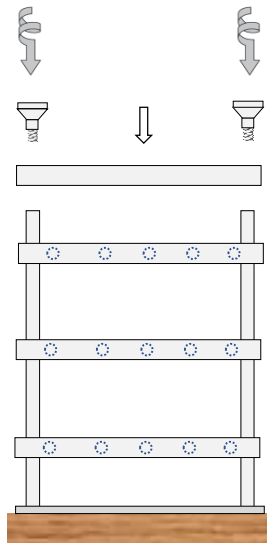


Je Ebene 6x 

Je Ebene 6x 

Die Fixierungsschrauben befinden sich jeweils auf der Innenseite der Stangenhalter.

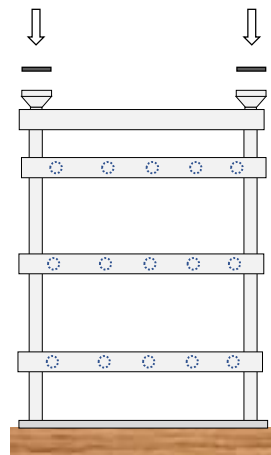
3 Aufschrauben der Sockelhalter und der FüÙe



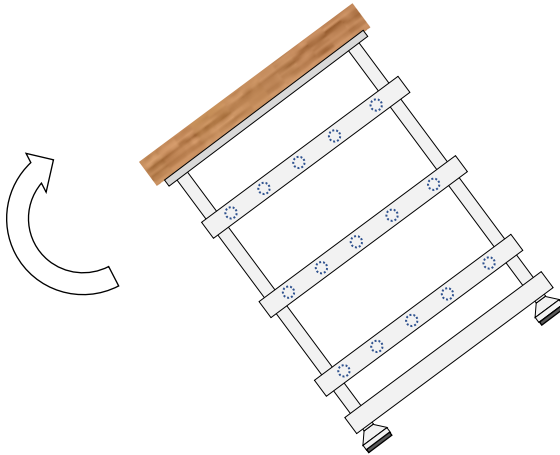
4 Aufkleben der Filzgleiter

Ziehen Sie die Schutzfolie auf den Filzgleitern ab und kleben Sie einen Filzgleiter je Möbelfuß auf die Unterseite der MöbelfüÙe.

Bitte achten Sie darauf, dass die Möbel-Fußflächen staub- und fettfrei sind.



5 Umdrehen und Platzieren



Bitte drehen Sie die Schuhbank behutsam um und achten Sie darauf, dass sie nirgendwo dagegen stößt.

