



## **HG8-30 MONTAGEANLEITUNG**

Telefon: +49 721 530 772 0

Fax: +49 721 530 772 22

E-Mail: [phos@phos.de](mailto:phos@phos.de)

PHOS Design GmbH

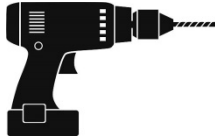
Wertstraße 12

76189 Karlsruhe

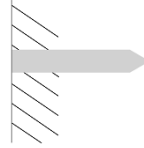
[www.phos.de](http://www.phos.de)

**PHOS**  
Edelstahl Design

# 1 Bohrung

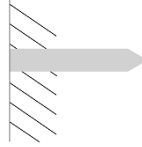


min. 65 mm

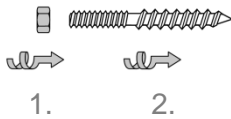


Ø6 mm

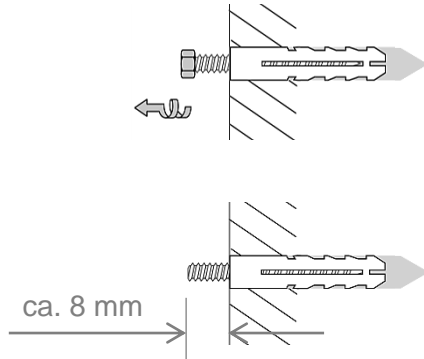
# 2 Dübel



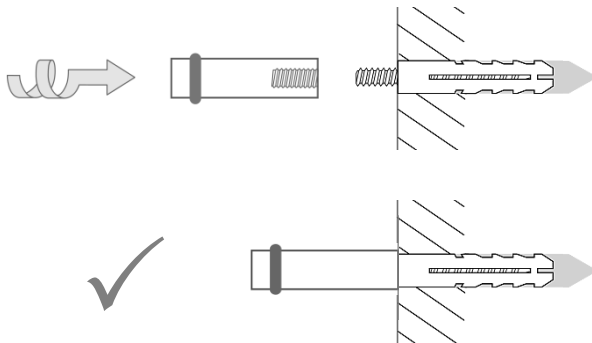
# 3 Montage der Stockschraube, Teil 1



## 4 Montage der Stockschraube, Teil 2



## 5 Endmontage



### Anmerkung:

Soll der Haken gegen Diebstahl gesichert werden, empfehlen wir kurz vor der Endmontage einen Tropfen LOCTITE-Schraubensicherungs-Klebstoff auf das Gewinde aufzutragen.