



HTB2 MONTAGEANLEITUNG

Telefon: +49 721 530 772 0

Fax: +49 721 530 772 22

E-Mail: phos@phos.de

PHOS Design GmbH

Werftstraße 12

76189 Karlsruhe

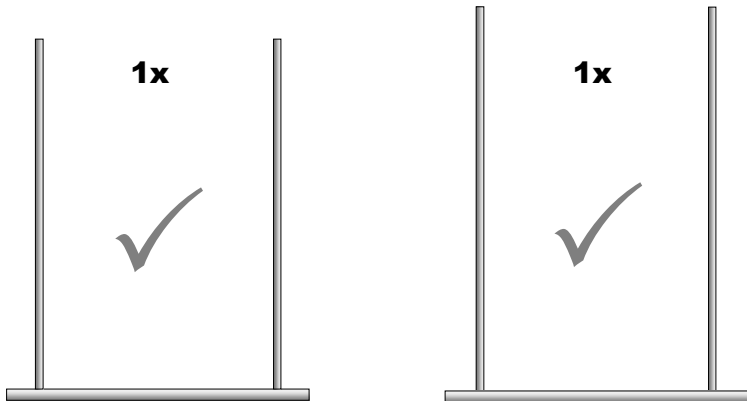
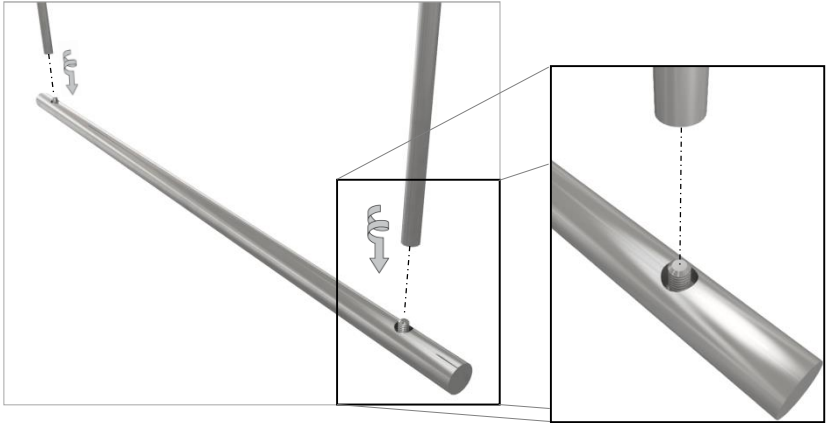
Germany

www.phos.de

PHOS
Edelstahl Design

1 Vormontage, Teil 1 -> Holme

Jeweils 2 gleichlange Stangen in die Holme schrauben.



2 Vormontage, Teil 2 -> Bodengestell

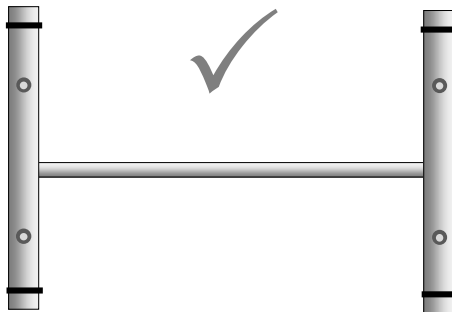
2a



2b

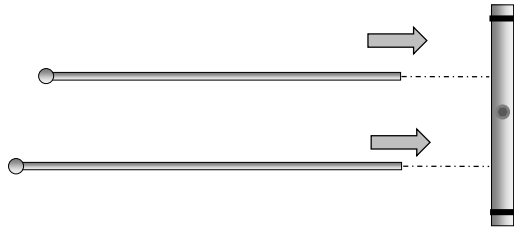


2c

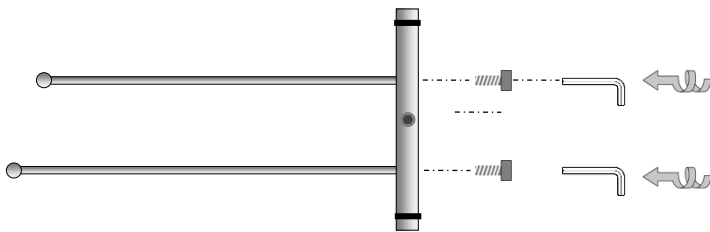


3 Fertigstellung

3a



3b



3c

