

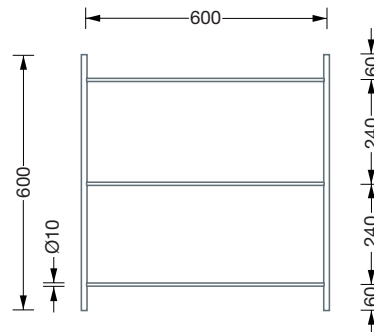


HTL18-600W

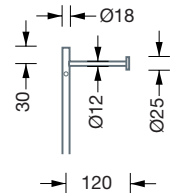
## HTL18-600W • Handtuchständer, Handtuchleiter

Handtuchleiter zur Wandanbringung mit drei Querstangen Ø10 mm, 60 cm breit. Mit vier Wandabstandshaltern, Länge 120 mm, und verdeckter Verschraubung. Edelstahl massiv, gebürstet.

Draufsicht



Seitenansicht



### Benötigtes Werkzeug:

- 1x Wasserwaage
- 1x Stift zum Anzeichnen der Bohrlöcher
- 1x Bohrmaschine
- 1x Bohrer, Ø10 mm für M8 Stockschrauben
- 1x Torx-Schraubendreher

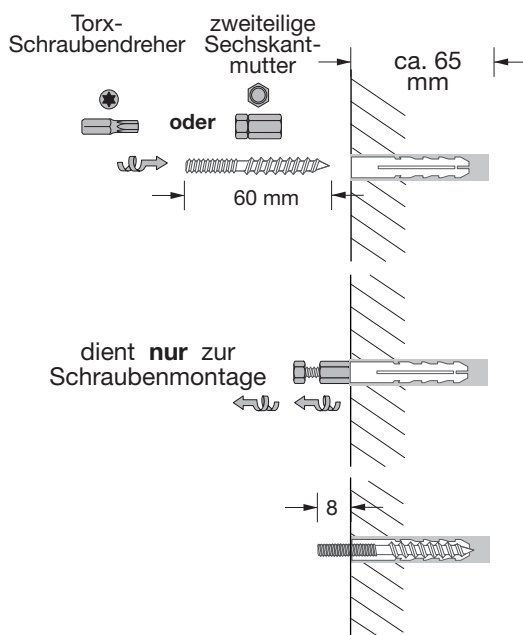
### Schritt 1:



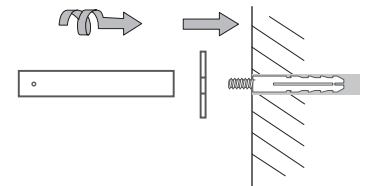
Unter Zuhilfenahme einer Wasserwaage 2 Bohrungen an den Punkten x1 und x2 für die oberen Halterungen und 2 Bohrungen an den Punkten x3 und x4 für die unteren Halterungen vornehmen: Bohrerdurchmesser: 10 mm, Bohrlochtiefe: ca. 65 mm.

Der Abstand zwischen den Bohrlöchern muss waagrecht 600 mm sein und senkrecht 540 mm.

### Stockschraubenmontage

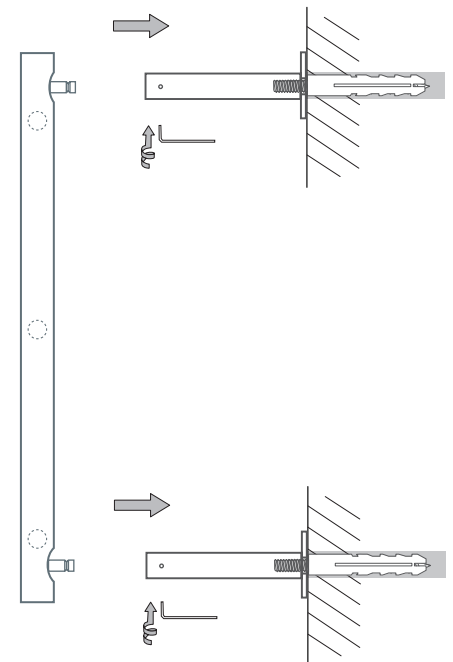


### Schritt 2:



Rosette auf die Schraube auflegen und Wandabstandshalter von Hand aufdrehen. Keine Zangen oder andere Hilfsmittel verwenden.

### Schritt 3:



Handtuchleiter auf vormontierte Wandabstandshalter aufstecken und Madenschrauben mit Inbusschlüssel fixieren.

Themenprospekt Bad-Zubehör finden Sie unter [www.phos.de](http://www.phos.de)