

PRODUKTBEISPIEL **KATI-K1-TG**

MONTAGEANLEITUNG FÜR KARLSRUHER TISCHGESTELLE (ESS- UND SCHREIBTISCHGESTELLE)

DE

KATI-K1-TG

Mit dem Kauf dieses PHOS-Produktes haben Sie eine gute Entscheidung getroffen. Bitte lesen Sie diese Anleitung vor der Montage (und mitunter schon zur Planung) sorgfältig durch. Die Montage aller PHOS-Produkte kann unter Berücksichtigung der entsprechenden Montageanleitungen durchgeführt werden. Wir empfehlen Ihnen die Montage mindestens zu zweit durchzuführen. Sorgen Sie bei allen Arbeiten für ausreichende Bewegungsfreiheit und einen sicheren Stand. Zu unseren Produkten liefern wir hochwertiges Montagematerial. Bitte nutzen Sie handelsübliches und geeignetes Werkzeug. Unsachgemäße Montage kann zu Unfällen führen. In der Montageanleitung finden Sie eine Liste der benötigten Werkzeuge. Beim Gebrauch von Elektrowerkzeug sollten Sie eine Schutzbrille tragen und sich an die Sicherheitshinweise des Herstellers halten. Im Zweifelsfall kontaktieren Sie eine/n Fachfrau/-mann.

▲ HINWEIS AUSFÜHRUNG UND PLANUNG:

Stellen Sie sicher, dass Sie die vollständige Anleitung und sämtliche Sicherheitshinweise gelesen und verstanden haben, bevor Sie dieses Produkt verwenden / montieren. Die Nichtbeachtung dieser Hinweise kann zu leichten oder schweren Verletzungen führen. Befolgen Sie alle Anweisungen. Dadurch werden Unfälle vermieden, die zu Sachschäden oder leichten oder mittelschweren Verletzungen führen können. Beachten Sie bei der Ausführung und Planung alle örtlichen Gegebenheiten und Bauvorschriften und halten Sie sich an allgemein anerkannte Regeln der Technik und Mechanik. Die Verantwortung für eine fachgerechte Montage an Gebäuden, Mauern etc. sowie die Auswirkung auf Statik, Dämmung, Brandschutz etc. liegt im Aufgabenbereich der/s FachplanerIn/s bzw. der Fachgewerke.

BESTIMMUNGSGEMÄSSER GEBRAUCH:

Dieses Produkt ist ausschließlich als Tischgestell konzipiert. Verwenden Sie das Tischgestell nur wie in dieser Montageanleitung beschrieben. Der Hersteller oder Händler übernimmt keine Haftung für Personen- oder Sachschäden, die durch nicht bestimmungsgemäßen oder falschen Gebrauch, unsachgemäße Montage oder Reinigung entstanden sind. Heben Sie alle Sicherheitsinformationen und Anweisungen zum späteren Nachschlagen auf und geben Sie sie an spätere Benutzer des Produkts weiter.

▲ WARNUNG Die gelieferten Produkte und das Verpackungsmaterial sind kein Spielzeug. Halten Sie Kinder von den Verpackungsbeuteln, Folien und Kleinteilen fern. Kinder können sich in der Verpackungsfolie verfangen oder Kleinteile verschlucken und ersticken.

PHOS Design und PHOS Produkte sind durch Marken- und Urheberrecht geschützt. Unsere Montageanleitungen beziehen sich auf unsere Serienprodukte. Sollten Sie ein individuelles PHOS-Produkt bestellt haben, können die Angaben, wie z.B. Vermaßungen, abweichen. Bei Fragen hierzu kontaktieren Sie uns bitte gerne – per Telefon +49 721 530772-0 oder per E-Mail phos@phos.de.

WICHTIGE HINWEISE FÜR DEN VERWENDER:

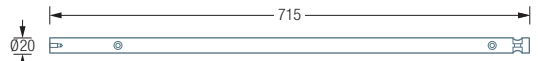
Alle Angaben wurden mit größtmöglicher Sorgfalt erstellt. Sie erfolgen nach bestem Wissen, eine Gewähr für die inhaltliche Richtigkeit bzw. Vollständigkeit kann jedoch nicht übernommen werden. Änderungen sind vorbehalten. Es obliegt dem Besteller bzw. dem Nutzer, vor Verwendung des Produktes selbst zu überprüfen, ob es sich, auch im Hinblick auf mögliche anwendungswirksame Einflüsse, für den von ihm vorgesehenen Anwendungszweck eignet. Die Gewährleistung und Haftung für unser Produkt bestimmen sich nach den jeweiligen kaufvertraglichen Regelungen, insbesondere unseren gültigen Allgemeinen Geschäftsbedingungen (AGB), sofern nicht gesetzliche Vorschriften etwas anderes vorsehen.

ENTSORGUNG: Die Entsorgung von Produkt und Verpackung unterliegt den einschlägigen nationalen bzw. internationalen Vorschriften.

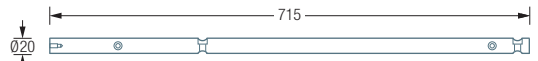
LIEFERUMFANG:

Gesamtgewicht des Tischgestells ca. 22,5 kg

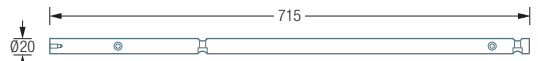
Zwei vordere Tischbeine mit je drei Senkbohrungen



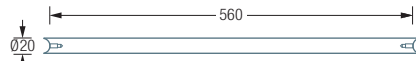
Ein rechtes, hinteres Tischbein mit vier Senkbohrungen



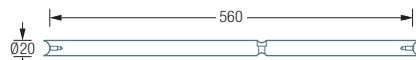
Ein linkes, hinteres Tischbein mit vier Senkbohrungen



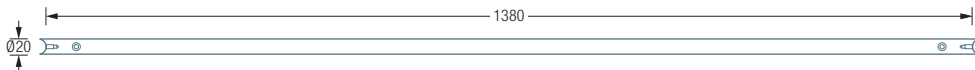
Zwei obere, kurze Querstangen ohne Senkbohrung



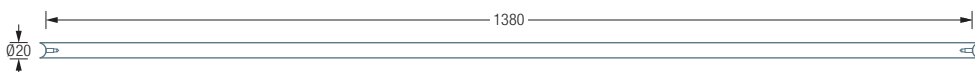
Zwei untere, kurze Querstangen mit je einer Senkbohrung



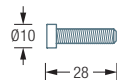
Zwei obere, lange Querstangen mit je zwei Senkbohrungen



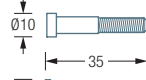
Eine untere, lange Querstange ohne Senkbohrung



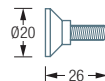
14 Stück kurze M6 x 28-Inbusschrauben



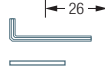
4 Stück lange M6 x 35-Inbusschrauben
(zur Montage der Tischplatte)



4 Stück verstellbare Tischfüße



Ein Inbusschlüssel (4 mm)



4 Stück Filzgleiter



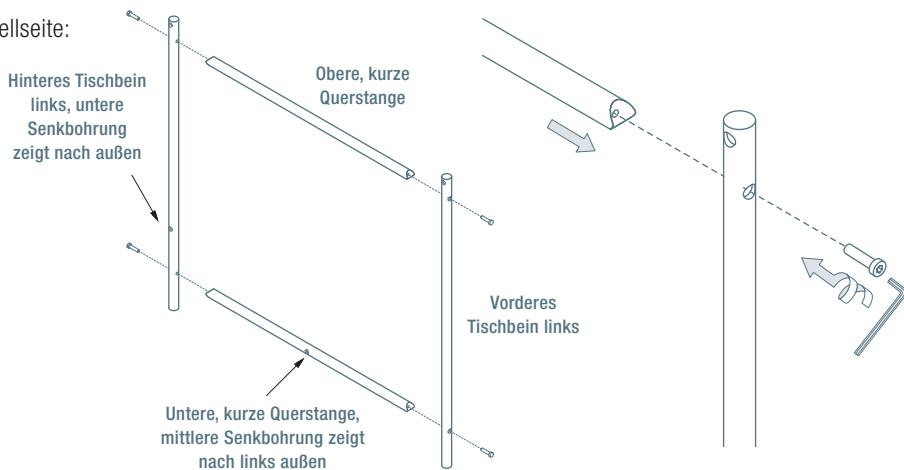
Detailansicht Senkbohrung



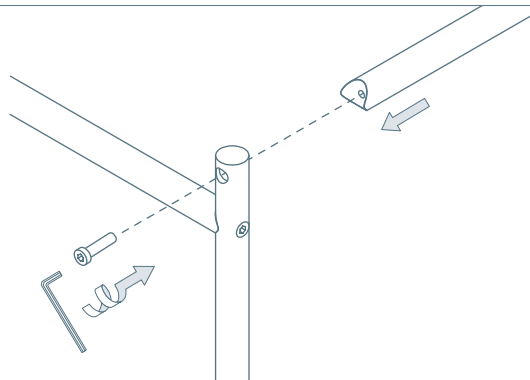
1 Bauen Sie zuerst die beiden Seitenteile des Tischgestells zusammen. Verschrauben Sie dazu jeweils die hinteren Tischbeine (vier Senkbohrungen) mit den oberen Querstangen (ohne Senkbohrung) und den unteren Querstangen (eine Senkbohrung). Verbinden Sie anschließend die vorderen Tischbeine (drei Senkbohrungen) jeweils mit den beiden Querstangen (verwenden Sie dazu die kurzen Inbusschrauben und den Inbusschlüssel).

▲ HINWEIS Die seitlichen Senkbohrungen der hinteren Tischbeine und die der unteren Querstangen sollen jeweils nach außen links bzw. rechts zeigen.

Linke Tischgestellseite:

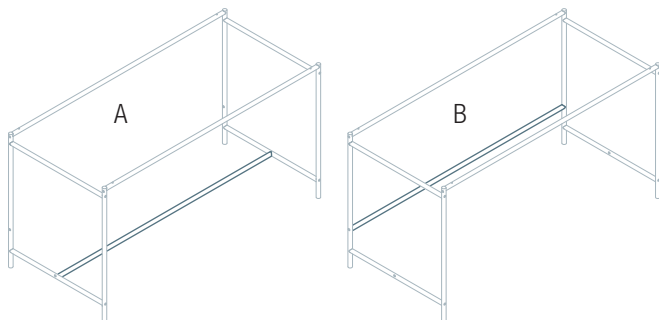


2 Drehen Sie die beiden oberen, langen Querstangen (zwei Senkbohrungen) so, dass die Senkbohrungen nach unten zeigen und befestigen Sie sie mit jeweils zwei kurzen Inbusschrauben an den beiden Tischgestellseiten (verwenden Sie dazu den Inbusschlüssel).

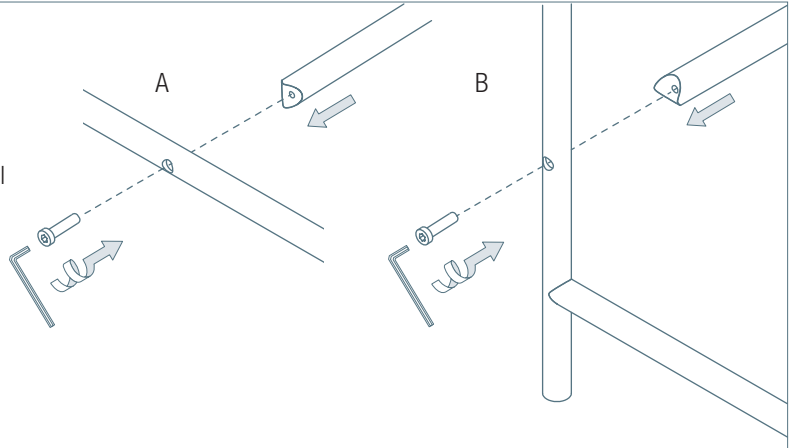


▲ HINWEIS

Die Befestigung der unteren Querstange kann sowohl mittig (Grafik A, Verwendung als Esstisch), als auch hinten (Grafik B, Verwendung als Schreibtisch) erfolgen.

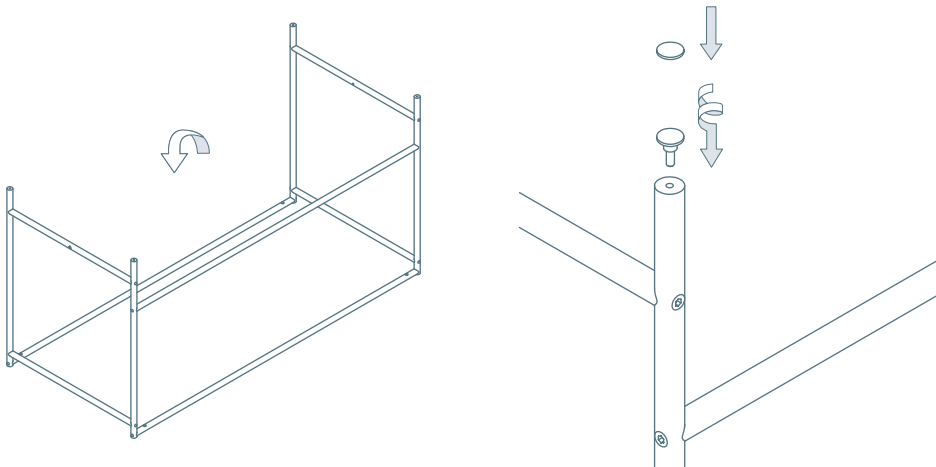


- 3** Verbinden Sie die untere, lange Querstange (ohne Senkbohrung) an gewünschter Position mit zwei kurzen Inbusschrauben am Tischgestell (verwenden Sie dazu den Inbusschlüssel).



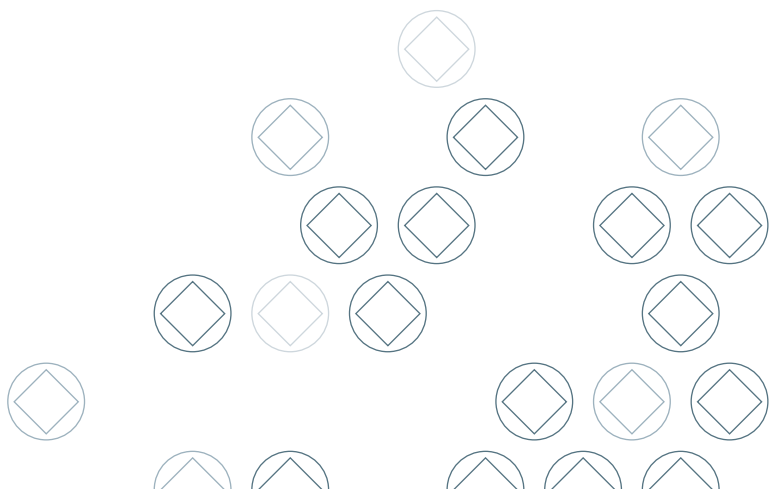
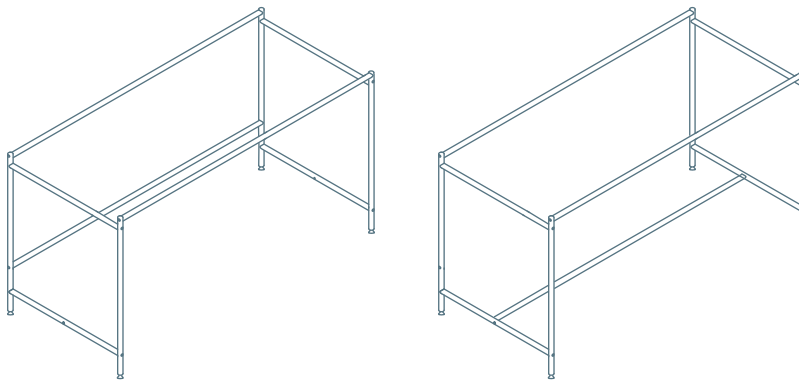
- 4** **HINWEIS** Wir empfehlen Ihnen, den folgenden Montageschritt zu zweit durchzuführen.

Drehen Sie das Tischgestell auf den Kopf und legen Sie es vorsichtig auf eine weiche Unterlage (z. B. Schutzdecke). Drehen Sie die vier Füße vollständig in die Enden der Tischbeine ein. Kleben Sie die beiliegenden Filzgleiter auf die Tischfüße auf.



- 5** Drehen Sie das fertig montierte Tischgestell vorsichtig wieder um. Bei etwaigen Bodenunebenheiten können Sie durch Nachjustieren der Füße (bis zu 1 cm) Ausgleich schaffen.

Die Montage ist nun abgeschlossen.



⚠ VORSICHT

Beim Umgang mit Reinigungsmitteln, Lösungsmitteln und Chemikalien sind unbedingt die Sicherheitsvorschriften der Hersteller zu beachten.

TROCKENREINIGUNG: Die normale Trockenreinigung erfolgt mit einem sauberen, weichen und fussselfreien Tuch. Die Reibkraft sollte so gering wie möglich gehalten werden, da sich sonst die Oberfläche verändern kann.

NASSREINIGUNG: Zur Nassreinigung eignen sich ebenso saubere, weiche, fussselfreie Tücher. Das Tuch mit Wasser anfeuchten, gut auswringen und nebelfeucht reinigen.

⚠ HINWEIS

- Bei stärkeren Verschmutzungen ausschließlich mit CHLOR-FREIEN, MILDEN Reinigungsmitteln arbeiten (unbedingt die Herstellerempfehlungen und -hinweise beachten).
- Nie scheuernde Reiniger und Schwämme verwenden.
- Die Reibkraft sollte so gering wie möglich gehalten werden, da sich sonst die Oberfläche verändern kann.

**ZUR REINIGUNG
UNGEEIGNET:**

- Reinigungsmittel, die Salz-, Chlor- oder Flußsäure enthalten
- Abrasive Mittel und Gegenstände (z.B.: Scheuerschwamm, Vliese, Scheuermittel etc.)
- Materialien aus unlegiertem Stahl (z.B.: Stahlbürsten, Stahlwolle, etc.)
- Chrom-, Silber- Messingpflegemittel
- Möbelpolituren

**WIR EMPFEHLEN
UNSEREN PHOS
EDELSTAHL
SPEZIALREINIGER:**

- Groben Schmutz entfernen.
- Oberfläche mit einem sauberen, weichen, fussselfreien und leicht angefeuchteten Tuch reinigen.
- Den PHOS Edelstahl-Reiniger dünn auftragen (bitte Sicherheitshinweise beachten).
- Anschließend die Oberfläche so lange polieren, bis sie trocken ist.



QR-CODE
ZUM PDF DER
REINIGUNGS-
ANLEITUNG:



PHOS
Edelstahl Design

PHOS DESIGN GMBH
WERFTSTRASSE 12 | 76189 KARLSRUHE
TELEFON + 49 721 530772-0 | FAX -22
PHOS@PHOS.DE | WWW.PHOS.DE



PHOS

**EDELSTAHL DESIGN
IN PERFEKTION**

100% MADE IN GERMANY

PHOS.DE