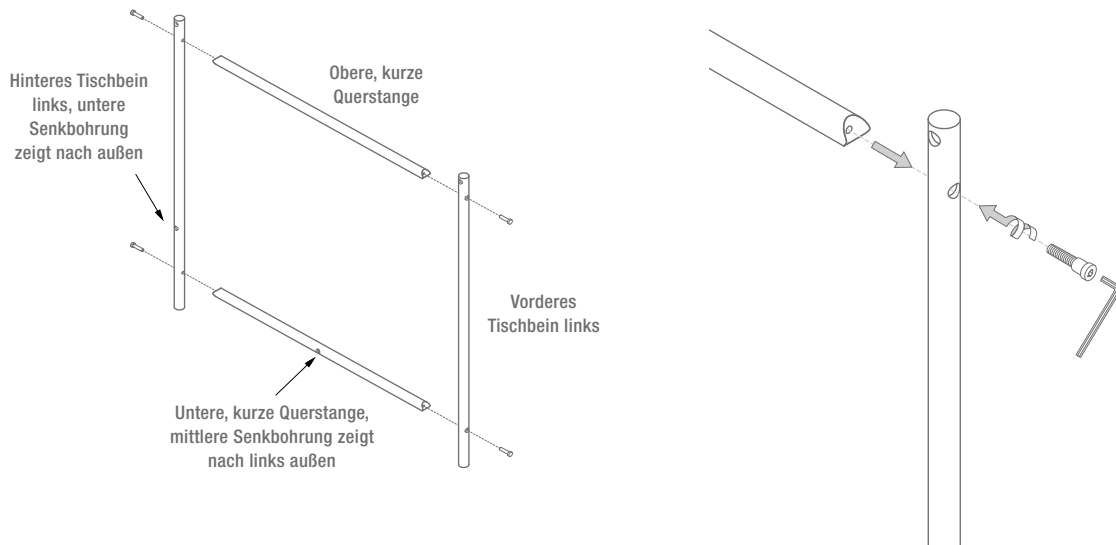


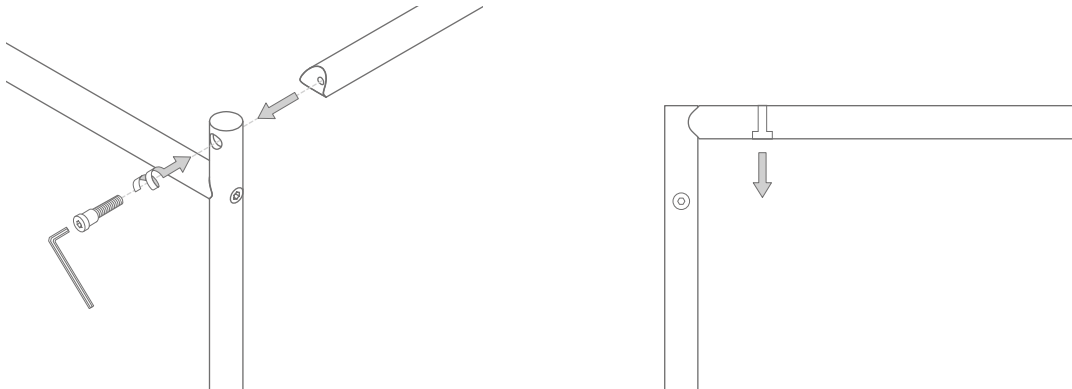
- 2 x
- 1 x
- 1 x
- 2 x
- 2 x
- 2 x
- 1 x
- 14 x
- 4 x
- 1 x

- 1**
- 8 x
  - 1 x
  - 2 x
  - 1 x
  - 1 x
  - 2 x
  - 2 x

Montagebeispiel linke Tischgestellseite:

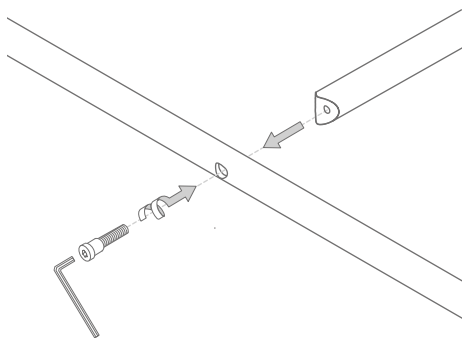
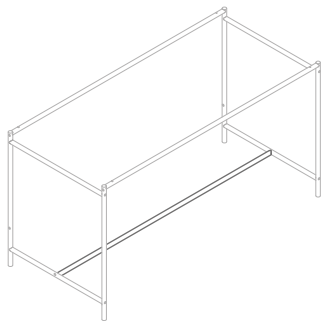


- 2
- 2 x 
  - 1 x 
  - 2 x 

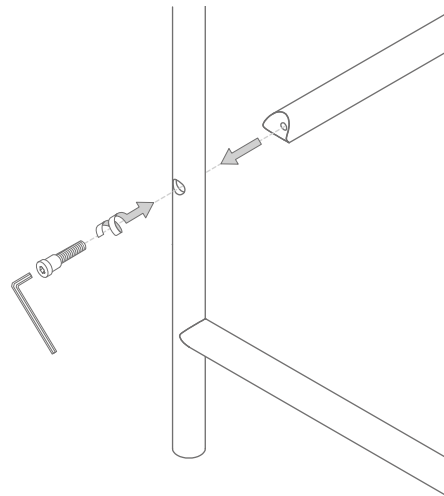
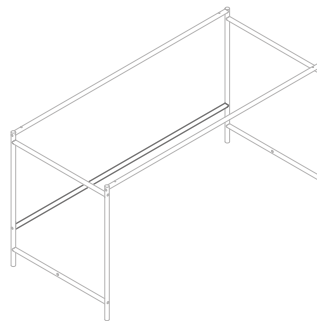



- 3
- 2 x 
  - 1 x 
  - 1 x 

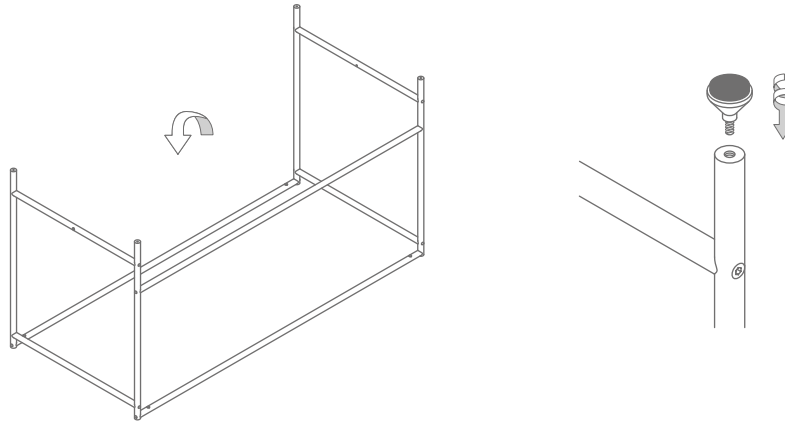
Montage als Esstisch:



Montage als Schreibtisch:

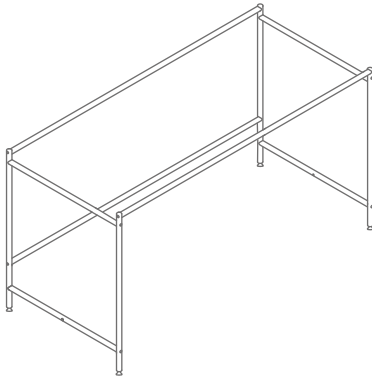


4 4 x 

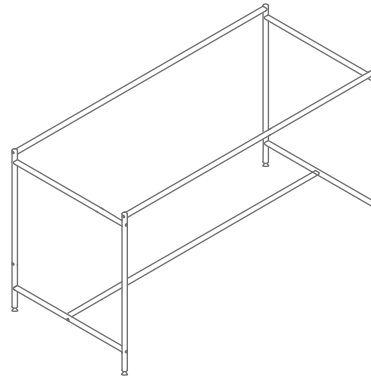


5

KATI-K1-TG Montage als Esstisch:



KATI-K1-TG Montage als Schreibtisch:



PHOS Design und PHOS Produkte sind durch Marken- und Urheberrecht geschützt. Unsere Montageanleitungen beziehen sich auf unsere Serienprodukte. Sollten Sie ein individuelles PHOS-Produkt bestellt haben, können die Angaben, wie z. B. Vermaungen, abweichen. Bei Fragen hierzu kontaktieren Sie uns bitte gerne – per Telefon + 49 721 530772-0 oder per E-Mail phos@phos.de.

**EINE AUSFÜHRLICHE MONTAGEANLEITUNG ERHALTEN SIE MIT DER LIEFERUNG.**

© PHOS Design GmbH, Karlsruhe, 2025