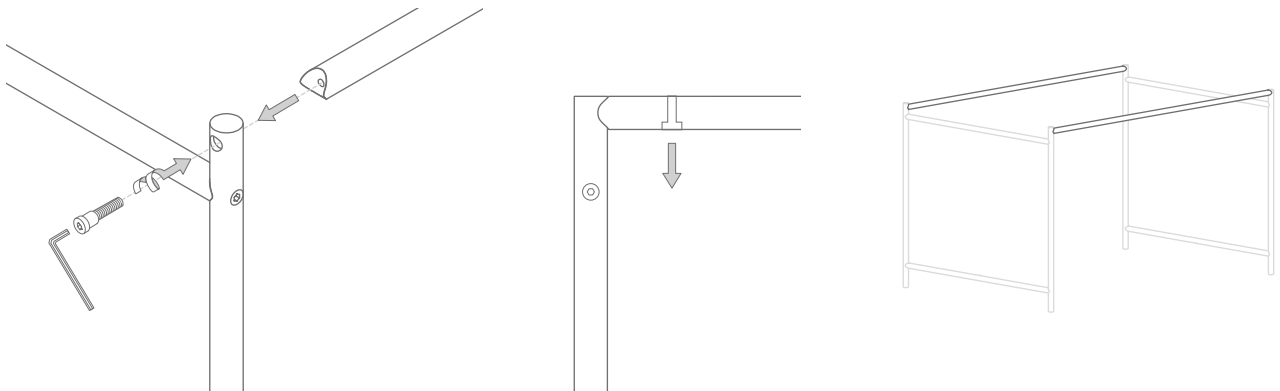
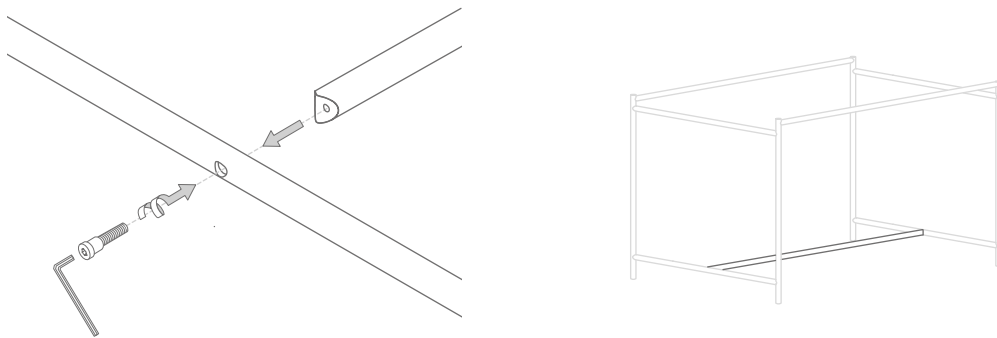
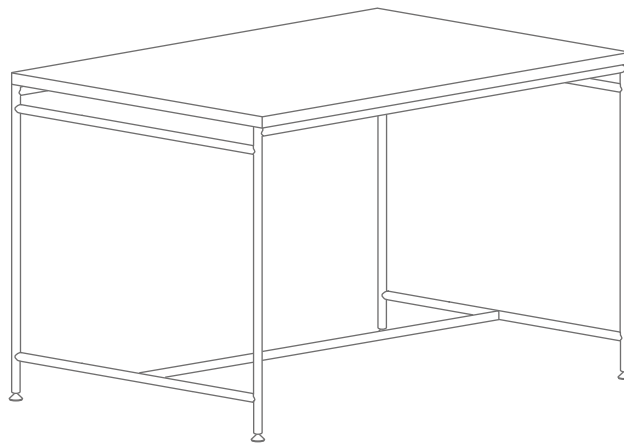
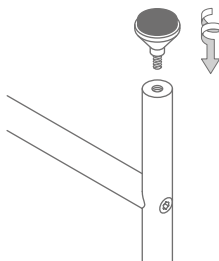
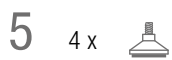
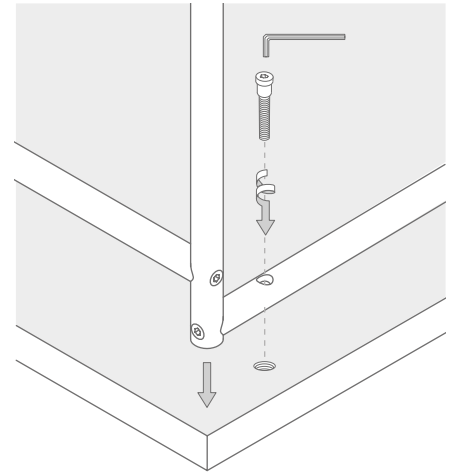
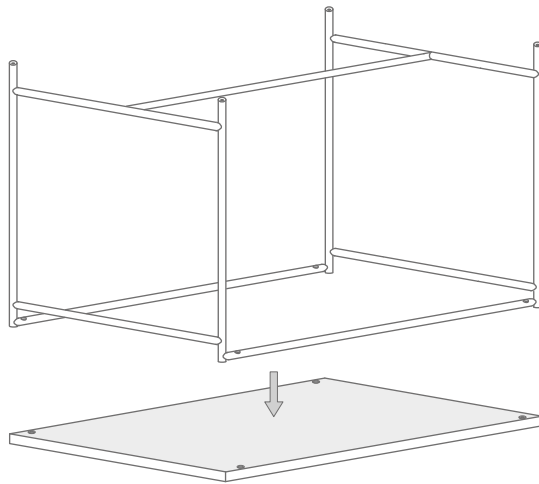
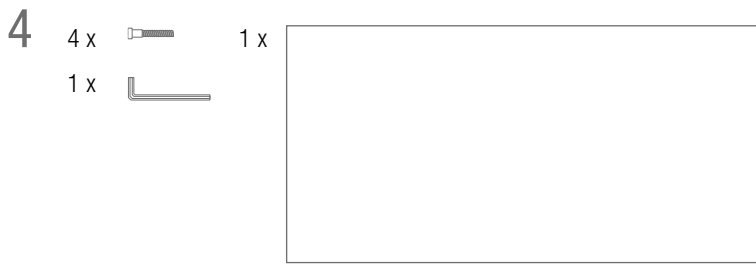


- 2
- 2 x 
  - 1 x 
  - 2 x 



- 3
- 2 x 
  - 1 x 
  - 1 x 





PHOS Design und PHOS Produkte sind durch Marken- und Urheberrecht geschützt. Unsere Montageanleitungen beziehen sich auf unsere Serienprodukte. Sollten Sie ein individuelles PHOS-Produkt bestellt haben, können die Angaben, wie z. B. Vermaungen, abweichen. Bei Fragen hierzu kontaktieren Sie uns bitte gerne – per Telefon + 49 721 530772-0 oder per E-Mail phos@phos.de.

**EINE AUSFÜHRliche MONTAGEANLEITUNG ERHALTEN SIE MIT DER LIEFERUNG.**

© PHOS Design GmbH, Karlsruhe, 2025