

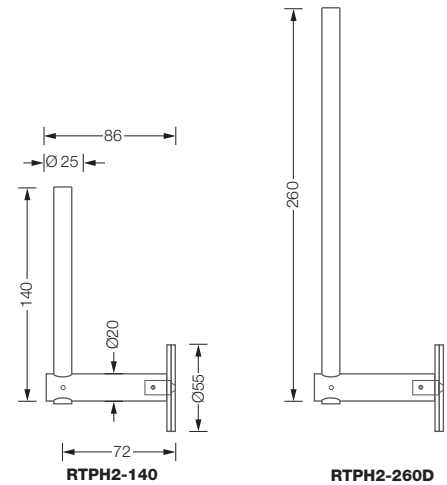
RTPH2-140

## RTPH2-140 und RTPH2-260D · Reserverollenhalter für Toilettenpapier

Reserverollenhalter für eine bzw. zwei Papierrolle(n). Inklusive Montagerosette gegen ein Kippen des Rollenhalters.

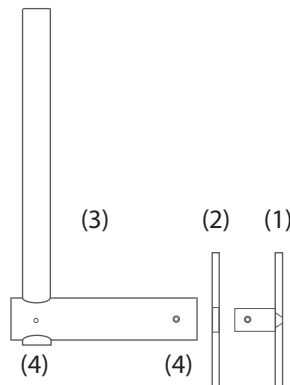
### Benötigtes Werkzeug:

- 1x Wasserwaage
- 1x Stift zum Anzeichnen der Bohrlöcher
- 1x Bohrmaschine
- 1x Bohrer,  $\varnothing$  8 mm
- 1x Kreuzschlitz-Schraubendreher



### Montageanleitung

- (1) Montagerosette
- (2) Abdeckscheibe
- (3) Rollenhalter
- (4) Madenschrauben



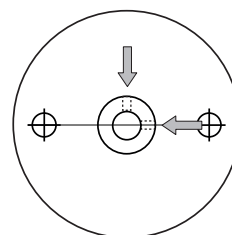
### Schritt 1:

Unter Zuhilfenahme einer Wasserwaage 2 Bohrungen im Abstand von 40 mm waagrecht zueinander vornehmen. Bohrerdurchmesser: 8 mm, Bohrlochtiefe: mindestens 55 mm. Unten finden Sie dazu eine passende Bohrschablone. Sie können auch die Rosette selbst als Bohrschablone verwenden.

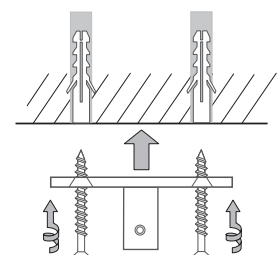


### Schritt 2:

Montagerosette mit beiden Senkkopfschrauben fest an der Wand anbringen. Dabei darauf achten, dass der vorstehende Teil so ausgerichtet ist, dass eine Gewindebohrung nach oben und eine nach rechts ausgerichtet ist. Eine 90° im Uhrzeigersinn verdrehte Anbringung der Montagerosette ist ebenso möglich.



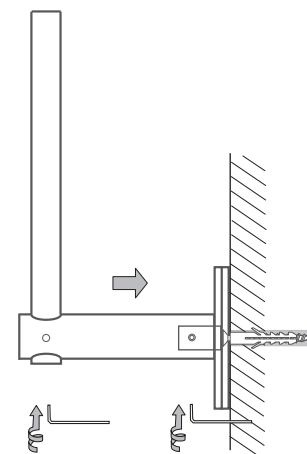
Frontansicht



Draufsicht

### Schritt 3:

Abdeckscheibe auf die Montagerosette auflegen und Halter auf die Abdeckscheibe aufstecken. Rollenhalterstange zeigt dabei nach oben. Seitlich kleine Schrauben mit Inbusschlüssel fixieren.



Themenprospekt Bad-Zubehör finden Sie unter [www.phos.de](http://www.phos.de)