








2 x   
 2 x   
 1 x 

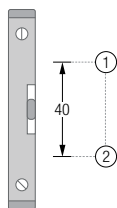
1 x   
 1 x   
 1 x 

1 x 

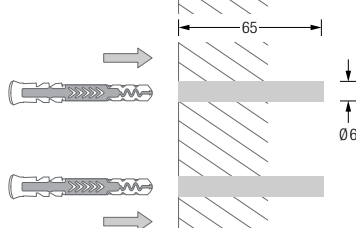
oder



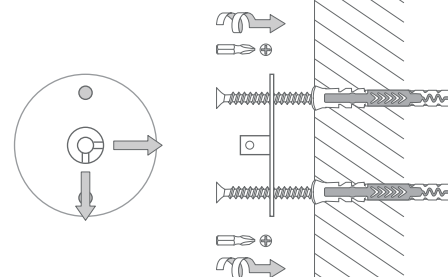
1 2 x



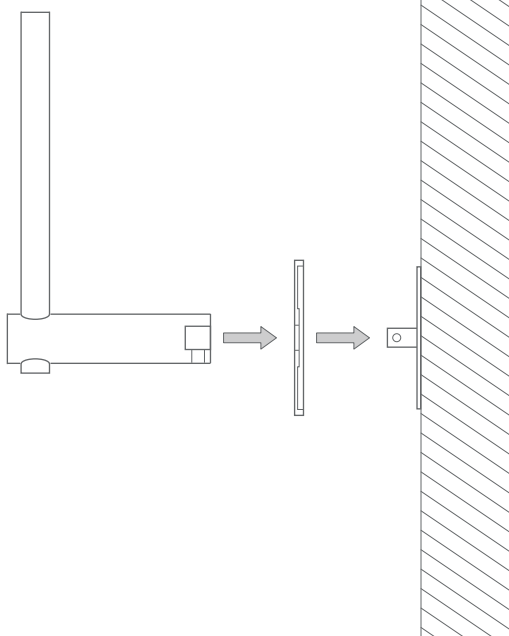
2 2 x



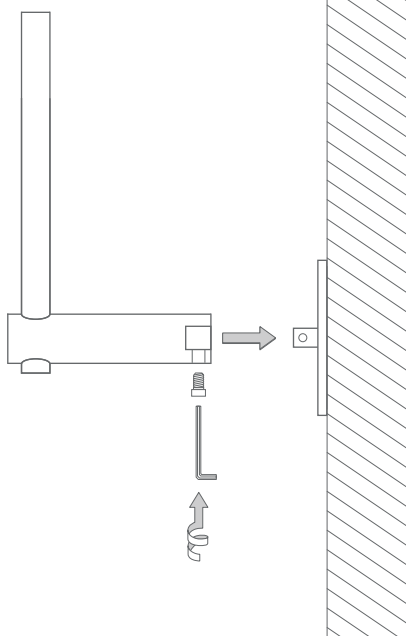
3 2 x



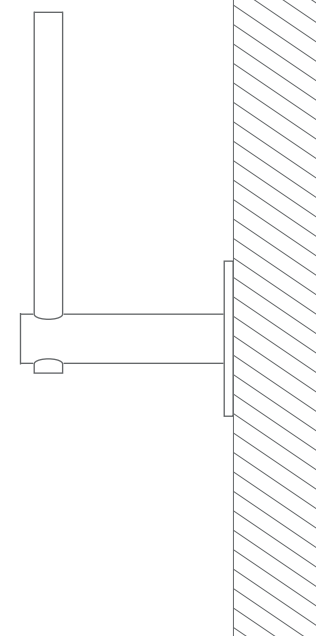
4 1 x



5 1 x



6



PHOS Design und PHOS Produkte sind durch Marken- und Urheberrecht geschützt. Unsere Montageanleitungen beziehen sich auf unsere Serienprodukte. Sollten Sie ein individuelles PHOS-Produkt bestellt haben, können die Angaben, wie z. B. Vermaßungen, abweichen. Bei Fragen hierzu kontaktieren Sie uns bitte gerne – per Telefon + 49 721 530772-0 oder per E-Mail [phos@phos.de](mailto:phos@phos.de).

**EINE AUSFÜHRLICHE MONTAGEANLEITUNG ERHALTEN SIE MIT DER LIEFERUNG.**

© PHOS Design GmbH, Karlsruhe, 2023