

6 x 

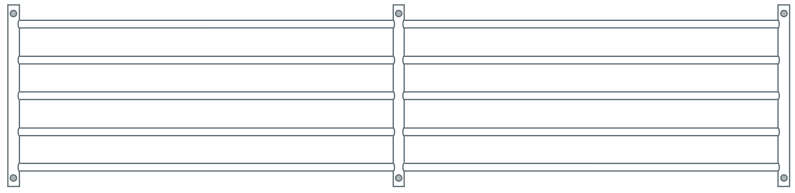
6 x 

1 x 

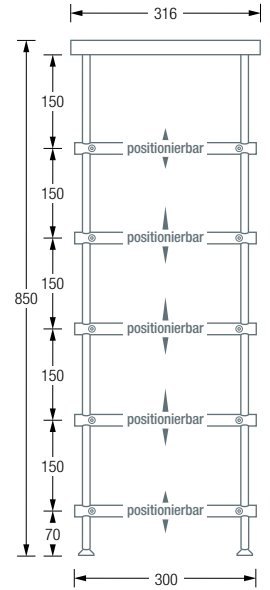
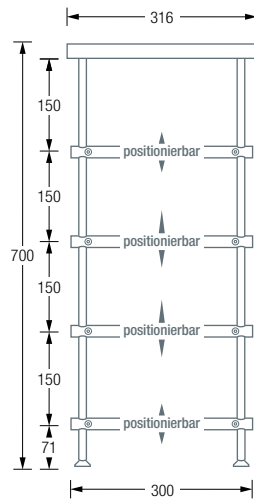
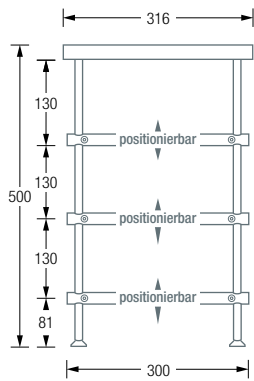
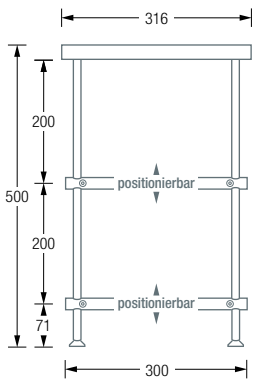
6 x 

1 x 

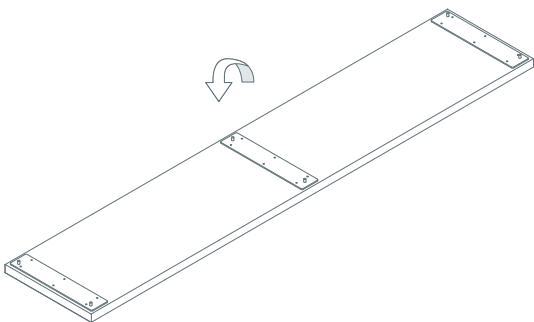
2, 3, 4 oder 5 x



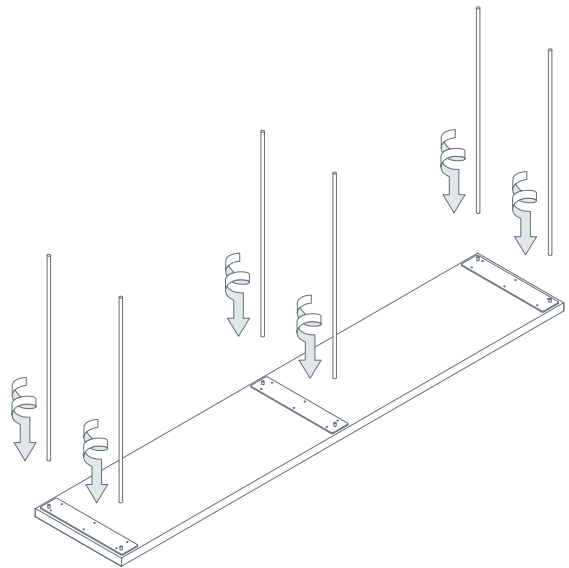
SEITENANSICHTEN:



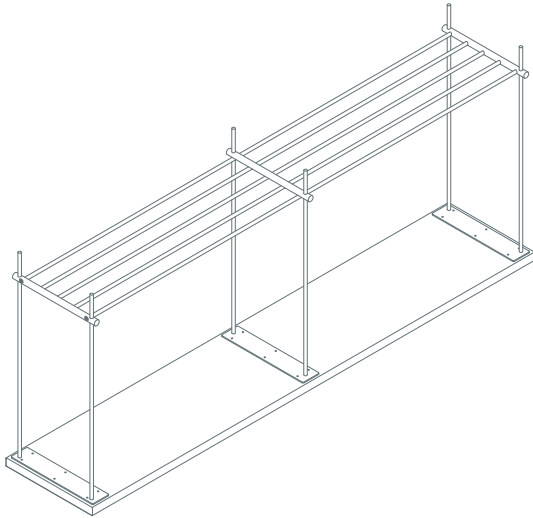
1 1 x



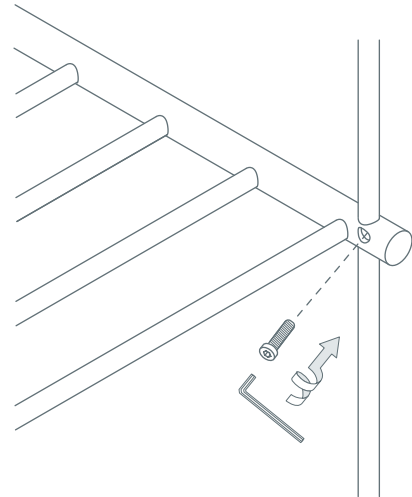
2 4 x



3 1x

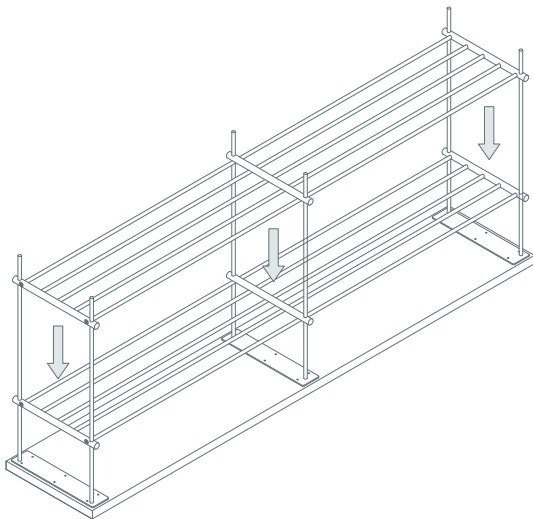


4 4x



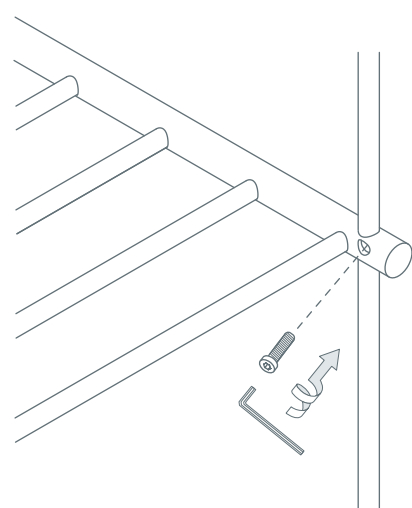
5 JE WEITERE EDELSTAHLLEBENE

1x

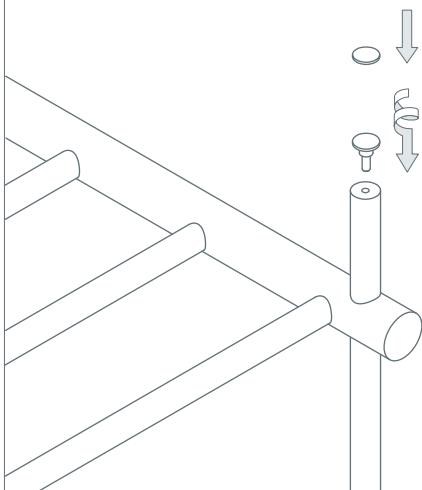


6 JE WEITERE EDELSTAHLLEBENE

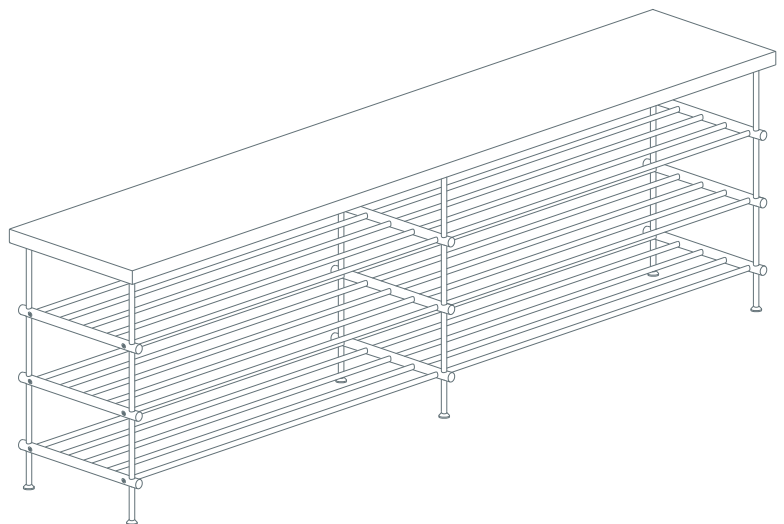
4x

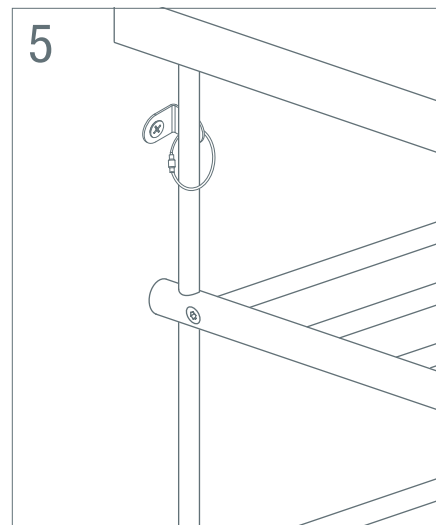
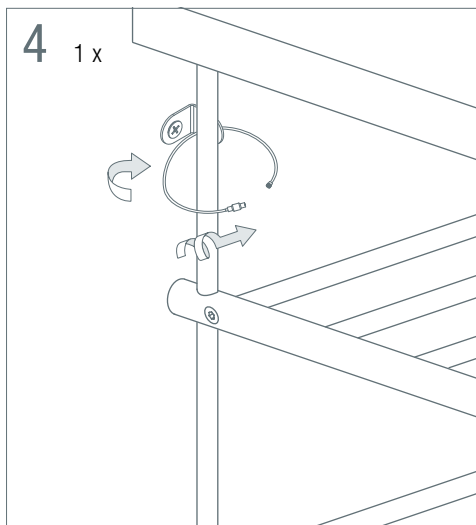
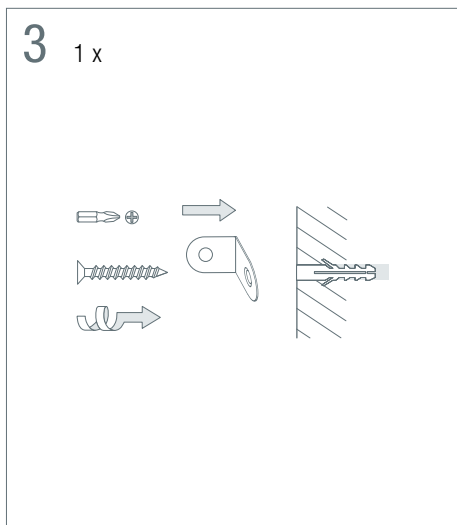
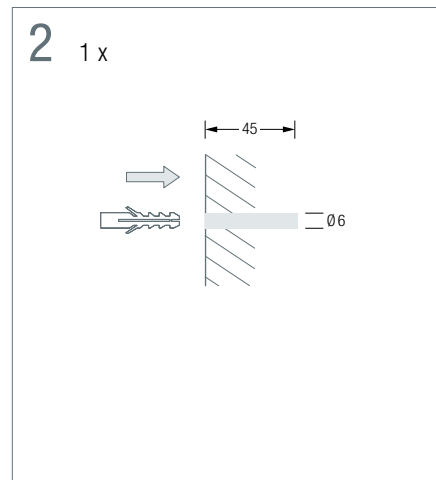
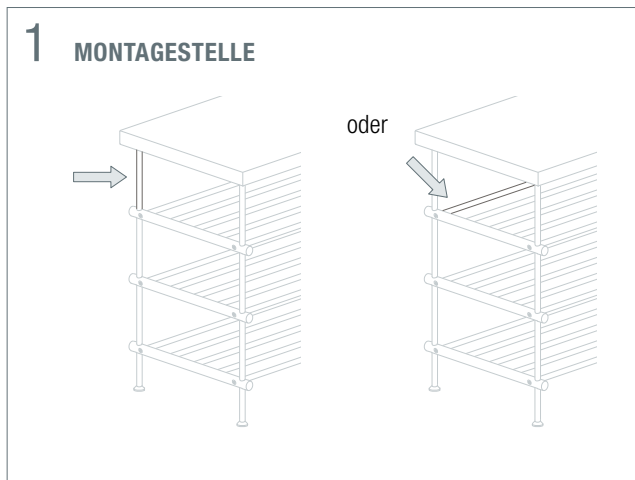
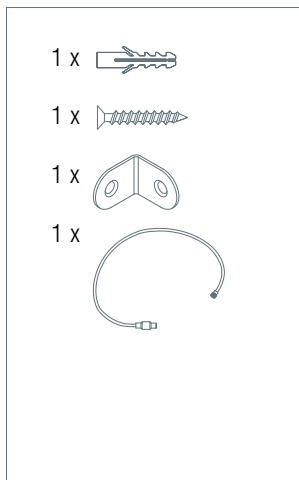


7 4x



8





PHOS Design und PHOS Produkte sind durch Marken- und Urheberrecht geschützt. Unsere Montageanleitungen beziehen sich auf unsere Serienprodukte. Sollten Sie ein individuelles PHOS-Produkt bestellt haben, können die Angaben, wie z. B. Vermaßungen, abweichen. Bei Fragen hierzu kontaktieren Sie uns bitte gerne – per Telefon + 49 721 530772-0 oder per E-Mail phos@phos.de.

EINE AUSFÜHRLICHE MONTAGEANLEITUNG ERHALTEN SIE MIT DER LIEFERUNG.