








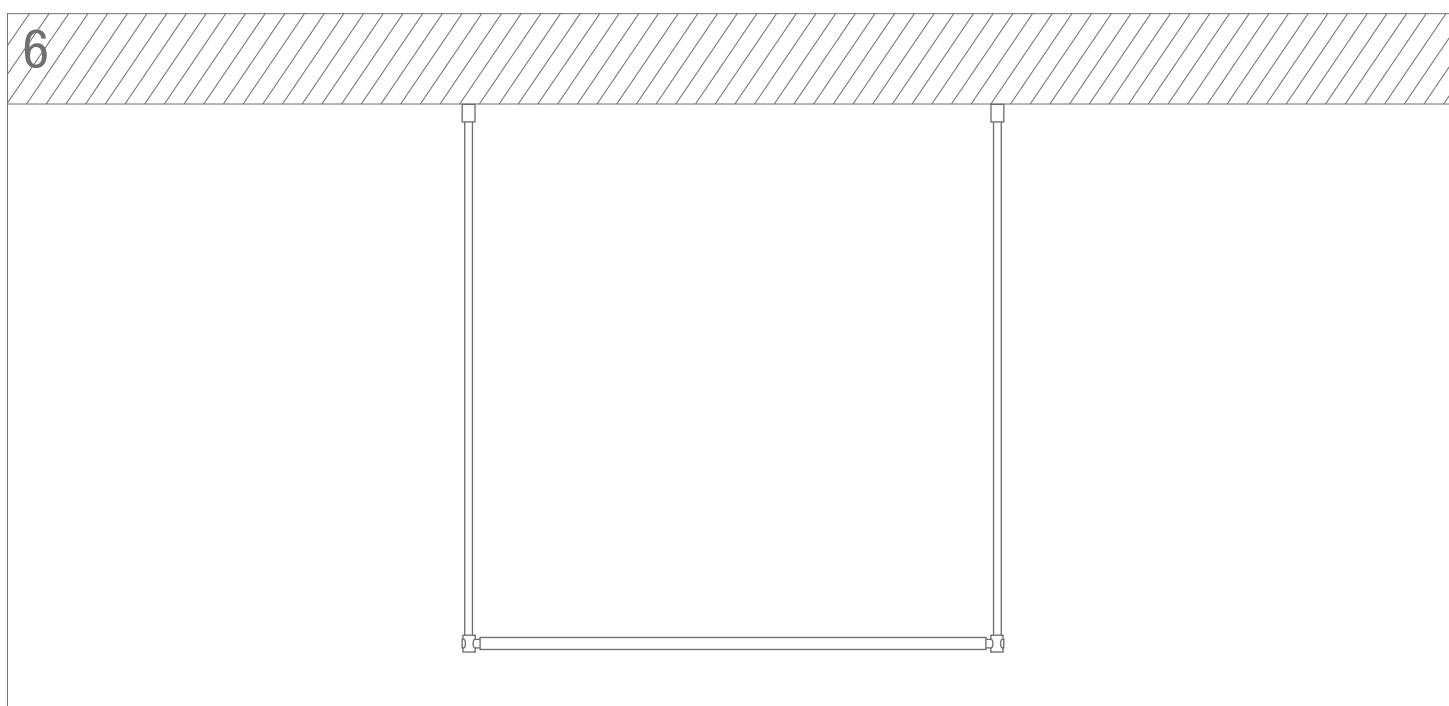
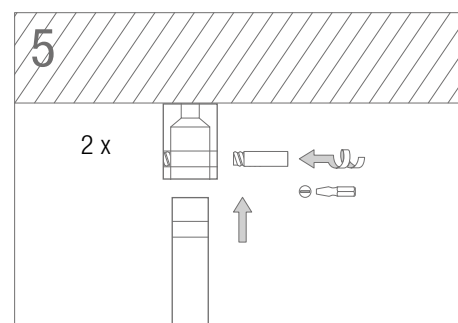
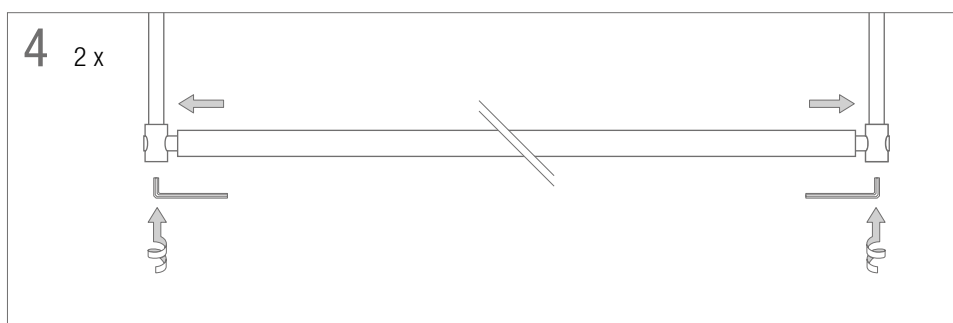
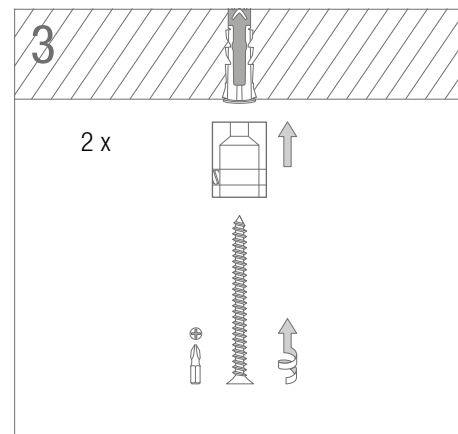
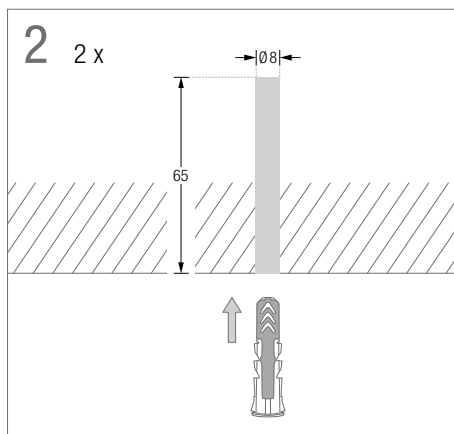
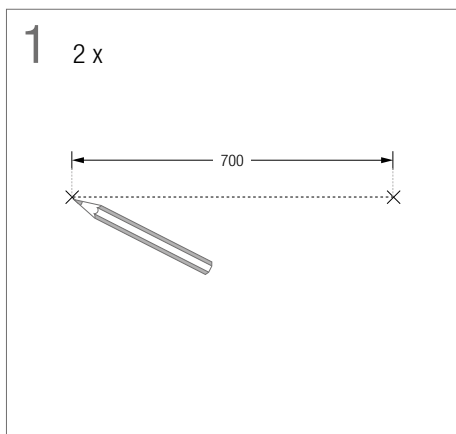
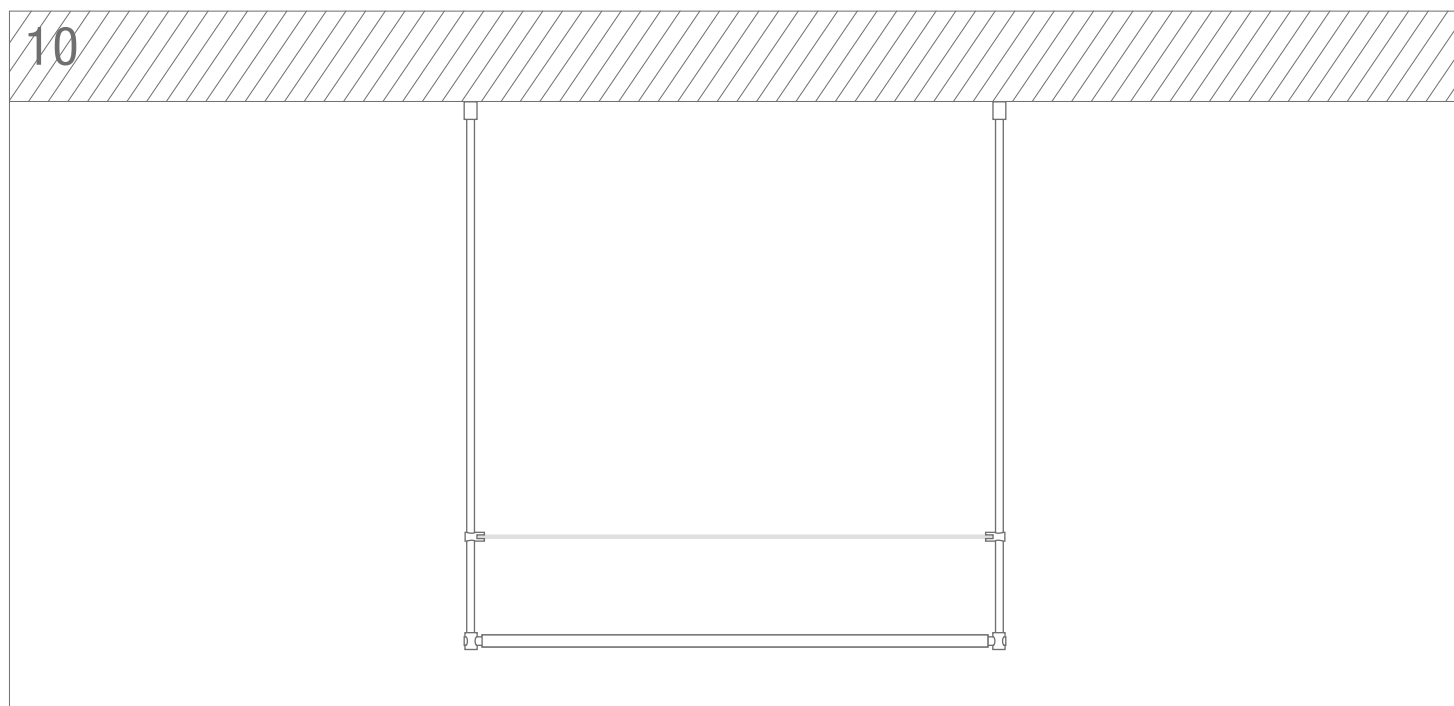
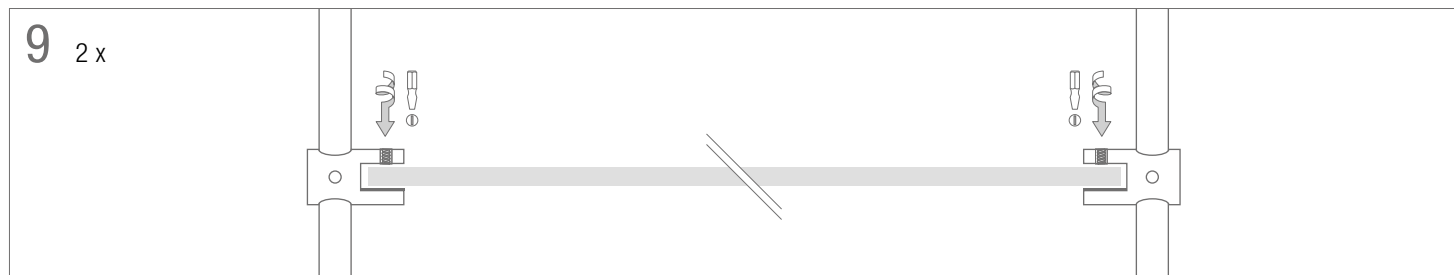
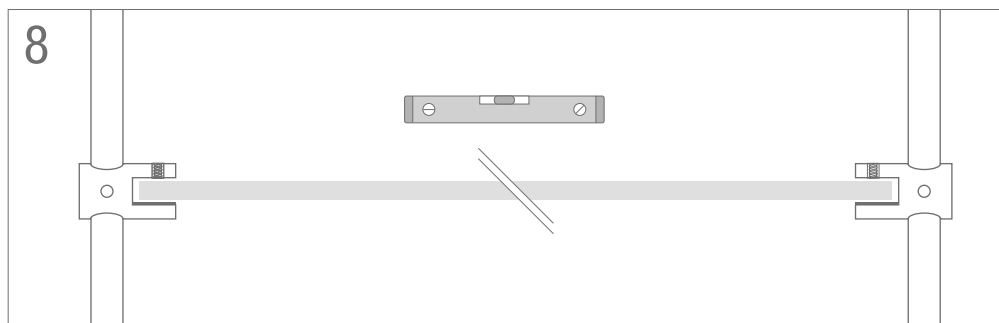
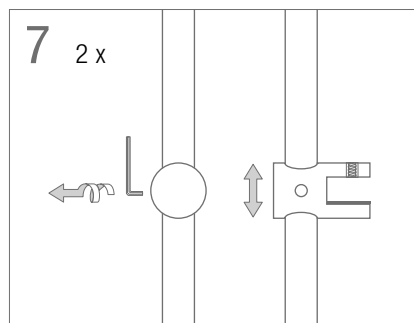


- 2 x 
- 2 x 
- 2 x 
- 2 x 
- 2 x 
- 1 x 
- 2 x 
- Bei Take 0G:
2 x 
- 1 x 

HINWEIS Für die Montage dieser Hänggarderobe / Decken-Handtuchstange benötigen Sie zwei Personen.

HINWEIS Für eine Montage mit Glasablage gelten zusätzlich die Punkte 7 bis 10.





PHOS Design und PHOS Produkte sind durch Marken- und Urheberrecht geschützt. Unsere Montageanleitungen beziehen sich auf unsere Serienprodukte. Sollten Sie ein individuelles PHOS-Produkt bestellt haben, können die Angaben, wie z. B. Vermaßungen, abweichen. Bei Fragen hierzu kontaktieren Sie uns bitte gerne – per Telefon + 49 721 530772-0 oder per E-Mail phos@phos.de.

EINE AUSFÜHRLICHE MONTAGEANLEITUNG ERHALTEN SIE MIT DER LIEFERUNG.

© PHOS Design GmbH, Karlsruhe, 2024