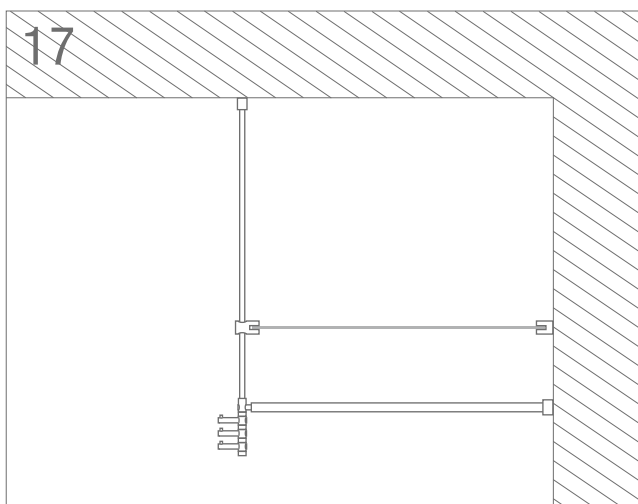
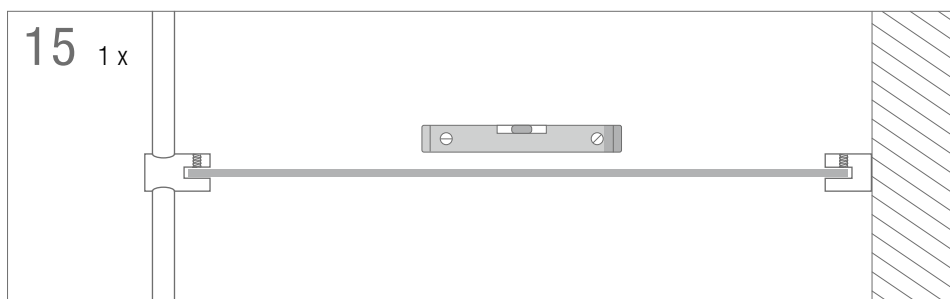
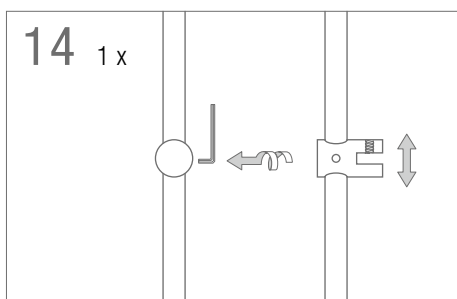
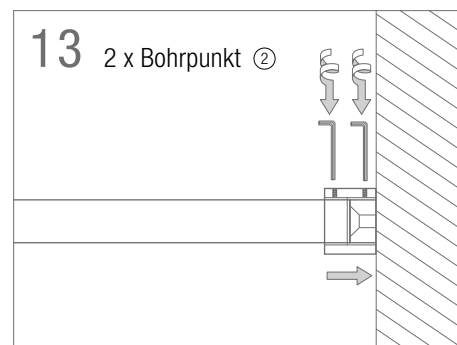
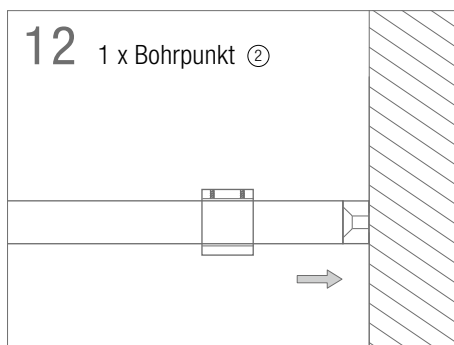
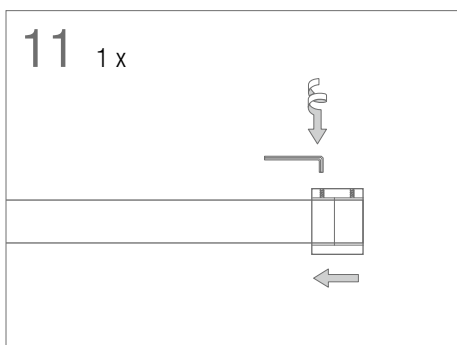


▲ HINWEIS Lassen Sie die Hänggarderobe von einer weiteren Person halten, bis die Montage endgültig abgeschlossen ist.



PHOS Design und PHOS Produkte sind durch Marken- und Urheberrecht geschützt. Unsere Montageanleitungen beziehen sich auf unsere Serienprodukte. Sollten Sie ein individuelles PHOS-Produkt bestellt haben, können die Angaben, wie z. B. Vermaßungen, abweichen. Bei Fragen hierzu kontaktieren Sie uns bitte gerne – per Telefon + 49 721 530772-0 oder per E-Mail phos@phos.de.

EINE AUSFÜHRLICHE MONTAGEANLEITUNG ERHALTEN SIE MIT DER LIEFERUNG.

© PHOS Design GmbH, Karlsruhe, 2024

PHOS
Edelstahl Design

PHOS DESIGN GMBH
WERFTSTRASSE 12 | 76189 KARLSRUHE
TELEFON + 49 721 530772-0 | FAX -22
PHOS@PHOS.DE | WWW.PHOS.DE