

ZUR VERKLEBUNG GEEIGNETE UNTERGRÜNDE*:

z. B. tragfähige, unbeschichtete, glatte und raue Untergründe wie Fliesen, Marmor, Granit, unbeschichtetes Glas, Holz, unbehandeltes Metall, trockener und unbehandelter Beton, viele Kunststoffe (PVC, PA). Bei Acryl und PS sollte die Haftung im Einzelfall vorab überprüft werden.

ZUR VERKLEBUNG UNGEEIGNETE UNTERGRÜNDE*:

z. B. beschichtetes Glas (z. B. Glas mit Lotuseffekt), Tapete, Putz, Beschichtungen, PE, PP, PTFE (Teflon), ABS, kreidender Beton.

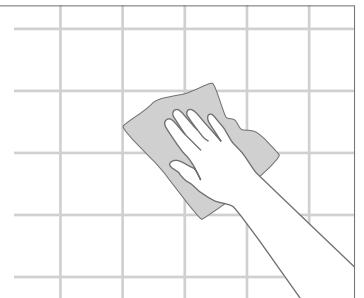
▲ HINWEIS Achten Sie darauf, dass Oberflächen und Untergründe tragfähig sind.

▲ HINWEIS Die Verarbeitungstemperatur für die Montage beträgt 15° bis 30°C.

▲ HINWEIS Die Aushärtungszeit des Klebers beträgt 24 Stunden, erst dann ist der Adapter belastbar.

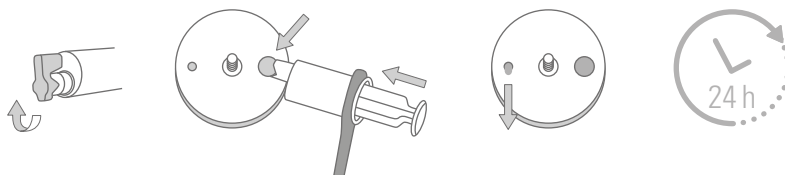
- 1** Entfernen Sie groben Schmutz wie Kalk, Zementschleier etc. mit geeigneten Reinigungsmitteln**. Die Oberfläche des zu beklebenden Untergrunds muss sauber, trocken, frei von Fett, Öl, Staub, Kalk und klebstoffabweisenden Rückständen sein.

▲ HINWEIS Reinigen Sie abschließend die Oberfläche mit dem beigegefügtten Vorbehandlungstuch, um klebstoffabweisende Rückstände von herkömmlichen Reinigern zu entfernen. Lassen Sie die so gereinigte Stelle entsprechend der auf der Verpackung des Vorbehandlungstuches angegebenen Zeit ablüften.



- 2**
-

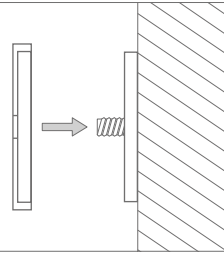
- 3** **▲ HINWEIS** Die Aushärtungszeit des Klebers beträgt 24 Stunden.



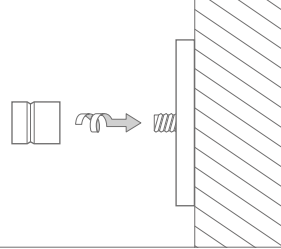
*Siehe auch unter niewiederbohren.com.

**Geeignet sind Reinigungsmittel, die keine Rückstände hinterlassen und die Werkstoffe nicht angreifen (z. B. Isopropanol/Wasser [50/50], technische Reinigungsmittel ohne Zusätze wie z. B. Silikone, Duftmittel). Verwenden Sie keine herkömmlichen Badreiniger, Glasreiniger oder rückfettende Haushaltsreiniger.

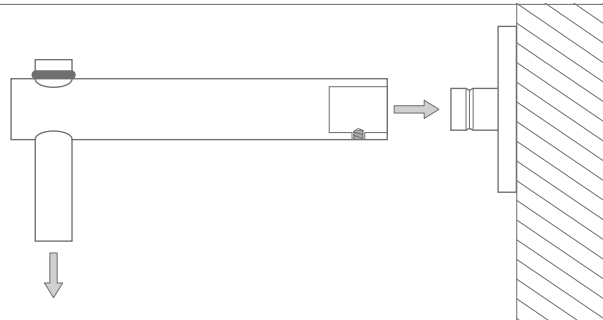
4



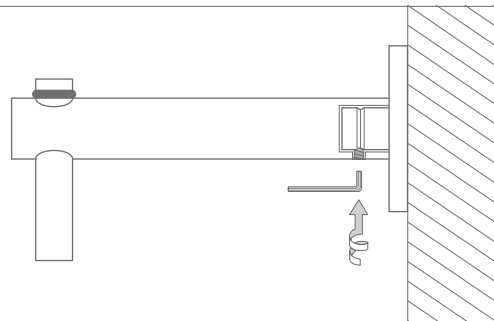
5



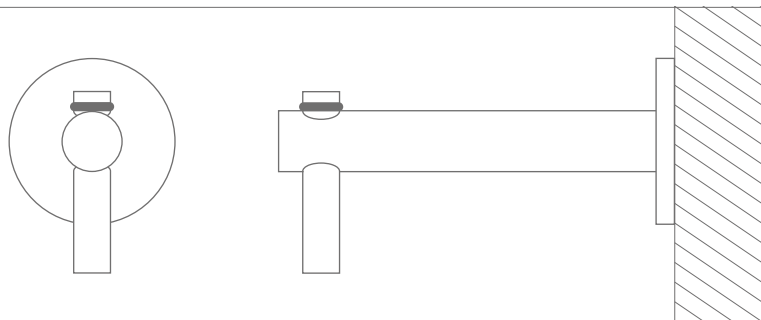
6



7



8



PHOS Design und PHOS Produkte sind durch Marken- und Urheberrecht geschützt. Unsere Montageanleitungen beziehen sich auf unsere Serienprodukte. Sollten Sie ein individuelles PHOS-Produkt bestellt haben, können die Angaben, wie z. B. Vermaungen, abweichen. Bei Fragen hierzu kontaktieren Sie uns bitte gerne – per Telefon + 49 721 530772-0 oder per E-Mail phos@phos.de.

EINE AUSFÜHRLICHE MONTAGEANLEITUNG ERHALTEN SIE MIT DER LIEFERUNG.

© PHOS Design GmbH, Karlsruhe, 2024