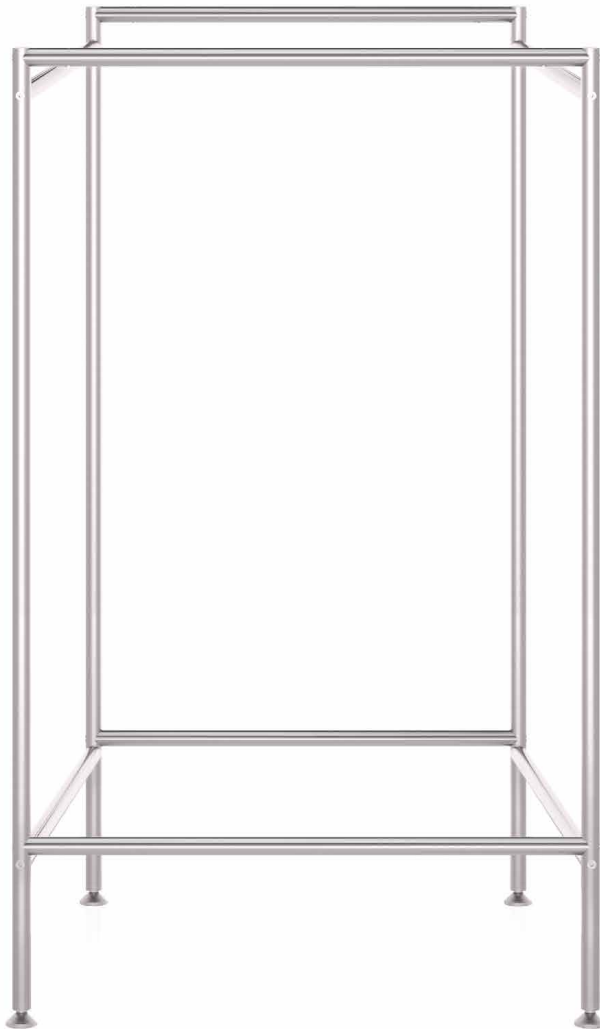


KARLSRUHER TISCH INDOOR

TISCHGESTELLE

FÜR STEH-/BISTROTISCHE



DETAILANSICHT KATI-ST-TG

Inklusive Montagematerial.

Tischbein-Verlängerungen
siehe Seite 9.

Optional können die Tischgestelle
mit lenkbaren Bodenrollen ausgestattet
werden, siehe Seite 7.

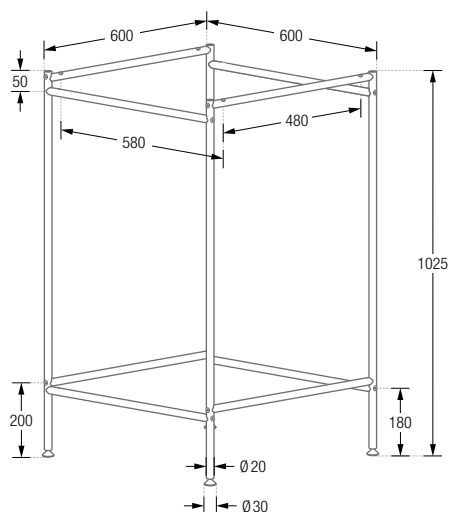
KARLSRUHER TISCH INDOOR

TISCHGESTELLE FÜR STEH- / BISTROTISCHE

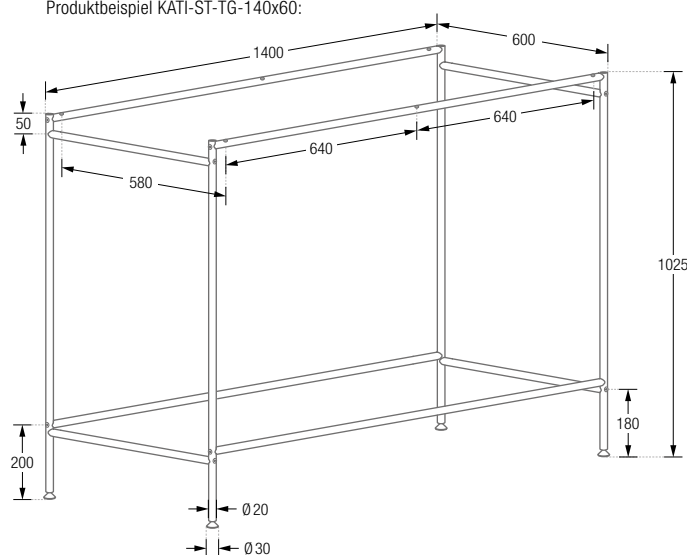
Tischgestelle für Steh-/Bistrotische in klarer, minimalistischer Form. Hergestellt in Karlsruhe. Solide und langlebig, aus massiven Edelstahlelementen, gebürstet, seidig-matt handgeschliffen. Einfache und schnelle Montage. Mit vier bzw. sechs höhenverstellbaren Füßen* zum Ausgleich von Bodenunebenheiten. **Auch in individuellen Maßen und Ausführungen erhältlich.**

KATI-ST-TG-60x60	Ausführung in 60 x 60 x 102,5 cm (ca. 21 kg).
KATI-ST-TG-120x60	Ausführung in 120 x 60 x 102,5 cm (ca. 25 kg).
KATI-ST-TG-140x60	Ausführung in 140 x 60 x 102,5 cm (ca. 34 kg).

Produktbeispiel KATI-ST-TG-60x60:



Produktbeispiel KATI-ST-TG-140x60:



*Mit hochwertigen POM-Auflageflächen/Bodenschonern (schwarz) ausgestattet.
Die Tischfüße haben standardmäßig Ø 30 mm, sie sind optional auch in Ø 20 mm erhältlich, siehe Seite 7.

KARLSRUHER TISCH INDOOR

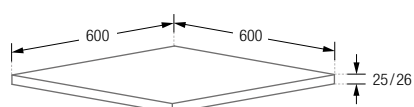
TISCHPLATTEN-ÜBERSICHT FÜR STEH- / BISTROTISCHE

Tischplatten mit beidseitiger Melaminharz-Beschichtung in mattweiß (glatt) oder mattschwarz bzw. mattgrau (mit feiner, sandiger Perlstruktur). Hochwertig verarbeitete und versiegelte Multiplex-Dekorkanten in Echtholz Birke an Holzwerkstoff-Trägerplatte (Plattenstärke 2,5 cm).

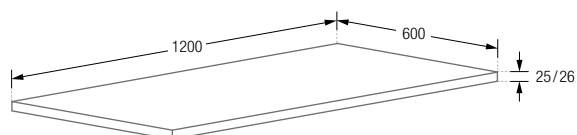
Tischplatten mit hochwertiger einseitiger, anthrazitfarbener Linoleum-Beschichtung auf Multiplex-Platte Birke massiv (Plattenstärke 2,6 cm). Die seidig-matte Tischoberfläche verfügt durch das Naturmaterial Linoleum über eine angenehm weiche und warme Haptik. Aufgrund seiner Zusammensetzung verfügt Linoleum über antistatische Eigenschaften und ist pflegeleicht.

Auch in individuellen Maßen und Ausführungen erhältlich.

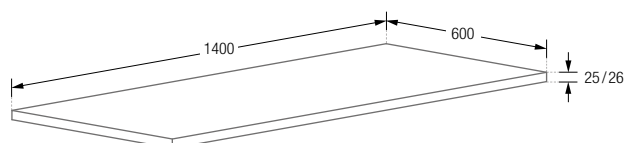
Steh- / Bistrotisch quadratisch 60x60:



Steh- / Bistrotisch länglich 120x60:



Steh- / Bistrotisch länglich 140x60:





TISCHPLATTE MELAMINHARZ WEISS



TISCHPLATTE MELAMINHARZ GRAU



TISCHPLATTE MELAMINHARZ SCHWARZ



TISCHPLATTE LINOLEUM ANTHRAZIT



MF20-10-Set4



MF30-15-Set4

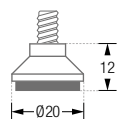
KARLSRUHER TISCH UND BANK INDOOR ZUBEHÖR FÜSSE

Solide Füße zum Einschrauben. Zum schnellen und unkomplizierten Ausgleichen von Bodenebenheiten. Edelstahl massiv, feingedreht. Mit hochwertigen POM-Auflageflächen / Bodenschonern (schwarz) ausgestattet.

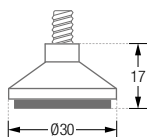
MF20-10-Set4 Vier Füße mit $\varnothing 20$ mm, Höhe 12 mm, mit M6 Gewinde.

MF30-15-Set4 Vier Füße mit $\varnothing 30$ mm, Höhe 17 mm, mit M6 Gewinde.

MF20-10-Set4 / Set6:



MF30-15-Set4 / Set6:







KATI-ROLLE-Set4



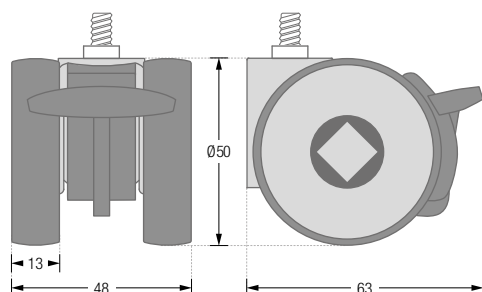
KATI-ROLLE-Set4

KARLSRUHER TISCH UND BANK INDOOR ZUBEHÖR BODENROLLEN / LENKROLLEN

Solide, hochwertige Doppel-Lenkrollen (um 360° drehbar) aus verschleißbeständigem Polyamid. Sehr gutes Laufverhalten und geringes Fahrgeräusch. Die Rollen werden anstelle der FüÙe montiert (mit M6 Gewinde) – dadurch ergibt sich eine Erhöhung von 4,5 cm. Tragfähigkeit von 100 kg / Rolle.

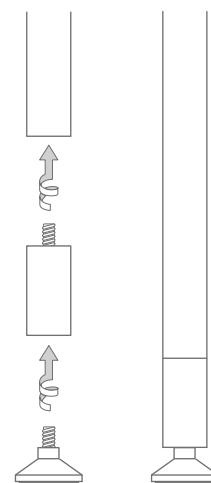
KATI-ROLLE-Set4 Vier Bodenrollen mit Bremsen.

KATI-ROLLE:





Montage MF30-15
und KATI-TBV-40:



KARLSRUHER TISCH INDOOR ZUBEHÖR TISCHBEIN-VERLÄNGERUNGEN

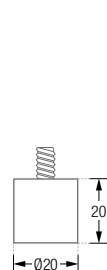
Tischbein-Verlängerungen zum Zwischenschrauben am unteren Tischbeinende mit M6 Gewinde. Zur Tischhöhe von 2, 4, oder 6 cm. Edelstahl massiv, gebürstet, seidig-matt handgeschliffen.

KATI-TBV-20-Set4 Vier Tischbein-Verlängerungen in 20 mm Höhe.

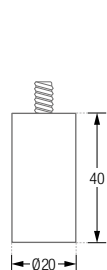
KATI-TBV-40-Set4 Vier Tischbein-Verlängerungen in 40 mm Höhe.

KATI-TBV-60-Set4 Vier Tischbein-Verlängerungen in 60 mm Höhe.

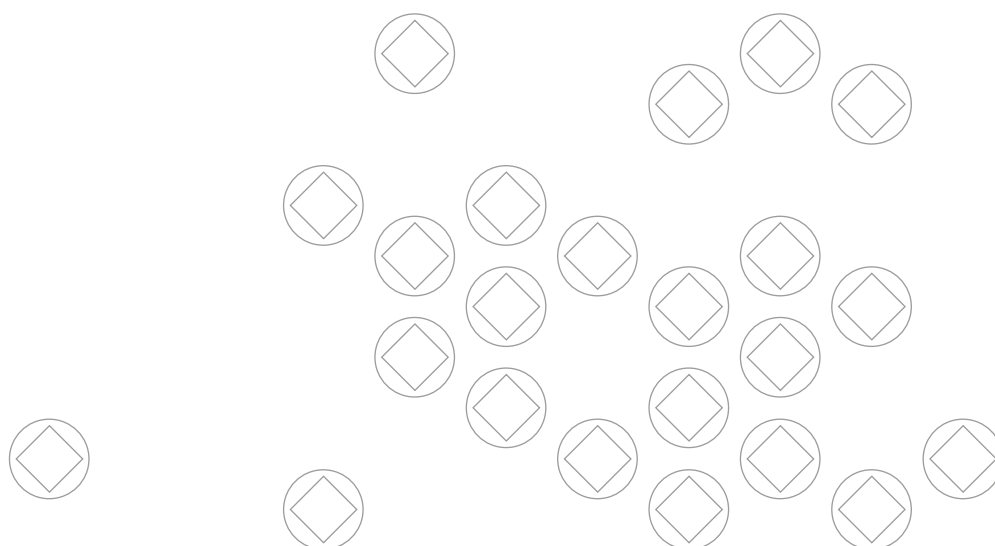
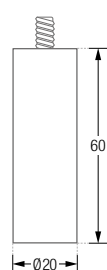
KATI-TBV-20:



KATI-TBV-40:



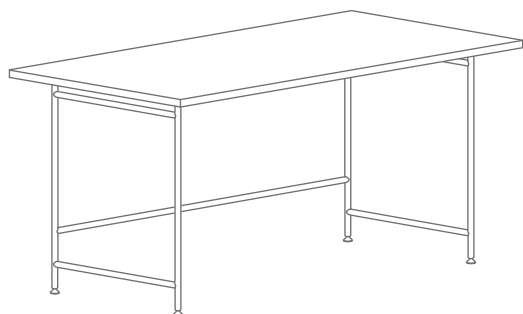
KATI-TBV-60:



KARLSRUHER TISCH INDOOR

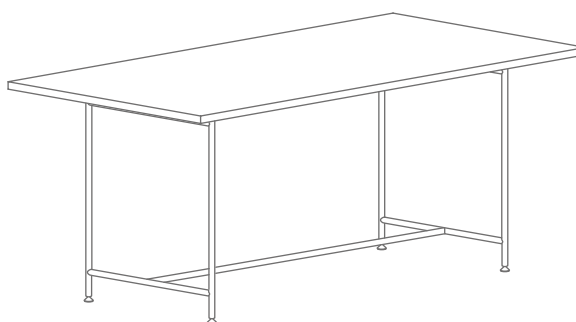
DESIGN-ÜBERSICHT

Maßstab 1:25 – Auch in individuellen Maßen und Ausführungen erhältlich



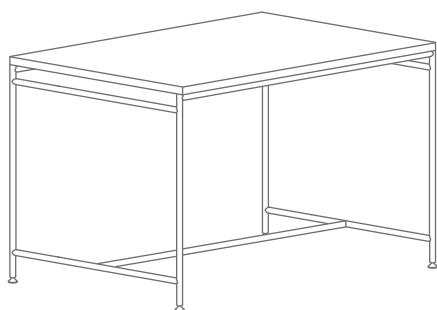
KATI-S1

Schreibtische in 140x60x75 cm, 160x80x75 cm,
180x90x75 cm oder 200x90x75 cm



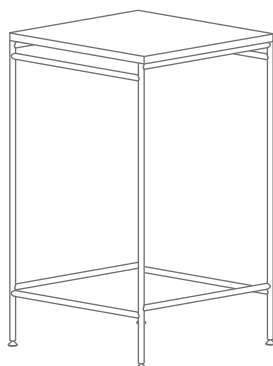
KATI-E1

Esstische in 140x60x75 cm, 160x80x75 cm,
180x90x75 cm oder 200x90x75 cm



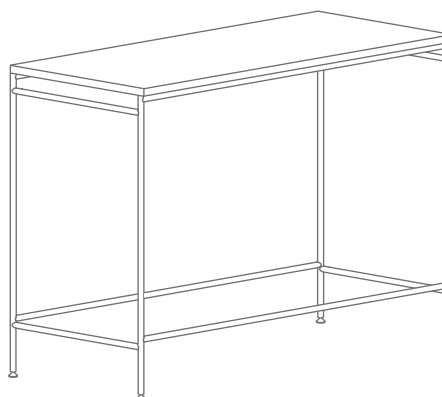
KATI-U1

Kantinen- / Universaltische in 120x80x75 cm



KATI-ST

Steh- / Bistrotische quadratisch in 60x60x105 cm



KATI-ST

Steh- / Bistrotische länglich in 120x60x105 cm
oder 140x60x105 cm