

# KARLSRUHER TISCH INDOOR

## TISCHGESTELLE



Inklusive Montagematerial.  
Tischbein-Verlängerungen  
siehe Seite 11.

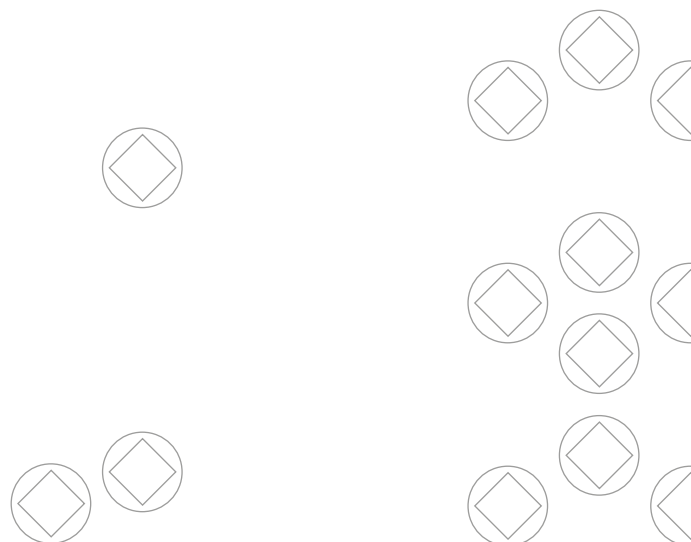
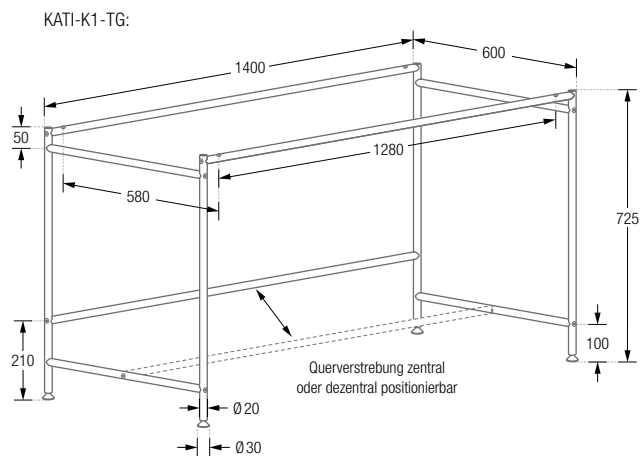
Optional können die  
Tischgestelle mit lenkbaren  
Bodenrollen ausgestattet  
werden, siehe Seite 9.

## KARLSRUHER TISCH INDOOR TISCHGESTELL

Tischgestell in klarer, minimalistischer Form, hergestellt in Karlsruhe.  
Solide und langlebig, aus massiven Edelstahlelementen, gebürstet, seidig-matt  
handgeschliffen. Universell einsetzbar durch zentral oder dezentral positionierbare  
Querverstrebung. Einfache und schnelle Montage mit vier höhenverstellbaren  
Füßen\* zum Ausgleich von Bodenunebenheiten.

**Auch in individuellen Maßen und Ausführungen erhältlich.**

KATI-K1-TG Maße 140 x 60 x 72,5 cm (ca. 23 kg).



\*Mit hochwertigen POM-Auflageflächen / Bodenschonern (schwarz) ausgestattet.  
Die Tischfüße haben standardmäßig Ø 30 mm, sie sind optional auch in Ø 20 mm erhältlich, siehe Seite 9.

## DETAILANSICHT KATI-U1-TG

Inklusive Montagematerial.

Tischbein-Verlängerungen  
siehe Seite 11.

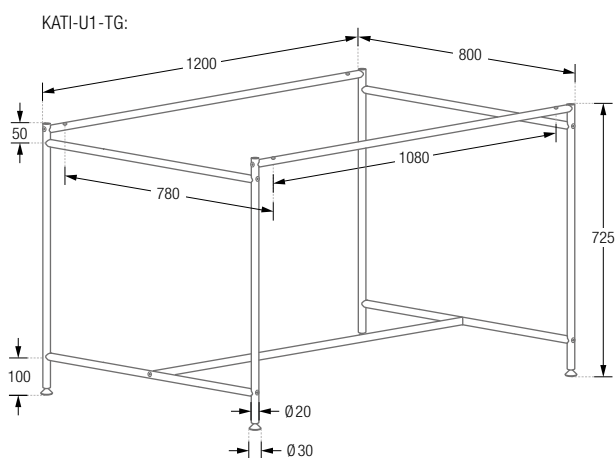
Optional kann das Tischgestell  
mit lenkbaren Bodenrollen  
ausgestattet werden,  
siehe Seite 9.

## KARLSRUHER TISCH INDOOR TISCHGESTELL KANTINEN- / UNIVERSALTISCH

Tischgestell für Kantinen- /Universaltisch in klarer, minimalistischer Form.  
Hergestellt in Karlsruhe. Solide und langlebig, aus massiven Edelstahl-elementen,  
gebürstet, seidig-matt handgeschliffen. Einfache und schnelle Montage.  
Mit vier höhenverstellbaren Füßen\* zum Ausgleich von Bodenebenheiten.

**Auch in individuellen Maßen und Ausführungen erhältlich.**

KATI-U1-TG Maße 120 x 80 x 72,5 cm (ca. 23 kg).



\*Mit hochwertigen POM-Auflageflächen/Bodenschonern (schwarz) ausgestattet.  
Die Tischfüße haben standardmäßig  $\varnothing 30$  mm, sie sind optional auch in  $\varnothing 20$  mm erhältlich, siehe Seite 9.

DETAILANSICHT KATI-T2-TG

Inklusive Montagematerial.

Tischbein-Verlängerungen  
siehe Seite 11.

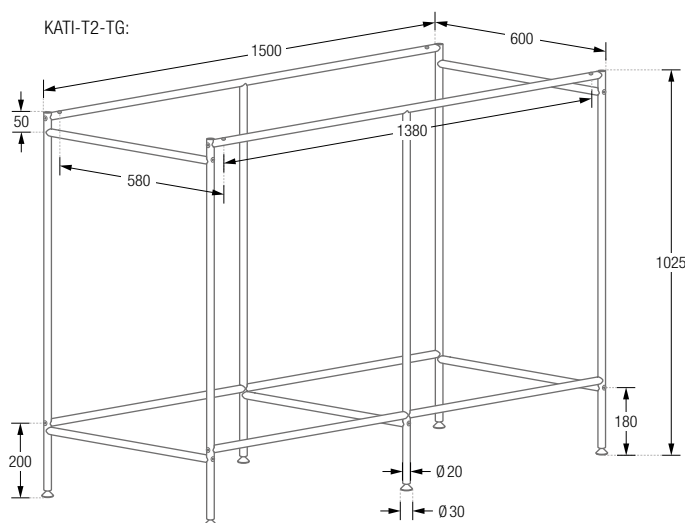
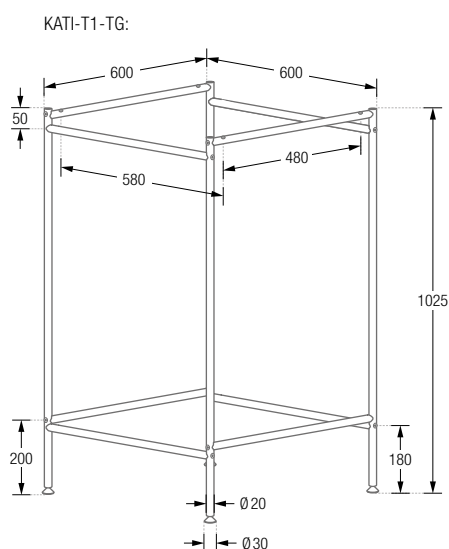
Optional können die Tischgestelle  
mit lenkbaren Bodenrollen ausgestattet  
werden, siehe Seite 9.

## KARLSRUHER TISCH INDOOR TISCHGESTELLE STEH- / BISTROTISCHE

Tischgestelle für Steh-/Bistrotische in klarer, minimalistischer Form. Hergestellt in Karlsruhe. Solide und langlebig, aus massiven Edelstahlelementen, gebürstet, seidig-matt handgeschliffen. Einfache und schnelle Montage. Mit vier bzw. sechs höhenverstellbaren Füßen\* zum Ausgleich von Bodenunebenheiten. **Auch in individuellen Maßen und Ausführungen erhältlich.**

**KATI-T1-TG** Ausführung in 60x60x102,5 cm (ca. 21 kg).

**KATI-T2-TG** Ausführung in 150x60x102,5 cm (ca. 34 kg).



\*Mit hochwertigen POM-Auflageflächen/Bodenschonern (schwarz) ausgestattet.  
Die Tischfüße haben standardmäßig Ø 30 mm, sie sind optional auch in Ø 20 mm erhältlich, siehe Seite 9.




TISCHPLATTE MELAMINHARZ WEISS



TISCHPLATTE MELAMINHARZ GRAU



TISCHPLATTE MELAMINHARZ SCHWARZ



TISCHPLATTE LINOLEUM ANTHRACIT

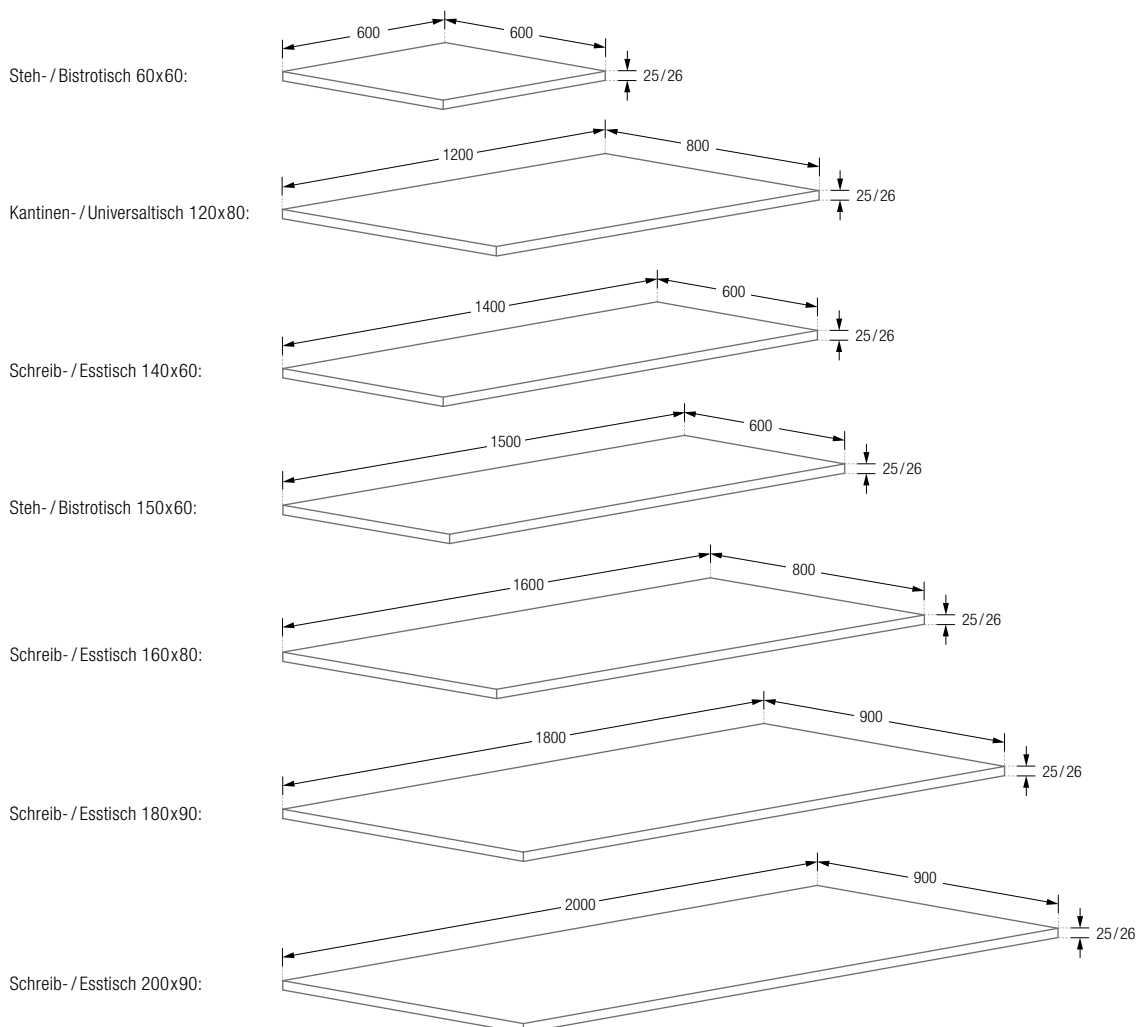
# KARLSRUHER TISCH INDOOR

## TISCHPLATTEN-ÜBERSICHT

Tischplatten mit beidseitiger Melaminharz-Beschichtung in mattweiß (glatt) oder mattschwarz bzw. mattgrau (mit feiner, sandiger Perlstruktur). Hochwertig verarbeitete und versiegelte Multiplex-Dekorkanten in Echtholz Birke an Holzwerkstoff-Trägerplatte (Plattenstärke 2,5 cm).

Tischplatten mit hochwertiger einseitiger, anthrazitfarbener Linoleum-Beschichtung auf Multiplex-Platte Birke massiv (Plattenstärke 2,6 cm). Die seidig-matte Tischoberfläche verfügt durch das Naturmaterial Linoleum über eine angenehm weiche und warme Haptik. Aufgrund seiner Zusammensetzung verfügt Linoleum über antistatische Eigenschaften und ist pflegeleicht.

**Auch in individuellen Maßen und Ausführungen erhältlich.**





MF20-10-Set4 / Set6



MF30-15-Set4 / Set6

## KARLSRUHER TISCH INDOOR ZUBEHÖR FÜSSE

Solide Füße zum Einschrauben. Zum schnellen und unkomplizierten Ausgleichen von Bodenebenenheiten. Verpackungseinheit: Vier bzw. sechs Stück. Edelstahl massiv, feingedreht. Mit hochwertigen POM-Auflageflächen/Bodenschonern (schwarz) ausgestattet.

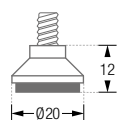
**MF20-10-Set4** Vier Füße mit  $\varnothing 20$  mm, Höhe 12 mm, mit M6 Gewinde.

**MF30-15-Set4** Vier Füße mit  $\varnothing 30$  mm, Höhe 17 mm, mit M6 Gewinde.

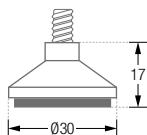
**MF20-10-Set6** Sechs Füße mit  $\varnothing 20$  mm, Höhe 12 mm, mit M6 Gewinde.

**MF30-15-Set6** Sechs Füße mit  $\varnothing 30$  mm, Höhe 17 mm, mit M6 Gewinde.

MF20-10-Set4 / Set6:



MF30-15-Set4 / Set6:







KATI-ROLLE-Set4



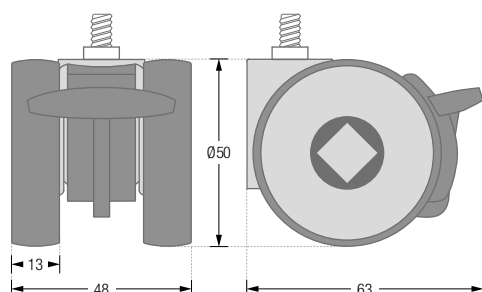
KATI-ROLLE-Set4

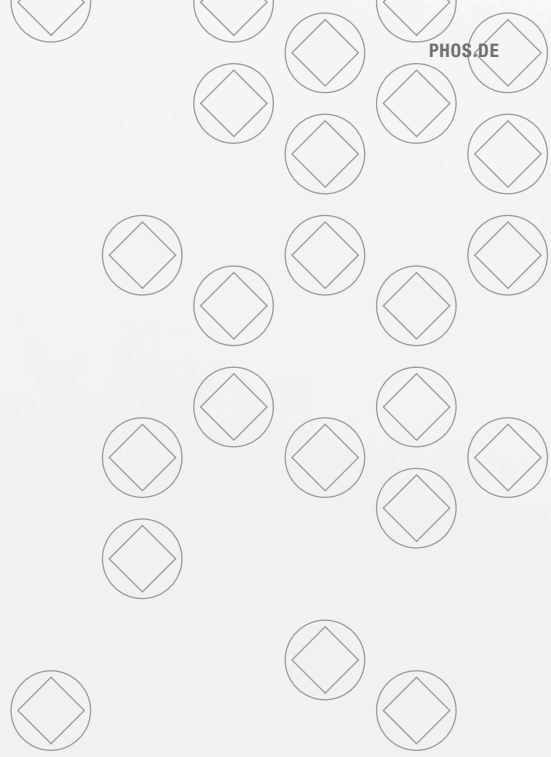
## KARLSRUHER TISCH INDOOR ZUBEHÖR BODENROLLEN / LENKROLLEN

Solide, hochwertige Doppel-Lenkrollen (um 360° drehbar) aus verschleißbeständigem Polyamid. Sehr gutes Laufverhalten und geringes Fahrgeräusch. Die Rollen werden anstelle der FüÙe montiert (mit M6 Gewinde) – dadurch ergibt sich eine Erhöhung von 4,5 cm. Tragfähigkeit von 100 kg/Rolle.

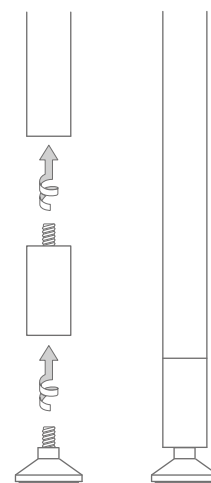
- KATI-ROLLE-Set4** Vier Bodenrollen mit Bremsen.  
**KATI-ROLLE-Set6** Sechs Bodenrollen mit Bremsen.

KATI-ROLLE:





Montage MF30-15  
und KATI-TBV-40:



## KARLSRUHER TISCH INDOOR ZUBEHÖR TISCHBEIN-VERLÄNGERUNGEN

Tischbein-Verlängerungen zum Zwischenschrauben am unteren Tischbeinende mit M6 Gewinde. Zur Tischhöhe von 2, 4, oder 6 cm. Verpackungseinheit: Vier bzw. sechs Stück. Edelstahl massiv, gebürstet, seidig-matt handgeschliffen.

**KATI-TBV-20-Set4** Vier Tischbein-Verlängerungen in 20 mm Höhe.

**KATI-TBV-40-Set4** Vier Tischbein-Verlängerungen in 40 mm Höhe.

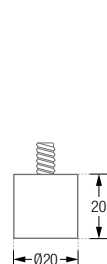
**KATI-TBV-60-Set4** Vier Tischbein-Verlängerungen in 60 mm Höhe.

**KATI-TBV-20-Set6** Sechs Tischbein-Verlängerungen in 20 mm Höhe.

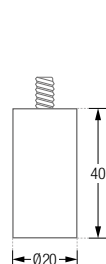
**KATI-TBV-40-Set6** Sechs Tischbein-Verlängerungen in 40 mm Höhe.

**KATI-TBV-60-Set6** Sechs Tischbein-Verlängerungen in 60 mm Höhe.

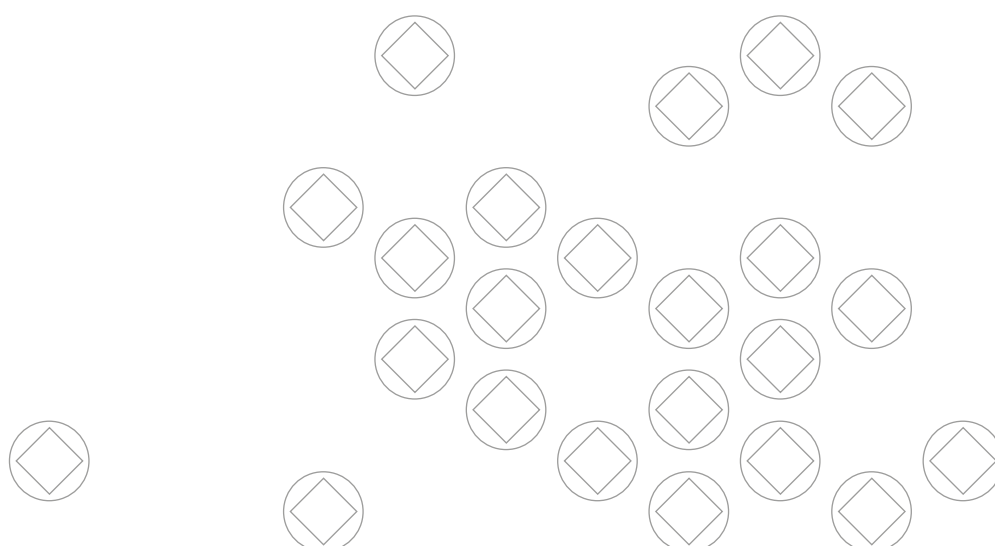
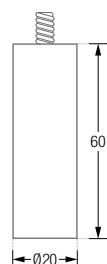
KATI-TBV-20:



KATI-TBV-40:



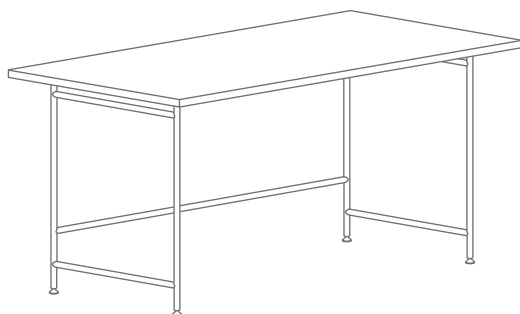
KATI-TBV-60:



# KARLSRUHER TISCH INDOOR

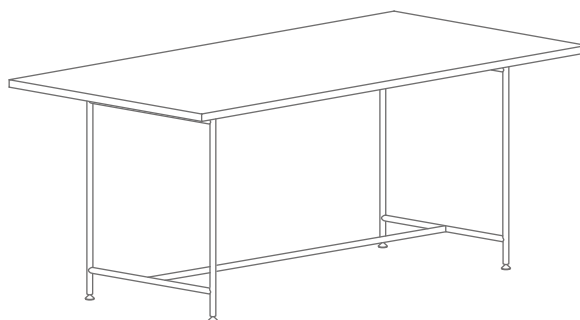
## DESIGN-ÜBERSICHT

Maßstab 1:25 – Auch in individuellen Maßen und Ausführungen erhältlich



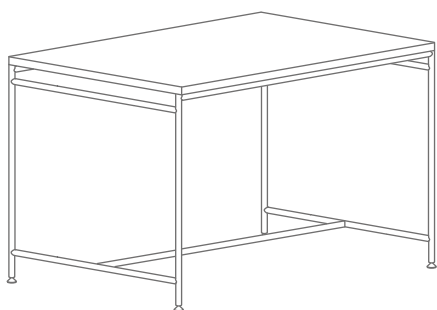
**KATI-S1**

Schreibtische in 140 x 75 x 60 cm, 160 x 75 x 80 cm,  
180 x 75 x 90 cm oder 200 x 75 x 90 cm



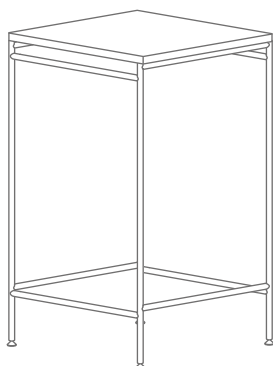
**KATI-E1**

Esstische in 140 x 75 x 60 cm, 160 x 75 x 80 cm,  
180 x 75 x 90 cm oder 200 x 75 x 90 cm



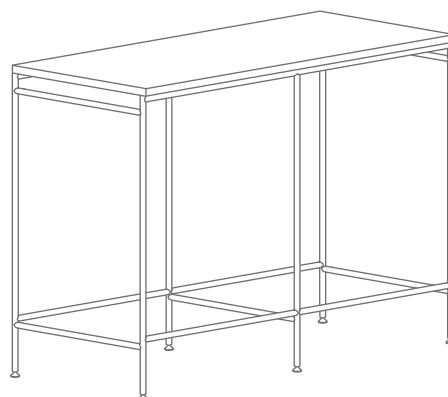
**KATI-U1**

Kantinen- / Universaltische in 120 x 75 x 80 cm



**KATI-T1**

Steh- / Bistrotische in 60 x 105 x 60 cm



**KATI-T1**

Steh- / Bistrotische in 150 x 105 x 60 cm