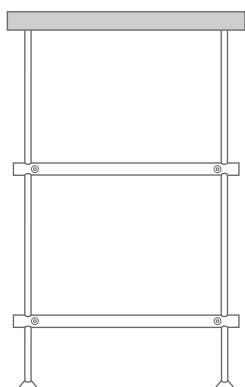
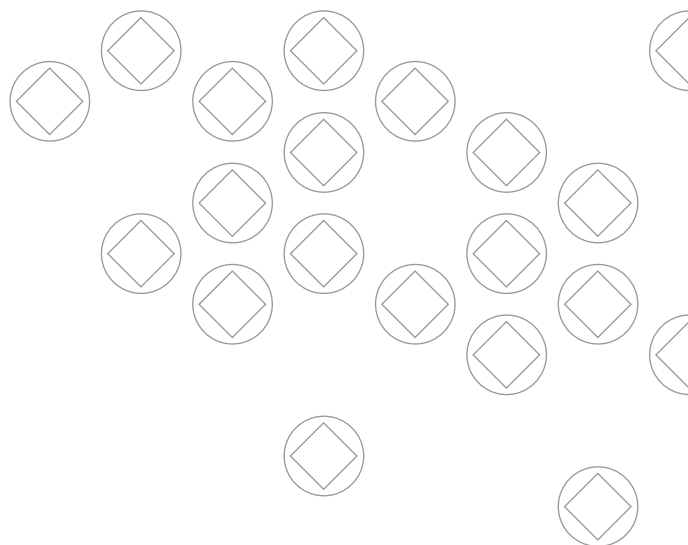


SCHUHBÄNKE



SCHUHBÄNKE

DESIGN-ÜBERSICHT

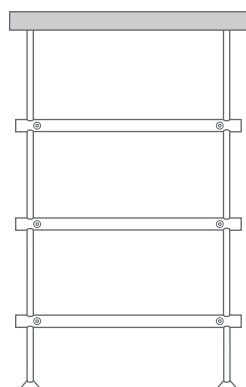


SCHUHBÄNKE* SB-2-Eiche

BREITE 65–145 CM

HÖHE 50 CM

2 höhenverstellbare Regalböden
siehe Seite 4 und 6.



SCHUHBÄNKE* SB-3-Eiche

BREITE 35–145 CM

HÖHE 50 CM

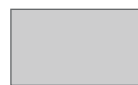
3 höhenverstellbare Regalböden
siehe Seite 4 und 6.



Schuhbank SB300-3-Eiche
Breite 35 cm, siehe Seite 4.



Schuhbank SB400-3-Eiche
Breite 45 cm, siehe Seite 4.



Schuhbank SB500-3-Eiche
Breite 55 cm, siehe Seite 4.



Schuhbänke SB600-2-Eiche / -3-Eiche
Breite 65 cm, siehe Seite 4.



Schuhbänke SB800-2-Eiche / -3-Eiche
Breite 85 cm, siehe Seite 4.



Schuhbänke SB1000-2-Eiche / -3-Eiche
Breite 105 cm, siehe Seite 4.



Schuhbänke SB1200-2-Eiche / -3-Eiche
Breite 125 cm, siehe Seite 6.



Schuhbänke SB1400-2-Eiche / -3-Eiche
Breite 145 cm, siehe Seite 6.



Individuelle Maße erhältlich.
Individuelle Hölzer auf Anfrage.

Optional können die
Schuhbänke mit Bodenrollen
ausgestattet werden,
siehe Seite 8.

SCHUHBÄNKE MIT SITZFLÄCHEN AUS EICHENHOLZ

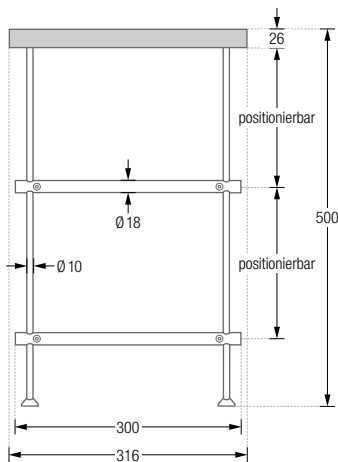
Die Ablage aus zweifach geöltem, massivem Eichenholz verleiht unseren soliden Schuhregalen eine zusätzliche Funktion als Sitzfläche. Die Sitzhöhe beträgt 50 cm. Mit individuell positionierbaren Regalböden (Edelstahl massiv, gebürstet, seidig-matt handgeschliffen.) und höhenverstellbaren Füßen zum Ausgleich von Bodenunebenheiten. Das klassische und schlichte Design lässt sich mit jeder Inneneinrichtung kombinieren und ist ein langlebiger Begleiter. In Kombination mit unseren PHOS-Garderoben ergeben sich vielfältige Gestaltungsmöglichkeiten. In verschiedenen Standard-Breiten erhältlich.

Schuhbänke mit zwei höhenverstellbaren Regalböden: Schuhbänke mit drei höhenverstellbaren Regalböden:

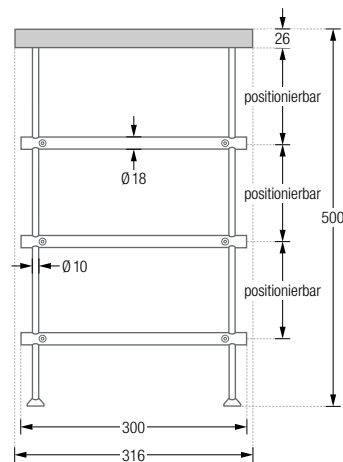
SB600-2-Eiche Ausführung in 65 cm Breite.
SB800-2-Eiche Ausführung in 85 cm Breite.
SB1000-2-Eiche Ausführung in 105 cm Breite.

SB300-3-Eiche Ausführung in 35 cm Breite.
SB400-3-Eiche Ausführung in 45 cm Breite.
SB500-3-Eiche Ausführung in 55 cm Breite.
SB600-3-Eiche Ausführung in 65 cm Breite.
SB800-3-Eiche Ausführung in 85 cm Breite.
SB1000-3-Eiche Ausführung in 105 cm Breite.

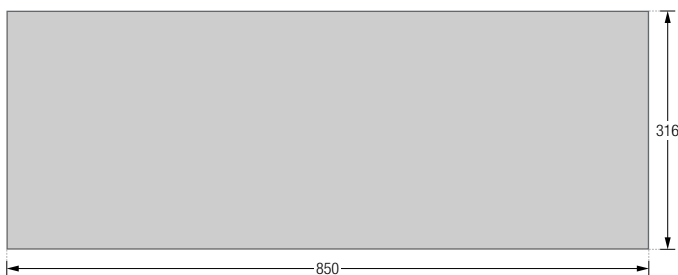
Produktbeispiel SB800-2-Eiche Seitenansicht:



Produktbeispiel SB800-3-Eiche Seitenansicht:



Produktbeispiel SB800-2-Eiche / -3-Eiche Draufsicht:





Individuelle Maße erhältlich.
 Individuelle Hölzer auf Anfrage.
 Optional können die
 Schuhbänke mit Bodenrollen
 ausgestattet werden,
 siehe Seite 8.

SCHUHBÄNKE

MIT SITZFLÄCHEN AUS EICHENHOLZ

Die Ablage aus zweifach geöltem, massivem Eichenholz verleiht unseren soliden Schuhregalen eine zusätzliche Funktion als Sitzfläche. Die Sitzhöhe beträgt 50 cm. Mit individuell positionierbaren Regalböden (Edelstahl massiv, gebürstet, seidig-matt handgeschliffen) und höhenverstellbaren Füßen zum Ausgleich von Bodenunebenheiten. Das klassische und schlichte Design lässt sich mit jeder Inneneinrichtung kombinieren und ist ein langlebiger Begleiter. In Kombination mit den PHOS-Garderoben ergeben sich vielfältige Gestaltungsmöglichkeiten. In zwei Standard-Breiten erhältlich.

Schuhbänke mit zwei höhenverstellbaren Regalböden:

Schuhbänke mit drei höhenverstellbaren Regalböden:

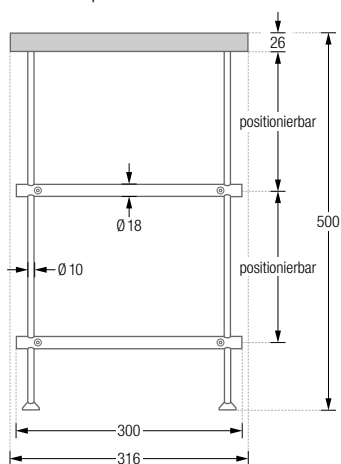
SB1200-2-Eiche Ausführung in 125 cm Breite.

SB1200-3-Eiche Ausführung in 125 cm Breite.

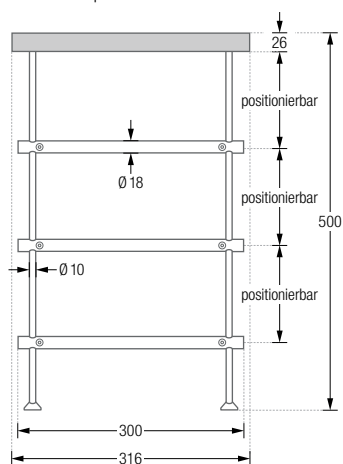
SB1400-2-Eiche Ausführung in 145 cm Breite.

SB1400-3-Eiche Ausführung in 145 cm Breite.

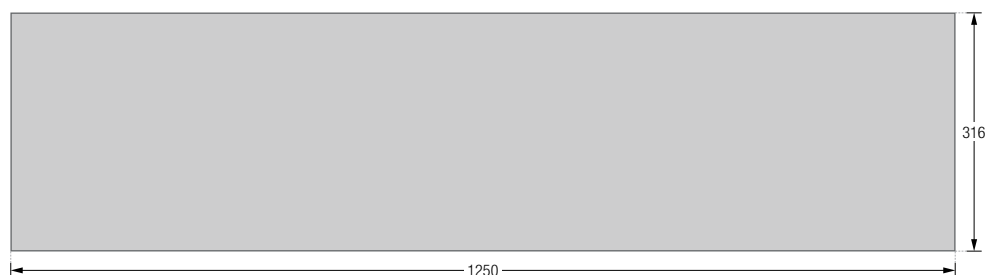
Produktbeispiel SB1200-2-Eiche Seitenansicht:



Produktbeispiel SB1200-3-Eiche Seitenansicht:



Produktbeispiel SB1200-2-Eiche / -3-Eiche Draufsicht:





SR-ROLLE MIT BREMSE



SR-ROLLE OHNE BREMSE



SR-ROLLE-Set4

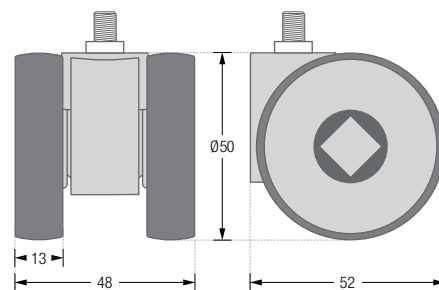
BODENROLLEN / LENKROLLEN

Solide, hochwertige Doppel-Lenkrollen (um 360° drehbar) aus verschleißbeständigem Polyamid. Sehr gutes Laufverhalten und geringes Fahrgeräusch. Die Rollen werden anstelle der FüÙe montiert (mit M6 Gewinde) – dadurch ergibt sich eine Erhöhung von 4,5 cm. Tragfähigkeit von 50 kg/Rolle.

SR-ROLLE-Set4
SR-ROLLE-Set6

Verpackungseinheit: vier Bodenrollen, davon zwei mit Bremse.
Verpackungseinheit: sechs Bodenrollen, davon drei mit Bremse.

Bodenrolle ohne Bremse:



Bodenrolle mit Bremse:

