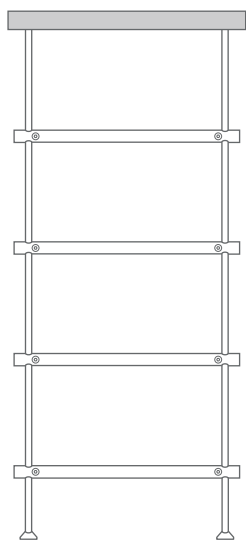
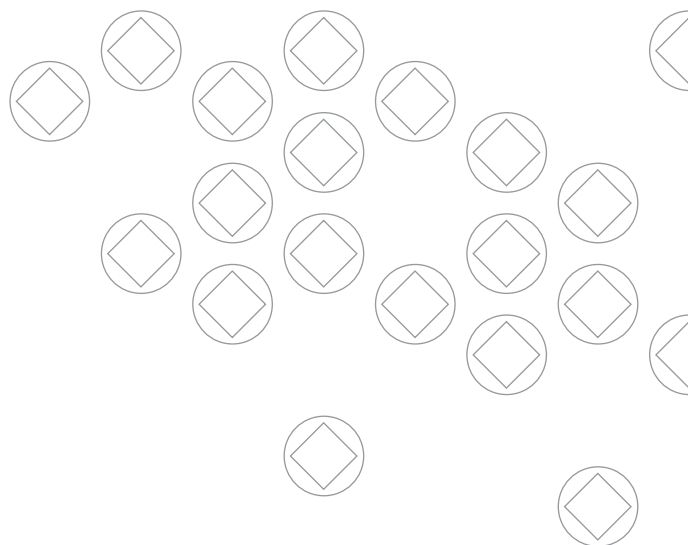


SIDEBOARDS



SIDEBOARDS

DESIGN-ÜBERSICHT

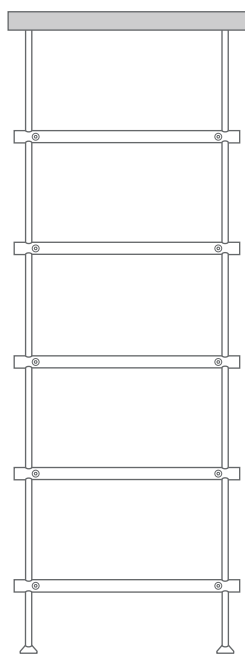


SIDEBOARDS* SBS-4-Eiche

BREITE 35–145 CM

HÖHE 70 CM

4 höhenverstellbare Regalböden
siehe Seite 4 und 7.



SIDEBOARDS* SBS-5-Eiche

BREITE 35–145 CM

HÖHE 85 CM

5 höhenverstellbare Regalböden
siehe Seite 4 und 7.



Sideboards SBS300-4-Eiche / -5-Eiche,
Breite 35 cm, siehe Seite 4.



Sideboards SBS400-4-Eiche / -5-Eiche,
Breite 45 cm, siehe Seite 4.



Sideboards SBS500-4-Eiche / -5-Eiche,
Breite 55 cm, siehe Seite 4.



Sideboards SBS600-4-Eiche / -5-Eiche,
Breite 65 cm, siehe Seite 4.



Sideboards SBS800-4-Eiche / -5-Eiche,
Breite 85 cm, siehe Seite 4.



Sideboards SBS1000-4-Eiche / -5-Eiche,
Breite 105 cm, siehe Seite 4.



Sideboards SBS1200-4-Eiche / -5-Eiche,
Breite 125 cm, siehe Seite 7.



Sideboards SBS1400-4-Eiche / -5-Eiche,
Breite 145 cm, siehe Seite 7.



Individuelle Maße erhältlich.
 Individuelle Hölzer auf Anfrage.
 Optional können die Sideboards mit Bodenrollen ausgestattet werden, siehe Seite 9.

SIDEBOARDS

MIT ABLAGE AUS EICHENHOLZ

Schlichte und elegante Aufbewahrung. Zusätzliche Ablagemöglichkeiten bietet die obere Ebene aus massivem, zweifach geöltem Eichenholz. Individuell positionierbare Regalböden, Edelstahl massiv, gebürstet, seidig-matt handgeschliffen. Mit vier höhenverstellbaren Füßen zum Ausgleich von Bodenunebenheiten. In verschiedenen Höhen und Breiten erhältlich.

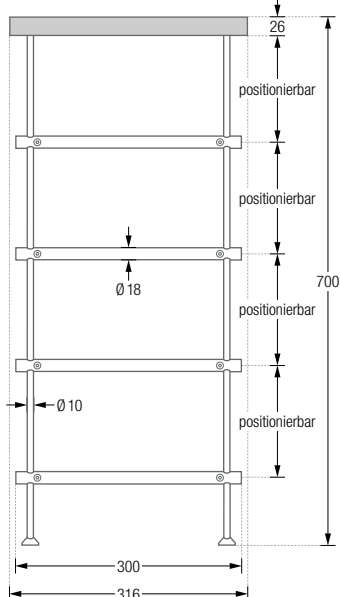
Sideboards mit vier höhenverstellbaren Regalböden, Höhe 70 cm:

SBS300-4-Eiche	Ausführung in 35 cm Breite.
SBS400-4-Eiche	Ausführung in 45 cm Breite.
SBS500-4-Eiche	Ausführung in 55 cm Breite.
SBS600-4-Eiche	Ausführung in 65 cm Breite.
SBS800-4-Eiche	Ausführung in 85 cm Breite.
SBS1000-4-Eiche	Ausführung in 105 cm Breite.

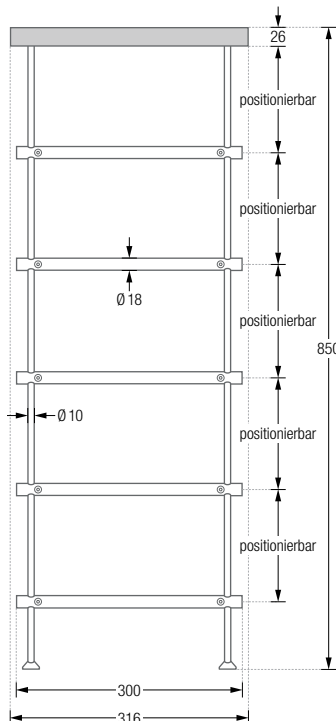
Sideboards mit fünf höhenverstellbaren Regalböden, Höhe 85 cm:

SBS300-5-Eiche	Ausführung in 35 cm Breite.
SBS400-5-Eiche	Ausführung in 45 cm Breite.
SBS500-5-Eiche	Ausführung in 55 cm Breite.
SBS600-5-Eiche	Ausführung in 65 cm Breite.
SBS800-5-Eiche	Ausführung in 85 cm Breite.
SBS1000-5-Eiche	Ausführung in 105 cm Breite.

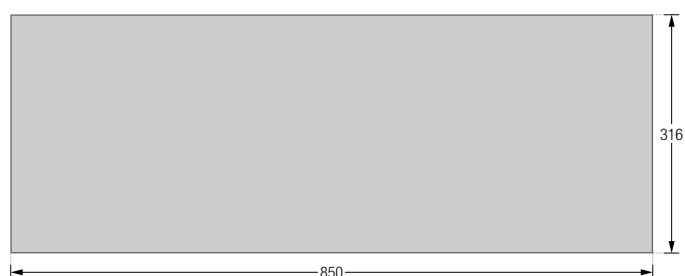
Produktbeispiel SBS800-4-Eiche Seitenansicht:



Produktbeispiel SBS800-5-Eiche Seitenansicht:



Produktbeispiel SBS800-4-Eiche / -5-Eiche Draufsicht:







Optional können die
Sideboards mit Bodenrollen
ausgestattet werden,
siehe Seite 9.

SIDEBOARDS MIT ABLAGE AUS EICHENHOLZ

Schlichte und elegante Aufbewahrung. Zusätzliche Ablagemöglichkeiten bietet die obere Ebene aus massivem, zweifach geöltem Eichenholz. Individuell positionierbare Regalböden, Edelstahl massiv, gebürstet, seidig-matt handgeschliffen. Mit vier höhenverstellbaren Füßen zum Ausgleich von Bodenunebenheiten. In verschiedenen Höhen und Breiten erhältlich. Ab einer Breite von mehr als einem Meter ist ein Zwischenträger integriert.

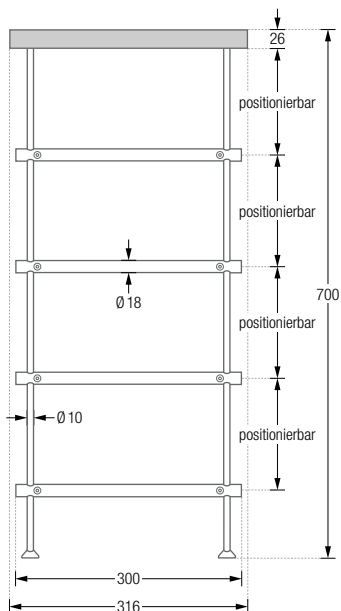
Sideboards mit vier höhenverstellbaren Regalböden,
Höhe 70 cm:

SBS1200-4-Eiche Ausführung in 125 cm Breite.
SBS1400-4-Eiche Ausführung in 145 cm Breite.

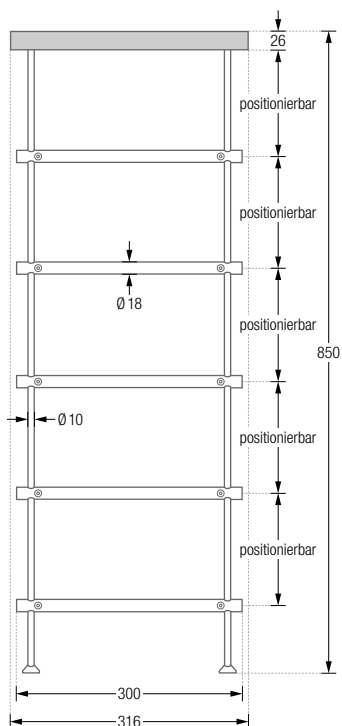
Sideboards mit fünf höhenverstellbaren Regalböden,
Höhe 85 cm.

SBS1200-5-Eiche Ausführung in 125 cm Breite.
SBS1400-5-Eiche Ausführung in 145 cm Breite.

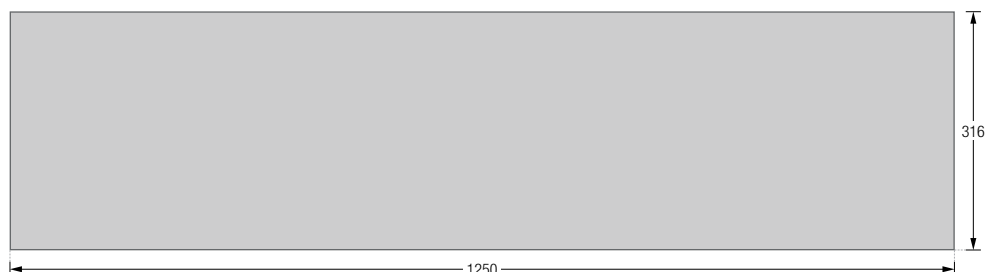
Produktbeispiel SBS1200-4-Eiche Seitenansicht:



Produktbeispiel SBS1200-5-Eiche Seitenansicht:



Produktbeispiel SBS1200-4-Eiche / -5-Eiche Draufsicht:





SR-ROLLE MIT BREMSE



SR-ROLLE OHNE BREMSE



SR-ROLLE-Set4

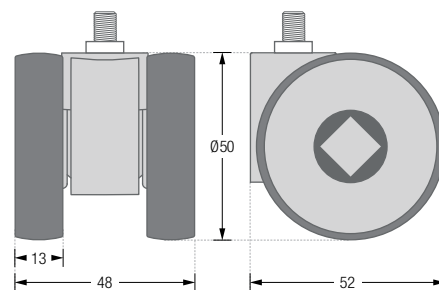
BODENROLLEN / LENKROLLEN

Solide, hochwertige Doppel-Lenkrollen (um 360° drehbar) aus verschleißbeständigem Polyamid. Sehr gutes Laufverhalten und geringes Fahrgeräusch. Die Rollen werden anstelle der FüÙe montiert (mit M6 Gewinde) – dadurch ergibt sich eine Erhöhung von 4,5 cm. Tragfähigkeit von 50 kg/Rolle.

SR-ROLLE-Set4
SR-ROLLE-Set6

Verpackungseinheit: vier Bodenrollen, davon zwei mit Bremse.
Verpackungseinheit: sechs Bodenrollen, davon drei mit Bremse.

Bodenrolle ohne Bremse:



Bodenrolle mit Bremse:

