



SH20-80 | STA12



SH20-140D | STA12

Inklusive  
Montagematerial zur  
Wandverschraubung

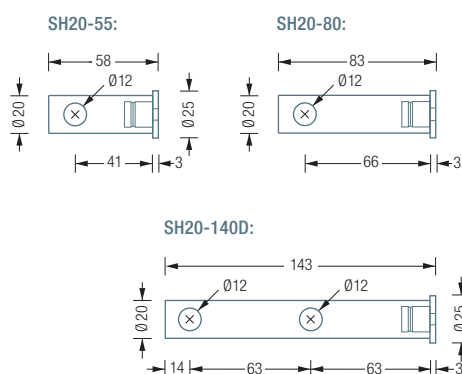
Alternative  
Befestigungen wie  
Verklebung siehe  
S. 287 und S. 298 f.

Optional mit  
Hutrosette R40H  
erhältlich, siehe S. 284



SH20-80 | STA20V

## STANGENHALTER | Ø 20 MM



### SH20-55

Stangenhalter Ø 20 mm, Länge 58 mm, mit durchlaufender Bohrung für Stange Ø 12 mm. Mit teilverdeckter Hutrosette R25H für 6 mm Senkkopfschraube. Wandabstand 44 mm (Achismaß). Edelstahl massiv, seidig matt handgeschliffen.

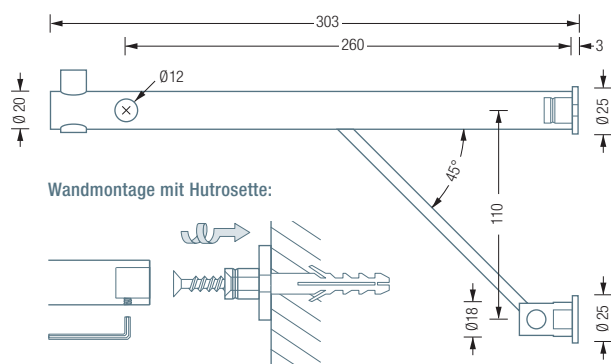
Auch erhältlich als:

**SH20-80** – Länge 83 mm, Wandabstand 69 mm.

**SH20-100** – Länge 103 mm, Wandabstand 89 mm.

**SH20-140** – Länge 143 mm, Wandabstand 129 mm, für 6 mm Sechskantschraube.

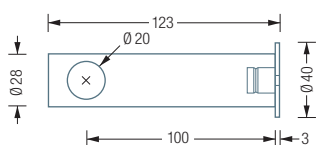
**SH20-140D** – Länge 143 mm, mit zwei durchlaufenden Bohrungen, Wandabstand 66/129 mm, für 6 mm Sechskantschraube.



### G3SH20-300

Stangenhalter Ø 20 mm, 303 mm, mit durchgehendem Stift und durchlaufender Bohrung für Stange Ø 12 mm. Verstärkte Ausführung. Mit teilverdeckter Hutrosette R25H und Rosette R25, für 6 mm Sechskantschraube und M6 Stockschraube. Wandabstand zur Stange 263 mm (Achismaß). Edelstahl massiv, seidig matt handgeschliffen.

## STANGENHALTER | Ø 28 MM



### SH28-120

Stangen- und Rohrhalter Ø 28 mm, 123 mm, für durchlaufende Stange STA20 oder Rohr RO20 Ø 20 mm, mit Hutrosette R40H und Hilti Befestigungsmaterial\*. Edelstahl massiv, seidig matt handgeschliffen.

\*Edelstahl-Senkkopfschraube d 7 x 60 mm mit Rahmendübel 10 mm (HRD-CR 10 x 60).