



SCHIRMSTÄNDER ANSELMA SST | SITZBANK GSIB1400

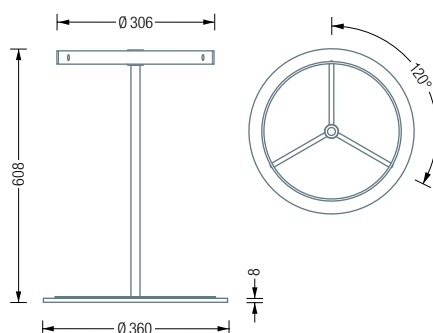
SCHIRMSTÄNDER | ANSELMA

SST

Schirmständer mit umlaufendem, dreigeteiltem Edelstahlring und Auffangschale aus schwarzem Silikon*. Schirmständering aus Edelstahl massiv, seidig matt handgeschliffen. Bodenplatte: Stahl, galvanisch verzinkt und hart-pulverbeschichtet mit leichter Struktur. Farbe: grau-aluminium, RAL9007, zur Auswahl stehen weitere Farben (siehe rechts), bitte bei der Bestellung mit angeben. Mit transparenten, elastischen Bodenschonern**. Verbindung Bodenplatte zu Garderobenelement mit selbstsichernder M10 Schraubverbindung***.

Auch erhältlich als:

SST-EF – mit Edelstahl-Bodenplatte.



Die Bodenplatte ist sowohl in massiv Edelstahl als auch in folgenden Farben erhältlich (bitte bei der Bestellung mit angeben):

| | | |
|---------------------|-----------------|-----------------|
| massiv Edelstahl | Grau RAL9007 | Weiß RAL9010 |
|---------------------|-----------------|-----------------|



| | | |
|-----------------|-------------------|----------------|
| Gelb RAL1004 | Orange RAL2004 | Rot RAL3003 |
|-----------------|-------------------|----------------|



| | | |
|-----------------|-----------------|--------------------|
| Grün RAL6018 | Blau RAL5011 | Schwarz RAL9011 |
|-----------------|-----------------|--------------------|

