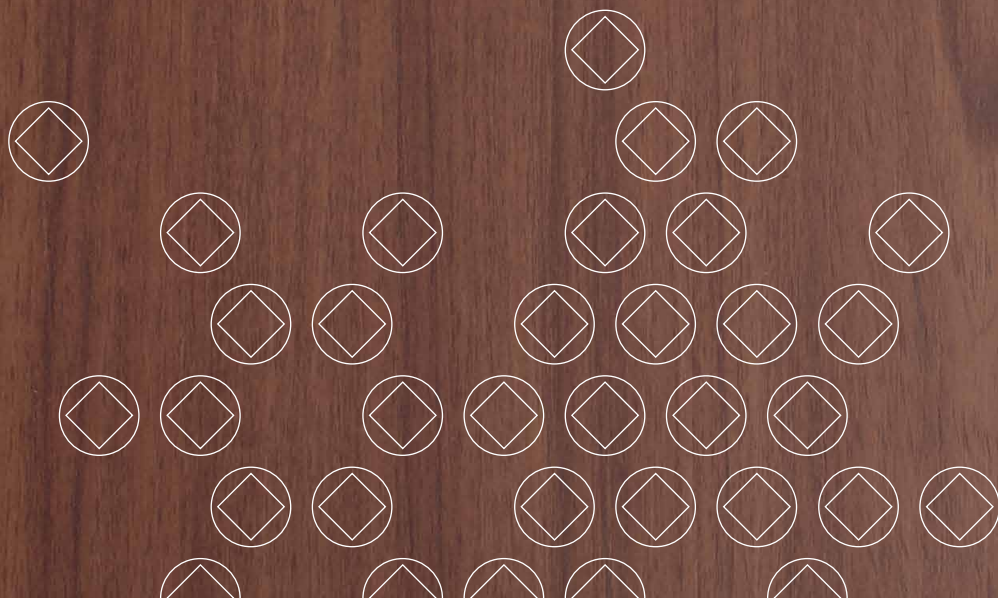
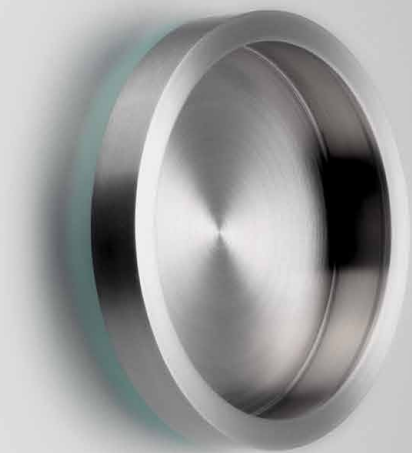
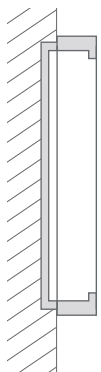
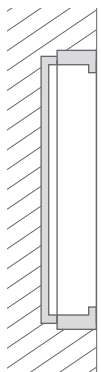


MUSCHELGRIFFE





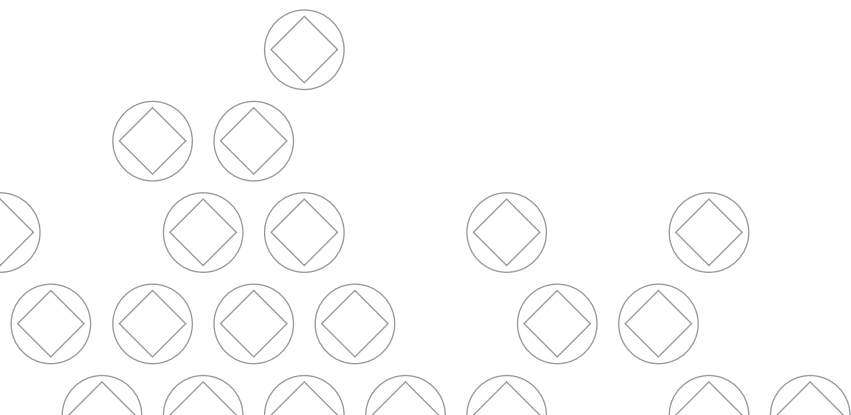
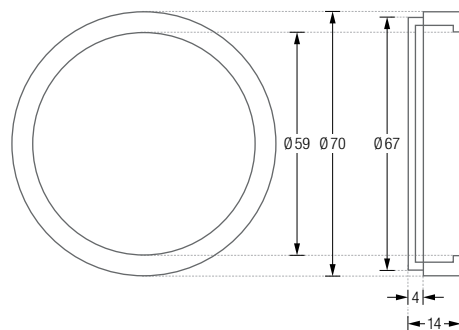
STG70

STG70
teilversenkt:STG70
vollversenkt:

MUSCHELGRIFF MIT UNTERGRIFF Ø 70MM

STG70 Muschelgriff mit Untergriff – welcher ein Abrutschen der Finger verhindert. Zum Einlassen und Verkleben in Holz. Klassische, schlichte, offene Form mit klaren Konturen. Hochwertige Verarbeitung, aus einem Stück feingedreht. Außen-Ø 70 mm, Gesamthöhe 14 mm. Edelstahl massiv, gebürstet, seidig-matt handgeschliffen.

STG70 Front- / Seitenansicht:





STG40



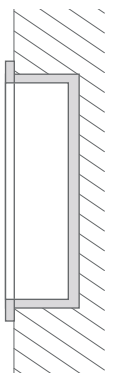
STG60

MUSCHELGRIFFE MIT FLACHEM RAND-ÜBERSTAND Ø 40, Ø 60 UND Ø 80 MM

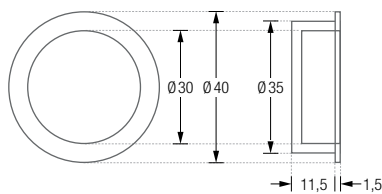
Muschelgriffe mit flachem Rand-Überstand zum Einlassen und Verkleben in Holz. Klassische, schlichte, offene Form mit klaren Konturen. Hochwertige Verarbeitung, aus einem Stück feingedreht. Edelstahl massiv, gebürstet, seidig-matt handgeschliffen.

- STG40 Ausführung mit Außen-Ø 40 mm, Gesamthöhe 13 mm.
- STG60 Ausführung mit Außen-Ø 60 mm, Gesamthöhe 17 mm.
- STG80 Ausführung mit Außen-Ø 80 mm, Gesamthöhe 17 mm.

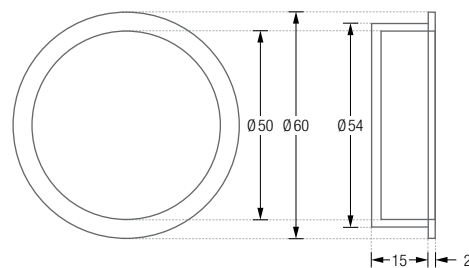
STG60:



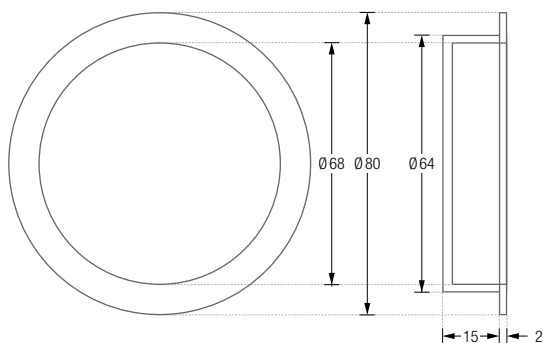
STG40 Front- / Seitenansicht:



STG60 Front- / Seitenansicht:



STG80 Front- / Seitenansicht:



STG50F TEILVERSENKT



STG50F VOLLVERSENKT

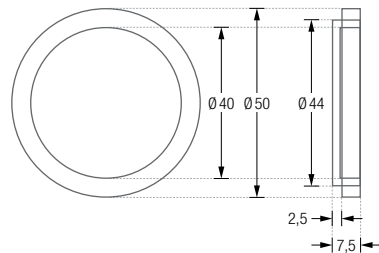


MUSCHELGRIFFE Ø50 UND Ø70 MM

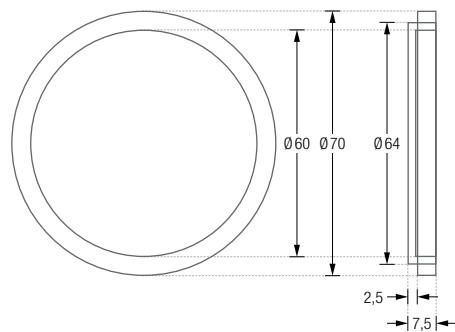
Muschelgriffe zum Einlassen und Verkleben in Holz. Klassische, schlichte, offene Form mit klaren Konturen. Hochwertige Verarbeitung, aus einem Stück feingedreht. Gesamthöhe 7,5 mm. Edelstahl massiv, gebürstet, seidig-matt handgeschliffen.

- STG50F Ausführung mit Außen-Ø 50 mm, Gesamthöhe 7,5 mm.
STG70F Ausführung mit Außen-Ø 70 mm, Gesamthöhe 7,5 mm.

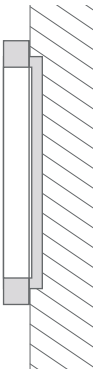
STG50F Front- / Seitenansicht:



STG70F Front- / Seitenansicht:



STG50F
teilversenkt:



STG50F
vollversenkt:

