



TSB50-34



TSB50-34

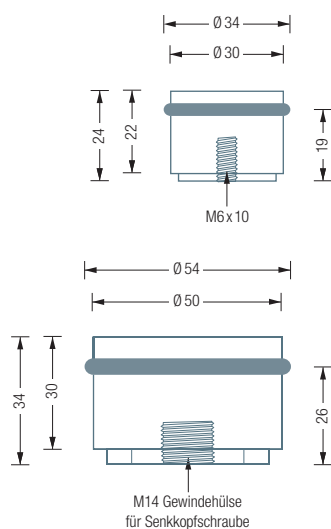


TSB30-24

Verschraubung notwendig,  
inklusive Montagematerial

Individuelle Ausführung  
in Höhe und Gewicht auf Anfrage

## TÜRSTOPPER | ZUR BODENMONTAGE



### TSB30-24

Türstopper mit O-Ring\* zur Bodenmontage mittels M6 Stockschraube.  
Edelstahl massiv, aus einem Stück feingedreht.  $\varnothing$  30 / 34 mm, Höhe 24 mm.

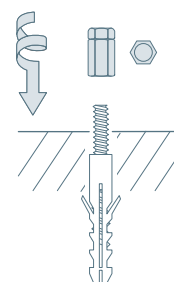
### TSB50-34

Türstopper mit O-Ring\* und ringförmiger Basis, für eine bessere Auflage bei unebenen Böden oder Fliesenböden. Bodenmontage mittels M14 Gewindehülse und 6 mm Senkkopfschraube. Edelstahl massiv, aus einem Stück feingedreht.  $\varnothing$  50 / 54 mm, Höhe 34 mm.

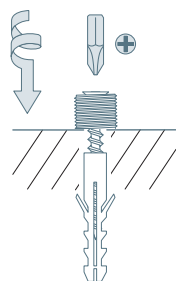
Auch erhältlich als:

**TSB50-65** – Höhe 65 mm.

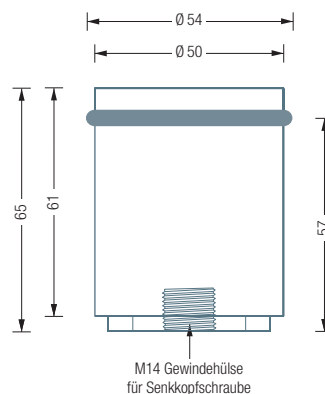
TSB30-24 Bodenmontage:



TSB50-34 / -65 Bodenmontage:



TSB50-65 Seitenansicht:



\*Material: Viton®. Hohe chemische und thermische Beständigkeit.  
Hergestellt aus Fluor und Kautschuk. ISO-Kurzbezeichnung: FKM, DIN-Kurzbezeichnung: FPM.