

DUSCHVORHANGSTANGEN L-FORM

- 3 FÜR DUSCHEN ZUR WANDVERSCHRAUBUNG
- 6 FÜR DUSCHEN ZUR WANDVERKLEBUNG
- 8 FÜR DUSCHEN ZUR FREIHÄNGENDEN DECKENMONTAGE
- 11 FÜR BADEWANNEN ZUR WANDVERSCHRAUBUNG
- 13 FÜR BADEWANNEN ZUR WANDVERKLEBUNG
- 15 FÜR BADEWANNEN ZUR FREIHÄNGENDEN DECKENMONTAGE
- 16 ZUBEHÖR
- 22 DUSCHVORHÄNGE
- 28 PLANUNGSHILFEN



DUSCHVORHANGSTANGE **DSE900**

DUSCHABLAGE **DAE230**

HANDTUCHSTANGE **HS12-800G**

DURCHSCHLEUDERHAKEN **HKD**

DUSCHVORHANGSTANGEN

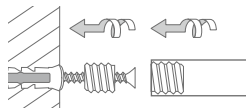
2 PHOS

Inklusive Montagematerial – auf Anfrage kann die Montage ebenso an Dachschrägen erfolgen.

Duschvorhänge siehe Seite 22 ff.

Durchschleuderhaken HKD für ungehindertes Durchziehen des Vorhangs über die Ecke gesondert erhältlich, siehe Seite 19.

Wandmontage DSE:



Video zur Montage:
www.youtube.com/user/phosedelstahl
 QR-Code PHOS YouTube-Channel

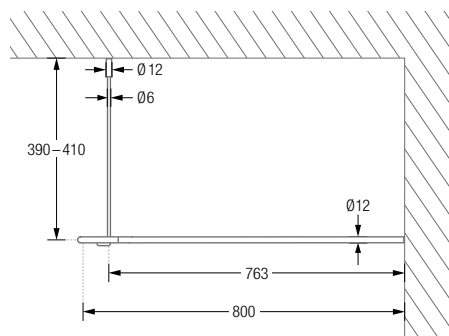


DUSCHVORHANGSTANGEN L-FORM ZUR VERSCHRAUBUNG

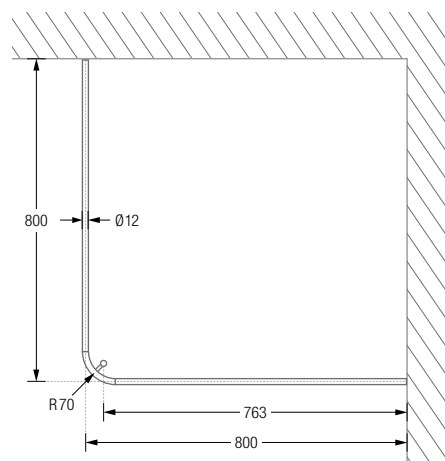
Duschvorhangstangen $\varnothing 12$ mm in L-Form für quadratische und rechteckige Duschflächen. Inklusive eines Durchschleuderträgers zur Deckenabhängung in 40 cm Länge (Justiermöglichkeit ± 10 mm), Abhängung mit Metallsäge individuell einkürzbar. Edelstahl massiv, gebürstet, seidig-matt handgeschliffen. Weitere Standardmaße siehe Seite 11. **Auch in individuellen Maßen erhältlich.**

| | | | |
|---------|-----------------------------|-------------|-----------------------------|
| DSE650 | Ausführung in 65 x 65 cm. | DSE1350 | Ausführung in 135 x 135 cm. |
| DSE700 | Ausführung in 70 x 70 cm. | DSE1400 | Ausführung in 140 x 140 cm. |
| DSE750 | Ausführung in 75 x 75 cm. | DSE1450 | Ausführung in 145 x 145 cm. |
| DSE800 | Ausführung in 80 x 80 cm. | DSE1500 | Ausführung in 150 x 150 cm. |
| DSE850 | Ausführung in 85 x 85 cm. | DSE1550 | Ausführung in 155 x 155 cm. |
| DSE900 | Ausführung in 90 x 90 cm. | DSE1600 | Ausführung in 160 x 160 cm. |
| DSE950 | Ausführung in 95 x 95 cm. | DSE900-700 | Ausführung in 90 x 70 cm. |
| DSE1000 | Ausführung in 100 x 100 cm. | DSE900-750 | Ausführung in 90 x 75 cm. |
| DSE1050 | Ausführung in 105 x 105 cm. | DSE900-800 | Ausführung in 90 x 80 cm. |
| DSE1100 | Ausführung in 110 x 110 cm. | DSE1000-800 | Ausführung in 100 x 80 cm. |
| DSE1150 | Ausführung in 115 x 115 cm. | DSE1000-900 | Ausführung in 100 x 90 cm. |
| DSE1200 | Ausführung in 120 x 120 cm. | DSE1200-700 | Ausführung in 120 x 70 cm. |
| DSE1250 | Ausführung in 125 x 125 cm. | DSE1200-800 | Ausführung in 120 x 80 cm. |
| DSE1300 | Ausführung in 130 x 130 cm. | DSE1200-900 | Ausführung in 120 x 90 cm. |

Produktbeispiel DSE800 Seitenansicht:



Produktbeispiel DSE800 Draufsicht:



DUSCHVORHANGSTANGE DSE1500
DURCHSCHLEUDERHAKEN HKD
HANDTUCHHALTER HS26-80ES460

PHOS.DE





DUSCHVORHANGSTANGE **DSE900K45**
DUSCHABLAGE **DAE230**
DURCHSCHLEUDERHAKEN **HKD**

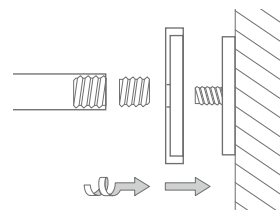
DUSCHVORHANGSTANGEN

5 PHOS

Duschvorhänge siehe Seite 22 ff.
Durchschleuderhaken HKD für ungehindertes Durchziehen des Vorhangs über die Ecke gesondert erhältlich, siehe Seite 19.

Inklusive Montagematerial.

Wandverklebung DSE:

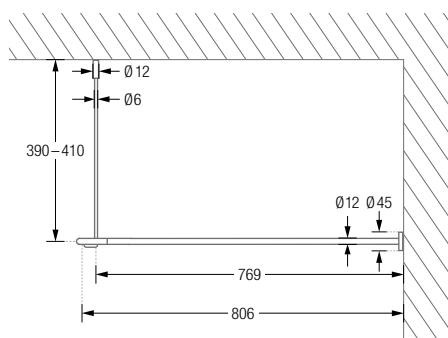


DUSCHVORHANGSTANGEN L-FORM ZUR WANDVERKLEBUNG*

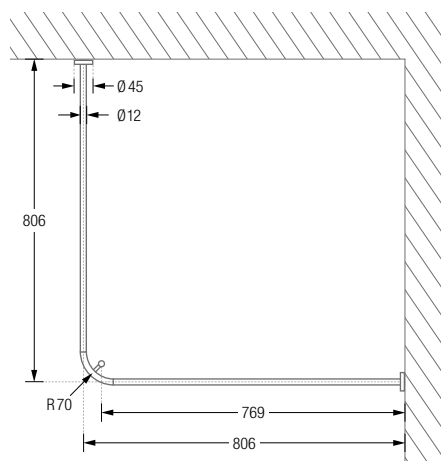
Duschvorhangstangen $\varnothing 12$ mm in L-Form für quadratische und rechteckige Duschflächen. zur Wandverklebung* und mit einem Durchschleuderträger zur Deckenabhängung in 40 cm Länge (Justiermöglichkeit ± 10 mm), Abhängung mit Metallsäge individuell einkürzbar. Edelstahl massiv, gebürstet, seidig matt handgeschliffen. Weitere Standardmaße siehe Seite 13. **Auch in individuellen Maßen erhältlich.**

| | | | |
|------------|-----------------------------|----------------|-----------------------------|
| DSE650K45 | Ausführung in 65 x 65 cm. | DSE1350K45 | Ausführung in 135 x 135 cm. |
| DSE700K45 | Ausführung in 70 x 70 cm. | DSE1400K45 | Ausführung in 140 x 140 cm. |
| DSE750K45 | Ausführung in 75 x 75 cm. | DSE1450K45 | Ausführung in 145 x 145 cm. |
| DSE800K45 | Ausführung in 80 x 80 cm. | DSE1500K45 | Ausführung in 150 x 150 cm. |
| DSE850K45 | Ausführung in 85 x 85 cm. | DSE1550K45 | Ausführung in 155 x 155 cm. |
| DSE900K45 | Ausführung in 90 x 90 cm. | DSE1600K45 | Ausführung in 160 x 160 cm. |
| DSE950K45 | Ausführung in 95 x 95 cm. | DSE900-700K45 | Ausführung in 90 x 70 cm. |
| DSE1000K45 | Ausführung in 100 x 100 cm. | DSE900-750K45 | Ausführung in 90 x 75 cm. |
| DSE1050K45 | Ausführung in 105 x 105 cm. | DSE900-800K45 | Ausführung in 90 x 80 cm. |
| DSE1100K45 | Ausführung in 110 x 110 cm. | DSE1000-800K45 | Ausführung in 100 x 80 cm. |
| DSE1150K45 | Ausführung in 115 x 115 cm. | DSE1000-900K45 | Ausführung in 100 x 90 cm. |
| DSE1200K45 | Ausführung in 120 x 120 cm. | DSE1200-700K45 | Ausführung in 120 x 70 cm. |
| DSE1250K45 | Ausführung in 125 x 125 cm. | DSE1200-800K45 | Ausführung in 120 x 80 cm. |
| DSE1300K45 | Ausführung in 130 x 130 cm. | DSE1200-900K45 | Ausführung in 120 x 90 cm. |

Produktbeispiel DSE800K45 Seitenansicht:



Produktbeispiel DSE800K45 Draufsicht:



DUSCHVORHANGSTANGE DSE1700-700F
DURCHSCHLEUDERHAKEN HKD
WANDHAKEN HV18-80

PHOS.DE

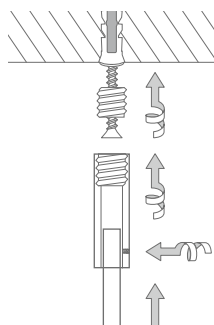


Inklusive Montagematerial – auf Anfrage kann die Montage ebenso an Dachschrägen erfolgen.

Duschvorhangstange DSE1700-700F siehe Seite 15.
Duschvorhänge siehe Seite 22 ff.

Durchschleuderhaken HKD für ungehindertes Durchziehen des Vorhangs über die Ecke gesondert erhältlich, siehe Seite 19.

Deckenmontage DSE:



DUSCHVORHANGSTANGEN L-FORM ZUR FREIHÄNGENDEN DECKENMONTAGE

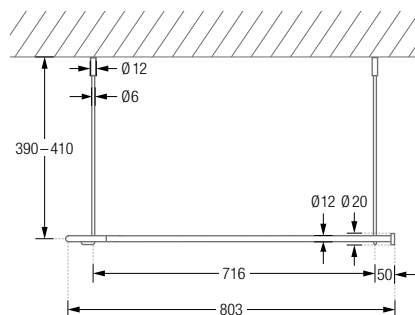
Duschvorhangstangen $\varnothing 12$ mm in L-Form für Badewannen zur Deckenmontage.

Inklusive Durchschleuderträgern zur Deckenabhängung in 40 cm Länge (Justiermöglichkeit ± 10 mm), Abhängungen mit Metallsäge individuell einkürzbar. Mit Stangenabschlüssen an den Duschvorhangstangenenden. Edelstahl massiv, gebürstet, seidig-matt handgeschliffen.

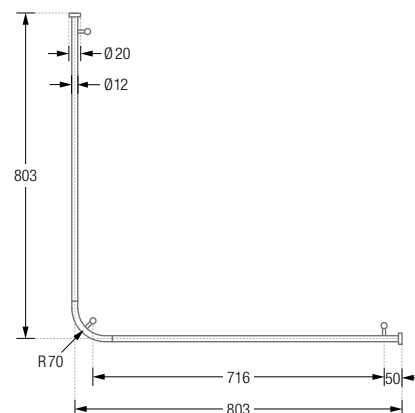
Weitere Standardmaße siehe Seite 15. **Auch in individuellen Maßen erhältlich.**

| | | | |
|----------|-----------------------------|--------------|-----------------------------|
| DSE650F | Ausführung in 65 x 65 cm. | DSE1350F | Ausführung in 135 x 135 cm. |
| DSE700F | Ausführung in 70 x 70 cm. | DSE1400F | Ausführung in 140 x 140 cm. |
| DSE750F | Ausführung in 75 x 75 cm. | DSE1450F | Ausführung in 145 x 145 cm. |
| DSE800F | Ausführung in 80 x 80 cm. | DSE1500F | Ausführung in 150 x 150 cm. |
| DSE850F | Ausführung in 85 x 85 cm. | DSE1550F | Ausführung in 155 x 155 cm. |
| DSE900F | Ausführung in 90 x 90 cm. | DSE1600F | Ausführung in 160 x 160 cm. |
| DSE950F | Ausführung in 95 x 95 cm. | DSE900-700F | Ausführung in 90 x 70 cm. |
| DSE1000F | Ausführung in 100 x 100 cm. | DSE900-750F | Ausführung in 90 x 75 cm. |
| DSE1050F | Ausführung in 105 x 105 cm. | DSE900-800F | Ausführung in 90 x 80 cm. |
| DSE1100F | Ausführung in 110 x 110 cm. | DSE1000-800F | Ausführung in 100 x 80 cm. |
| DSE1150F | Ausführung in 115 x 115 cm. | DSE1000-900F | Ausführung in 100 x 90 cm. |
| DSE1200F | Ausführung in 120 x 120 cm. | DSE1200-700F | Ausführung in 120 x 70 cm. |
| DSE1250F | Ausführung in 125 x 125 cm. | DSE1200-800F | Ausführung in 120 x 80 cm. |
| DSE1300F | Ausführung in 130 x 130 cm. | DSE1200-900F | Ausführung in 120 x 90 cm. |

Produktbeispiel DSE800F Seitenansicht:



Produktbeispiel DSE800F Draufsicht:





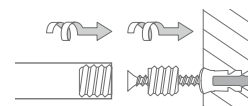


Inklusive Montagmaterial.

Duschvorhänge siehe Seite 22 ff.

Durchschleuderhaken HKD für ungehindertes Durchziehen des Vorhangs über die Ecke gesondert erhältlich, siehe Seite 19.

Wandmontage DSE:



DUSCHVORHANGSTANGEN L-FORM FÜR BADEWANNEN ZUR VERSCHRAUBUNG

Duschvorhangstangen $\varnothing 12$ mm in L-Form für Badewannen. Inklusive eines Durchschleuderträgers zur Deckenabhängung in 40 cm Länge (Justiermöglichkeit ± 10 mm), Abhängung mit Metallsäge individuell einkürzbar. Edelstahl massiv, gebürstet, seidig-matt handgeschliffen.

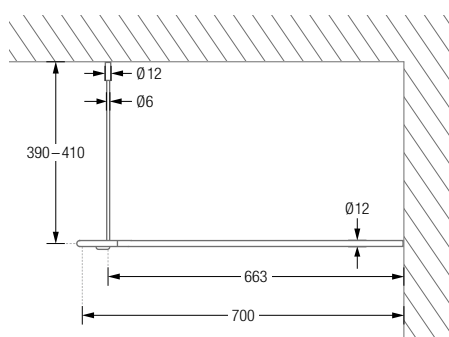
Auch in individuellen Maßen erhältlich.

DSE1600-700 Ausführung in 160x70 cm.

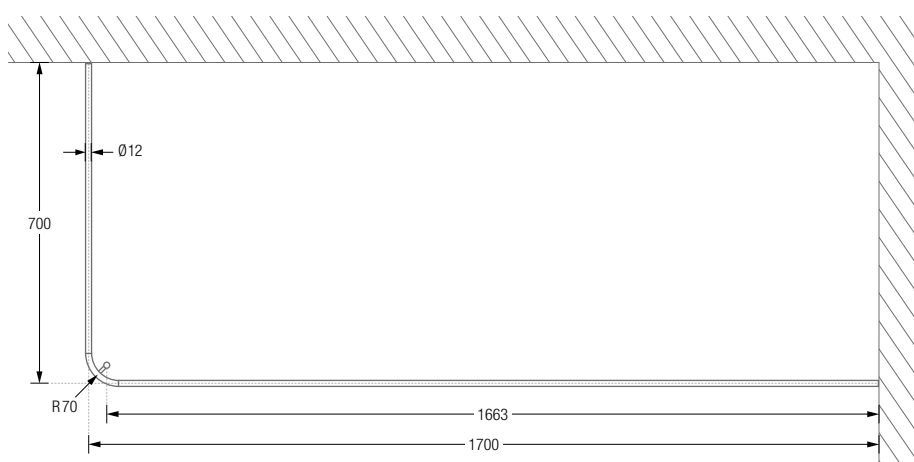
DSE1700-700 Ausführung in 170x70 cm.

DSE1700-750 Ausführung in 170x75 cm.

Produktbeispiel DSE1700-700 Seitenansicht:



Produktbeispiel DSE1700-700 Draufsicht:

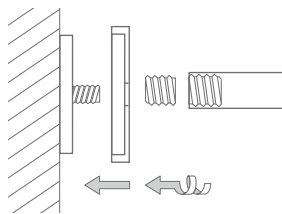




Inklusive Montagematerial.

Durchschleuderhaken HKD für ungehindertes Durchziehen des Vorhangs über die Ecke gesondert erhältlich, siehe Seite 19.

Wandverklebung DSE:



DUSCHVORHANGSTANGEN L-FORM FÜR BADEWANNEN ZUR WANDVERKLEBUNG*

Duschvorhangstangen $\varnothing 12$ mm in L-Form für Badewannen zur Wandverklebung* und mit einem Durchschleuderträger zur Deckenabhängung in 40 cm Länge (Justiermöglichkeit ± 10 mm), Abhängung mit Metallsäge individuell einkürzbar. Edelstahl massiv, gebürstet, seidig matt handgeschliffen.

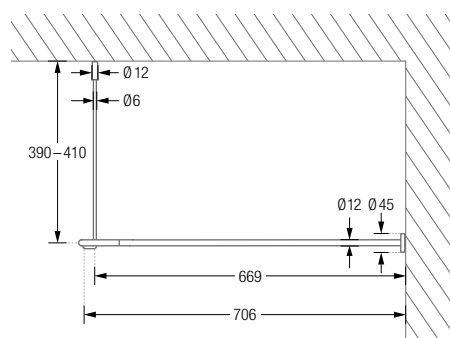
Auch in individuellen Maßen erhältlich.

DSE1600-700K45 Ausführung in 160 x 70 cm.

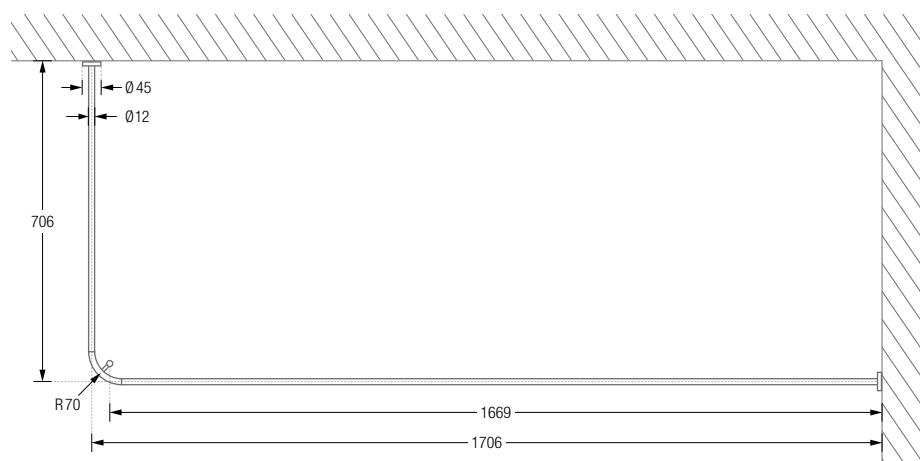
DSE1700-700K45 Ausführung in 170 x 70 cm.

DSE1700-750K45 Ausführung in 170 x 75 cm.

Produktbeispiel DSE1700-700K45 Seitenansicht:



Produktbeispiel DSE1700-700K45 Draufsicht:



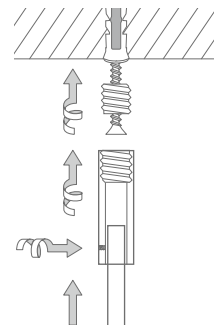
*Auf geeigneten Untergründen mit tesa® Power-Kit-Set, Klebeadapter inklusive Wandhalterungen $\varnothing 45$ mm.



Inklusive Montagematerial.

Durchschleuderhaken HKD für ungehindertes Durchziehen des Vorhangs über die Ecke gesondert erhältlich, siehe Seite 19.

Deckenmontage DSE:



DUSCHVORHANGSTANGEN L-FORM FÜR BADEWANNEN ZUR FREIHÄNGENDEN DECKENMONTAGE

Duschvorhangstangen $\varnothing 12$ mm in L-Form für Badewannen zur Deckenmontage. Inklusive Durchschleuderträgern zur Deckenabhängung in 40 cm Länge (Justiermöglichkeit ± 10 mm), Abhängungen mit Metallsäge individuell einkürzbar. Mit Stangenabschlüssen an den Duschvorhangstangenenenden. Edelstahl massiv, gebürstet, seidig-matt handgeschliffen.

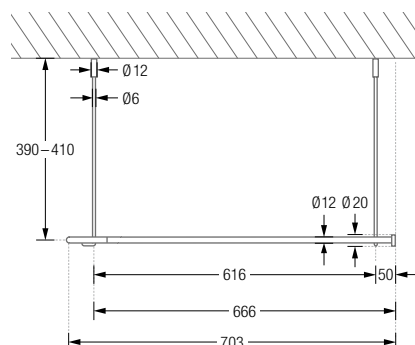
Auch in individuellen Maßen erhältlich.

DSE1600-700F Ausführung in 160 x 70 cm.

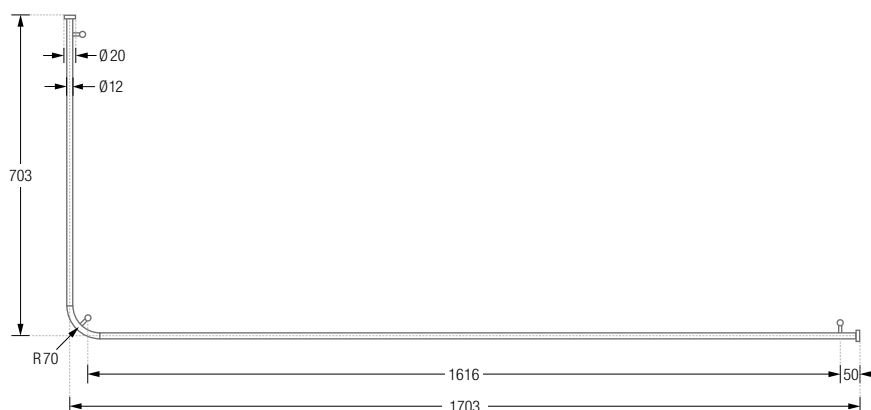
DSE1700-700F Ausführung in 170 x 70 cm.

DSE1700-750F Ausführung in 170 x 75 cm.

Produktbeispiel DSE1700-700F Seitenansicht:



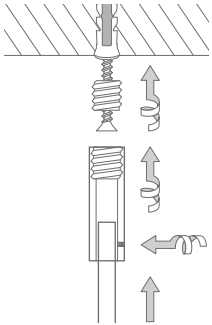
Produktbeispiel DSE1700-700F Draufsicht:



DTD / DTDM

Inklusive Montagematerial.

Montage DTD / DTDM:



DUSCHVORHANGSTANGEN ZUBEHÖR DURCHSCHLEUDERTRÄGER

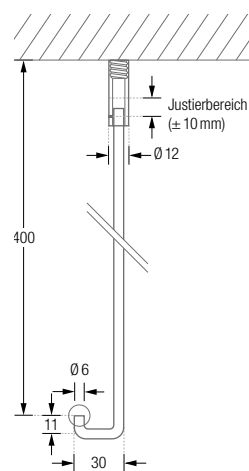
DTD

Durchschleuderträger, Standard-Deckenabhangung für Duschvorhangstangen.
Länge 40 cm, mit Justiermöglichkeit ± 10 mm. Mit Metallsäge individuell einkürzbar.
Edelstahl massiv, gebürstet, seidig-matt handgeschliffen.

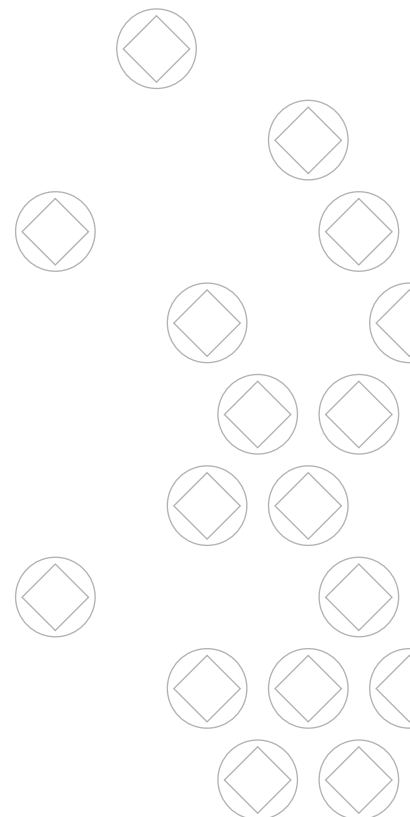
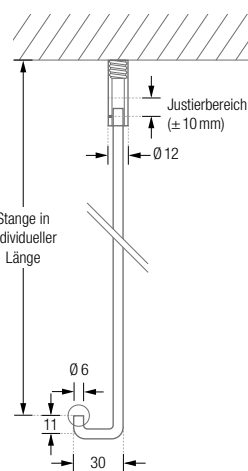
DTDM

Durchschleuderträger, Deckenabhangung wie DTD in individueller Länge auf Maß.
Edelstahl massiv, gebürstet, seidig-matt handgeschliffen.

DTD Seitenansicht:



DTDM Seitenansicht:





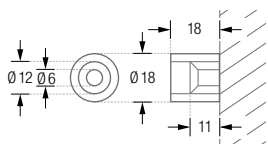
WL12

DUSCHVORHANGSTANGEN ZUBEHÖR WANDLAGER-SET

WL12-Set2

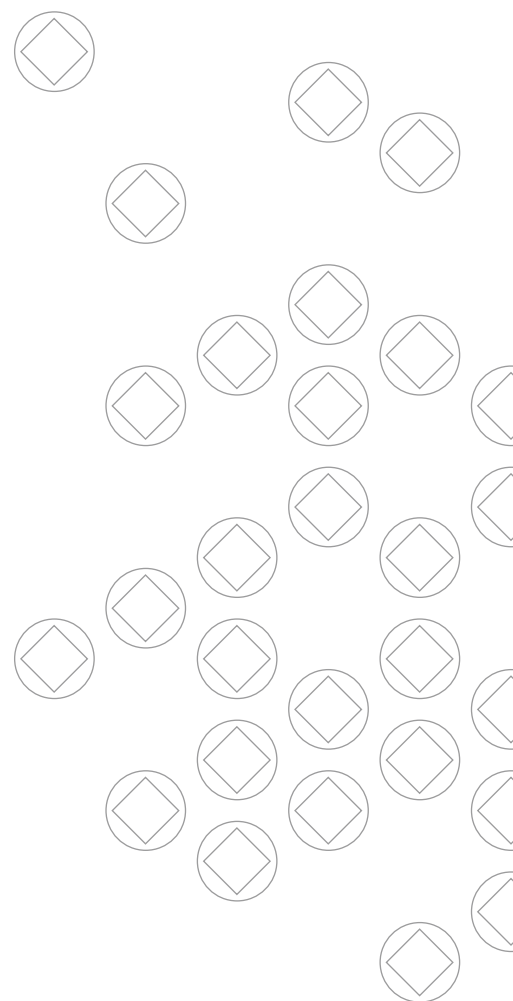
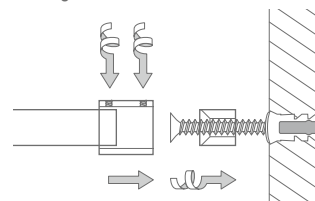
Sollen vorhandene Ø12 mm PHOS-Duschvorhangstangen vor Ort individuell eingekürzt werden, ist eine alternative Befestigung mit Wandlagern möglich. Die Wandlager sorgen für eine anpassungsfähige und verdeckte Montage und können einfach und solide montiert werden. Edelstahl massiv, gebürstet, seidig-matt handgeschliffen.
Verpackungseinheit: Zwei Stück.

WL12 Drauf- / Seitenansicht:



Inklusive Montagematerial.

Montage mit WL12:







DTD | HKD



HKD20

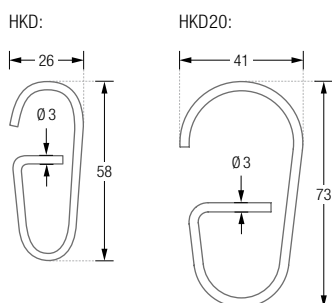
Durchschleuderträger
DTD siehe Seite 16.

DUSCHVORHANGSTANGEN ZUBEHÖR DURCHSCHLEUDERHAKEN

Vorgespannter Durchschleuderhaken zum Überklipsen auf Duschvorhangstangen.
Edelstahl massiv, gebürstet. Speziell geeignet zum Einsatz mit Durchschleuderträgern.

HKD Ausführung für Duschvorhangstangen bis $\varnothing 12$ mm.

HKD20 Ausführung für Duschvorhangstangen bis $\varnothing 20$ mm.

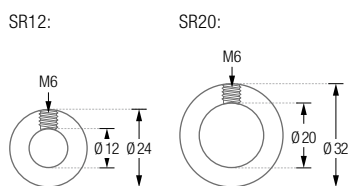


STELLRINGE

Stellringe zur Fixierung von Duschvorhangringen an beliebiger Stelle der
Duschvorhangstange. Edelstahl massiv, gebürstet, seidig-matt handgeschliffen.

SR12 Ausführung für Duschvorhangstangen $\varnothing 12$ mm.

SR20 Ausführung für Duschvorhangstangen $\varnothing 20$ mm.





RG30-3



RG34-6K

DUSCHVORHANGSTANGEN ZUBEHÖR

DUSCHVORHANGRINGE

RG30-3

Duschvorhangring geschlossen, \varnothing 30 mm, Stärke 3 mm.
Für Duschvorhangstangen bis \varnothing 12 mm. Inklusive eines
Faltenlegehakens aus transparentem Kunststoff.
Edelstahl massiv, gebürstet.

Duschvorhangringe mit Kratzschutz, geschlossen.
Edelstahl massiv, gebürstet. Inklusive eines
Faltenlegehakens aus transparentem Kunststoff.

RG34-6K

Ausführung mit \varnothing 34 mm, für Duschvorhangstangen bis \varnothing 12 mm.

RG42-6K

Ausführung mit \varnothing 42 mm, für Duschvorhangstangen bis \varnothing 20 mm.

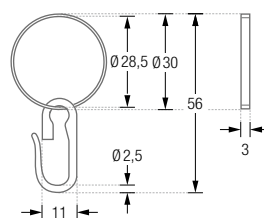
RG26C

Duschvorhangring geschlossen, mit Clip zum Einklemmen,
 \varnothing 26 mm, Stärke 2 mm. Für Duschvorhangstangen bis \varnothing 12 mm.
Edelstahl massiv, gebürstet.

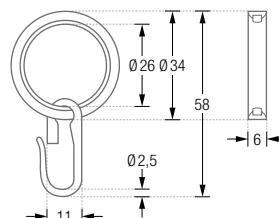
FLH

Faltenlegehaken aus transparentem Kunststoff.
Zur Verwendung mit allen geschlossenen Ringen.

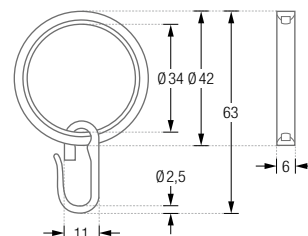
RG30-3 Front- / Seitenansicht:



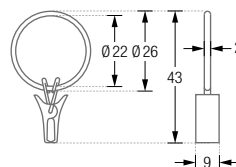
RG34-6K Front- / Seitenansicht:



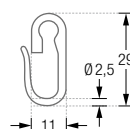
RG42-6K Front- / Seitenansicht:



RG26C Front- / Seitenansicht:



FLH:



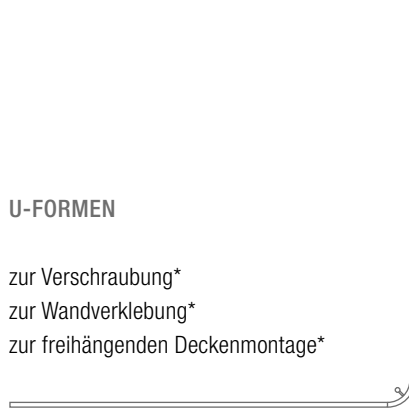
DUSCHVORHANGSTANGEN

DESIGN-ÜBERSICHT

Maßstab 1:15

U-FORMEN

zur Verschraubung*
zur Wandverklebung*
zur freihängenden Deckenmontage*



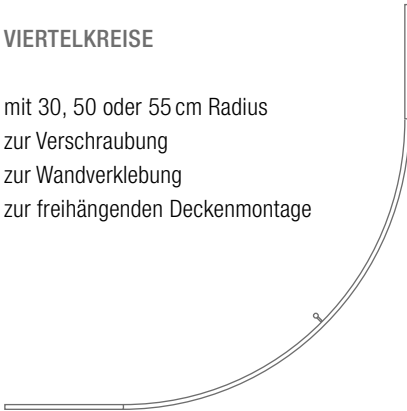
L-FORMEN

zur Verschraubung*
zur Wandverklebung*
zur freihängenden Deckenmontage*



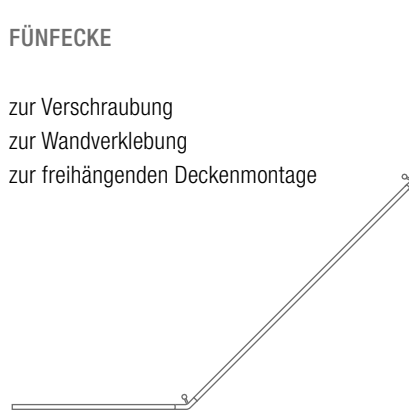
VIERTELKREISE

mit 30, 50 oder 55 cm Radius
zur Verschraubung
zur Wandverklebung
zur freihängenden Deckenmontage



FÜNFECKE

zur Verschraubung
zur Wandverklebung
zur freihängenden Deckenmontage



KREISE OVAL RECHTECK

zur freihängenden
Deckenmontage*



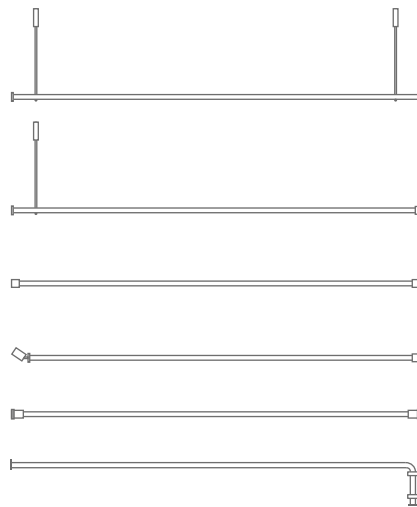
GEBOGEN

zur Verschraubung*



GERADE

zur Verschraubung
zur Wandverklebung
zur freihängenden Deckenmontage



für Nischen mit Dach-
oder Wandschrägen

Klemmstangen

schwenkbare Stangen

DUSCHVORHÄNGE

In Kooperation mit der Manufaktur LUIZ aus Hürth bieten wir maßkonfektionierte, textile Duschvorhänge passend zu unseren Duschvorhangstangen und Seilspannsystemen an.

Verarbeitet werden hochwertige und waschbare, gewebte, italienische Stoffe, die antibakteriell, antistatisch, fungizid und duschdicht ausgestattet sind.

Die Duschvorhänge Guardian sind zudem aufgrund der speziellen Trevira-Faser schwer entflammbar nach DIN 4102-B1. Die Ösen für die Vorhanghaken und das Beschwerungsband sind in Edelstahl ausgeführt.

Alle Vorhänge sind auch in individuellen Maßen sowie mit extra schweren Beschwerungsbändern erhältlich.

EM00
WeißEM60
SilbergrauEM61
StahlgrauEM62
AnthrazitEM10
EfenbeinEM20
BeigegrauEM31
TaupeEM50
SalbeiEM70
BlaugrauEM71
Nachtblau

Gewünschte Farbe bitte bei der Bestellung mit angeben.
Stoffmuster auf Anfrage erhältlich.

TEXTILE DUSCHVORHÄNGE

EMMA

MATERIAL 100 % GEWEBTER POLYESTER

GEWICHT 75 G / M²

PFLEGE     

Textile Duschvorhänge* Emma, Maßkonfektion, Länge 2 m. Farbe nach Wahl. Feinfädig und seidig glänzend, weich fließend. Antistatisch, antibakteriell, fungizid und duschdicht ausgestattet. Mit Edelstahllösen für Duschvorhanghaken und Beschwerungsbaum mit eingenähtem Edelstahlband**.

Auch in individuellen Maßen erhältlich.

DV-EMMA200-70 Ausführung in 70 cm Breite, mit 6 Edelstahllösen.
 DV-EMMA200-100 Ausführung in 100 cm Breite, mit 8 Edelstahllösen.
 DV-EMMA200-120 Ausführung in 120 cm Breite, mit 10 Edelstahllösen.
 DV-EMMA200-140 Ausführung in 140 cm Breite, mit 12 Edelstahllösen.
 DV-EMMA200-160 Ausführung in 160 cm Breite, mit 12 Edelstahllösen.
 DV-EMMA200-180 Ausführung in 180 cm Breite, mit 14 Edelstahllösen.
 DV-EMMA200-200 Ausführung in 200 cm Breite, mit 14 Edelstahllösen.
 DV-EMMA200-210 Ausführung in 210 cm Breite, mit 16 Edelstahllösen.
 DV-EMMA200-220 Ausführung in 220 cm Breite, mit 16 Edelstahllösen.
 DV-EMMA200-230 Ausführung in 230 cm Breite, mit 16 Edelstahllösen.
 DV-EMMA200-240 Ausführung in 240 cm Breite, mit 18 Edelstahllösen.
 DV-EMMA200-250 Ausführung in 250 cm Breite, mit 18 Edelstahllösen.
 DV-EMMA200-260 Ausführung in 260 cm Breite, mit 20 Edelstahllösen.
 DV-EMMA200-280 Ausführung in 280 cm Breite, mit 20 Edelstahllösen.
 DV-EMMA200-300 Ausführung in 300 cm Breite, mit 22 Edelstahllösen.

*Material: Zertifiziert nach OEKO-TEX® 100 Standard. Italienischer Stoff, 100% Polyester.
Edelstahl-Beschwerungsbaum 50 g/qm. Manufaktur: LUIZ. Made in Germany.

**Alternativ mit extra schwerem Beschwerungsband erhältlich.

TEXTILE DUSCHVORHÄNGE

LOLA

MATERIAL 100 % GEWEBTER POLYESTER
GEWICHT 83 G / M²
PFLEGE 

Textile Duschvorhänge* Lola, Maßkonfektion, Länge 2 m. Farbe nach Wahl. Zweifarbiges, voluminöses Taftgewebe mit enggewebter Struktur, ausdrucksstark und elegant, mit Glanz und kräftigem Changeat. Antistatisch, antibakteriell, fungizid und duschdicht ausgestattet. Mit Edelstähllösen für Duschvorhanghaken und Beschwerungsbaum mit eingenähtem Edelstahlband**. **Auch in individuellen Maßen erhältlich.**

- DV-LOLA200-70 Ausführung in 70 cm Breite, mit 6 Edelstähllösen.
- DV-LOLA200-100 Ausführung in 100 cm Breite, mit 8 Edelstähllösen.
- DV-LOLA200-120 Ausführung in 120 cm Breite, mit 10 Edelstähllösen.
- DV-LOLA200-140 Ausführung in 140 cm Breite, mit 12 Edelstähllösen.
- DV-LOLA200-160 Ausführung in 160 cm Breite, mit 12 Edelstähllösen.
- DV-LOLA200-180 Ausführung in 180 cm Breite, mit 14 Edelstähllösen.
- DV-LOLA200-200 Ausführung in 200 cm Breite, mit 14 Edelstähllösen.
- DV-LOLA200-210 Ausführung in 210 cm Breite, mit 16 Edelstähllösen.
- DV-LOLA200-220 Ausführung in 220 cm Breite, mit 16 Edelstähllösen.
- DV-LOLA200-230 Ausführung in 230 cm Breite, mit 16 Edelstähllösen.
- DV-LOLA200-240 Ausführung in 240 cm Breite, mit 18 Edelstähllösen.
- DV-LOLA200-250 Ausführung in 250 cm Breite, mit 18 Edelstähllösen.
- DV-LOLA200-260 Ausführung in 260 cm Breite, mit 20 Edelstähllösen.
- DV-LOLA200-280 Ausführung in 280 cm Breite, mit 20 Edelstähllösen.

L000
Hellweiß



L060
Hellgrau



L011
Hellbeige



L021
Beigegrü



L050
Blaugrau



Gewünschte Farbe
bitte bei der Bestellung
mit angeben.

Stoffmuster auf
Anfrage erhältlich.

*Material: Zertifiziert nach OEKO-TEX® 100 Standard. Italienischer Stoff, 100% Polyester.
Edelstahl-Beschwerungsbaum 50 g/qm. Manufaktur: LUIZ. Made in Germany.

**Alternativ mit extra schwerem Beschwerungsband erhältlich.



LL00
Perlweiß



LL60
Silbergrau



LL10
Hellbeige



LL20
Beige grau

Gewünschte Farbe
bitte bei der Bestellung
mit angeben.

Stoffmuster auf
Anfrage erhältlich.

TEXTILE DUSCHVORHÄNGE

LIKELINEN

MATERIAL 100 % GEWEBTER POLYESTER

GEWICHT 148 G / M²

PFLEGE 

Textile Duschvorhänge* LikeLinen, Maßkonfektion, Länge 2 m. Farbe nach Wahl. Leicht strukturiertes, mattes, leinenartiges Gewebe in dezenter Kolorierung und festem Griff. Antistatisch, antibakteriell, fungizid und duschdicht ausgestattet. Mit Edelstahllösen für Duschvorhanghaken und Beschwerungsbaum mit eingenähtem Edelstahlband**.

Auch in individuellen Maßen erhältlich.

- DV-LIKEL200-70 Ausführung in 70 cm Breite, mit 6 Edelstahllösen.
- DV-LIKEL200-100 Ausführung in 100 cm Breite, mit 8 Edelstahllösen.
- DV-LIKEL200-120 Ausführung in 120 cm Breite, mit 10 Edelstahllösen.
- DV-LIKEL200-140 Ausführung in 140 cm Breite, mit 12 Edelstahllösen.
- DV-LIKEL200-160 Ausführung in 160 cm Breite, mit 12 Edelstahllösen.
- DV-LIKEL200-180 Ausführung in 180 cm Breite, mit 14 Edelstahllösen.
- DV-LIKEL200-200 Ausführung in 200 cm Breite, mit 14 Edelstahllösen.
- DV-LIKEL200-210 Ausführung in 210 cm Breite, mit 16 Edelstahllösen.
- DV-LIKEL200-220 Ausführung in 220 cm Breite, mit 16 Edelstahllösen.
- DV-LIKEL200-230 Ausführung in 230 cm Breite, mit 16 Edelstahllösen.
- DV-LIKEL200-240 Ausführung in 240 cm Breite, mit 18 Edelstahllösen.
- DV-LIKEL200-250 Ausführung in 250 cm Breite, mit 18 Edelstahllösen.
- DV-LIKEL200-260 Ausführung in 260 cm Breite, mit 20 Edelstahllösen.
- DV-LIKEL200-280 Ausführung in 280 cm Breite, mit 20 Edelstahllösen.

*Material: Zertifiziert nach OEKO-TEX® 100 Standard. Italienischer Stoff, 100% Polyester.
Edelstahl-Beschwerungsbaum 50 g/qm. Manufaktur: LUIZ. Made in Germany.

**Alternativ mit extra schwerem Beschwerungsband erhältlich.

TEXTILE DUSCHVORHÄNGE

GUARDIAN

MATERIAL 100 % GEWEBTER TREVIRA CS (PLF)
SCHWER ENTFLAMMBAR NACH DIN 4102-B1

GEWICHT 82 G / M²

PFLEGE     

Textile Duschvorhänge* Guardian, Maßkonfektion, Länge 2 m. Farbe nach Wahl. Gewebe mit leichter Struktur und matter Optik. Feiner und weicher Griff. Verarbeitet aus der Markenfaser »Trevira CS« (Comfort und Sicherheit). Aufgrund der speziellen Trevira-Faser ist der Vorhang schwer entflammbar nach DIN 4102-B1. Antistatisch, antibakteriell, fungizid und duschdicht ausgestattet. Mit Edelstahlösen für Duschvorhanghaken und Beschwerungsbaum mit eingenähtem Edelstahlband**.

Auch in individuellen Maßen erhältlich.

| | |
|---------------|--|
| DV-GCS200-70 | Ausführung in 70 cm Breite, mit 6 Edelstahlösen. |
| DV-GCS200-100 | Ausführung in 100 cm Breite, mit 8 Edelstahlösen. |
| DV-GCS200-120 | Ausführung in 120 cm Breite, mit 10 Edelstahlösen. |
| DV-GCS200-140 | Ausführung in 140 cm Breite, mit 12 Edelstahlösen. |
| DV-GCS200-160 | Ausführung in 160 cm Breite, mit 12 Edelstahlösen. |
| DV-GCS200-180 | Ausführung in 180 cm Breite, mit 14 Edelstahlösen. |
| DV-GCS200-200 | Ausführung in 200 cm Breite, mit 14 Edelstahlösen. |
| DV-GCS200-210 | Ausführung in 210 cm Breite, mit 16 Edelstahlösen. |
| DV-GCS200-220 | Ausführung in 220 cm Breite, mit 16 Edelstahlösen. |
| DV-GCS200-230 | Ausführung in 230 cm Breite, mit 16 Edelstahlösen. |
| DV-GCS200-240 | Ausführung in 240 cm Breite, mit 18 Edelstahlösen. |
| DV-GCS200-250 | Ausführung in 250 cm Breite, mit 18 Edelstahlösen. |
| DV-GCS200-260 | Ausführung in 260 cm Breite, mit 20 Edelstahlösen. |
| DV-GCS200-280 | Ausführung in 280 cm Breite, mit 20 Edelstahlösen. |

GUA00
Weiß



GUA08
Silbergrau



GUA09
Stahlgrau



GUA01
Elfenbein



GUA02
Eierschale



GUA03
Beige



GUA04
Haselnuss



Gewünschte Farbe bitte bei der Bestellung mit angeben.

Stoffmuster auf Anfrage erhältlich.

*Material: Zertifiziert nach OEKO-TEX® 100 Standard. Italienischer Stoff, 100% Trevira-CS. Edelstahl-Beschwerungsbaum 50 g / qm. Manufaktur: LUIZ. Made in Germany.

**Alternativ mit extra schwerem Beschwerungsband erhältlich.

Gewünschte Farbe
bitte bei der Bestellung
mit angeben.

Stoffmuster auf
Anfrage erhältlich.

TEXTILE DUSCHVORHÄNGE PURE

MATERIAL 100 % GEWEBTER POLYESTER

GEWICHT 74 G / M²

PFLEGE 

Textile Duschvorhänge* Pure, Maßkonfektion, Länge 2 m, Farbe weiß. Feines Gewebe mit matter Optik. Antistatisch, antibakteriell, fungizid und duschdicht ausgestattet. Mit Edelstahllösen für Duschvorhanghaken und Beschwerungsbaum mit eingenähtem Edelstahlband**. **Auch in individuellen Maßen erhältlich.**

- DV-P200-70 Ausführung in 70 cm Breite, mit 6 Edelstahllösen.
- DV-P200-100 Ausführung in 100 cm Breite, mit 8 Edelstahllösen.
- DV-P200-120 Ausführung in 120 cm Breite, mit 10 Edelstahllösen.
- DV-P200-140 Ausführung in 140 cm Breite, mit 12 Edelstahllösen.
- DV-P200-160 Ausführung in 160 cm Breite, mit 12 Edelstahllösen.
- DV-P200-180 Ausführung in 180 cm Breite, mit 14 Edelstahllösen.
- DV-P200-200 Ausführung in 200 cm Breite, mit 14 Edelstahllösen.
- DV-P200-210 Ausführung in 210 cm Breite, mit 16 Edelstahllösen.
- DV-P200-220 Ausführung in 220 cm Breite, mit 16 Edelstahllösen.
- DV-P200-230 Ausführung in 230 cm Breite, mit 16 Edelstahllösen.
- DV-P200-240 Ausführung in 240 cm Breite, mit 18 Edelstahllösen.
- DV-P200-250 Ausführung in 250 cm Breite, mit 18 Edelstahllösen.
- DV-P200-260 Ausführung in 260 cm Breite, mit 20 Edelstahllösen.
- DV-P200-280 Ausführung in 280 cm Breite, mit 20 Edelstahllösen.
- DV-P200-300 Ausführung in 300 cm Breite, mit 22 Edelstahllösen.
- DV-P200-340 Ausführung in 340 cm Breite, mit 26 Edelstahllösen.

*Material: Zertifiziert nach OEKO-TEX® 100 Standard. Italienischer Stoff, 100% Polyester.
Edelstahl-Beschwerungsbaum 50 g/qm. Manufaktur: LUIZ. Made in Germany.

**Alternativ mit extra schwerem Beschwerungsband erhältlich.

PLANUNGSHILFE ZUR DECKENABHÄNGUNG BEI BODENEbenen DUSCHFLÄCHEN

Berechnung der Länge der Deckenabhangung: $Y = X - 15 \text{ mm} - 2000 \text{ mm} - 35 \text{ mm}$

Beispiel bei einer Raumhohle von 2,45 m: $Y = 2450 \text{ mm} - 15 \text{ mm} - 2000 \text{ mm} - 35 \text{ mm} = 400 \text{ mm}$

Bei bodenebenen Duschen sollte sich die Duschvorhangstange bzw. der Duschvorhang idealerweise (mindestens 5 cm) **innerhalb** der abgeschragten Duschlachle befinden, damit das Wasser in der Schrage abtropfen kann.

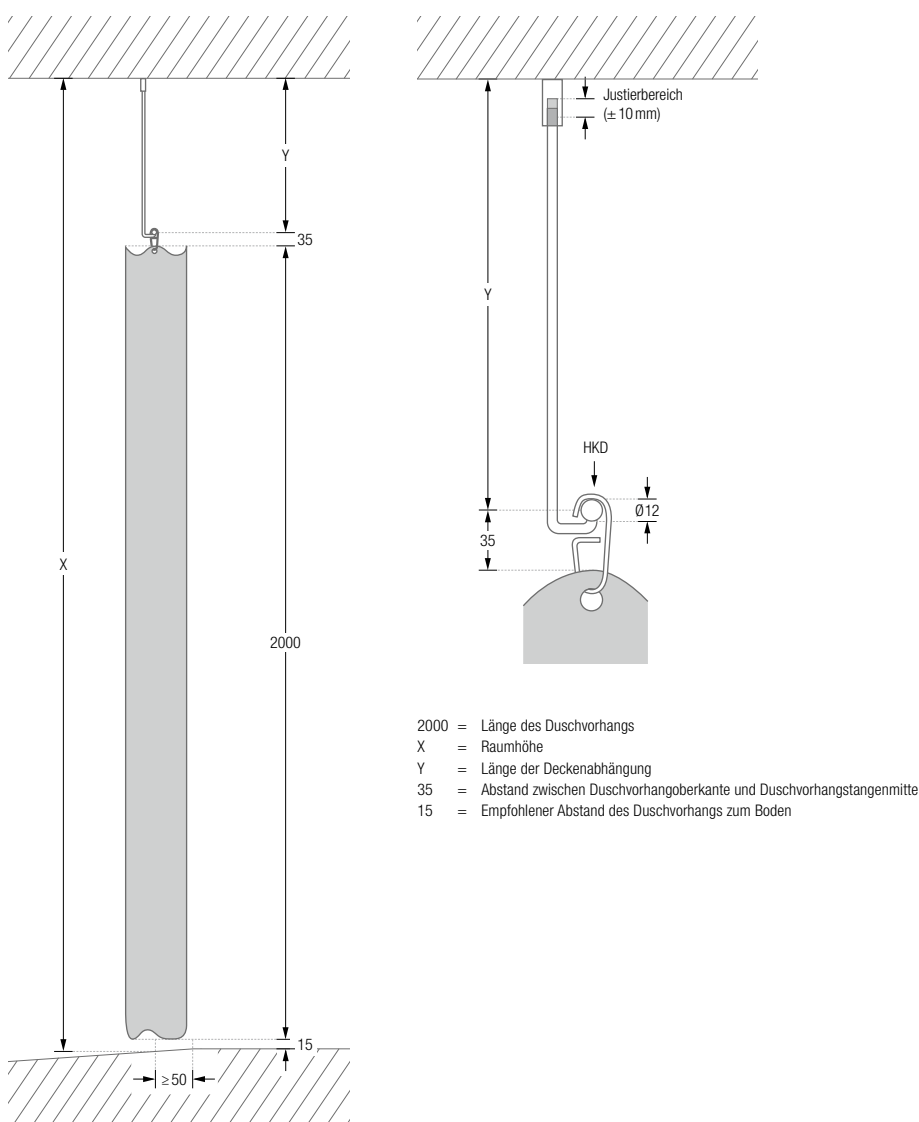
Nehmen Sie deshalb die Abmessung fur die Raumhohle X an dieser Stelle vor.

Diese Planungshilfe bezieht sich auf eine Standard-Duschvorhanglange von 2 m sowie auf Duschvorhangstangen in $\varnothing 12 \text{ mm}$ und die Verwendung unserer Durchschleuderhaken HKD.

Bei unserer Standard-Deckenabhangung betragt $Y = 400 \text{ mm}$ (Justierbereich $\pm 10 \text{ mm}$).

Sollten Sie ein anderes Ma wunschen, fertigen wir gerne Ihre gewunschte Lange an.

Alternativ konnen Sie den/die Deckentrager selbst individuell einkurzen. Beispiel: Sollte $Y = 350 \text{ mm}$ betragen, mussten Sie den/die Deckentrager um 50 mm einkurzen.



PLANUNGSHILFE ZUR DECKENABHÄNGUNG BEI DUSCHTASSEN

Berechnung der Länge der Deckenabhängung: $Y = X + (T/2) - 2000 \text{ mm} - 35 \text{ mm}$

Beispiel bei 2,33 m Abstand zwischen Duschtassenoberkante und Decke und 20 cm Duschtassentiefe:

$$Y = 2335 \text{ mm} + (200 \text{ mm} : 2) - 2000 \text{ mm} - 35 \text{ mm} = 400 \text{ mm}$$

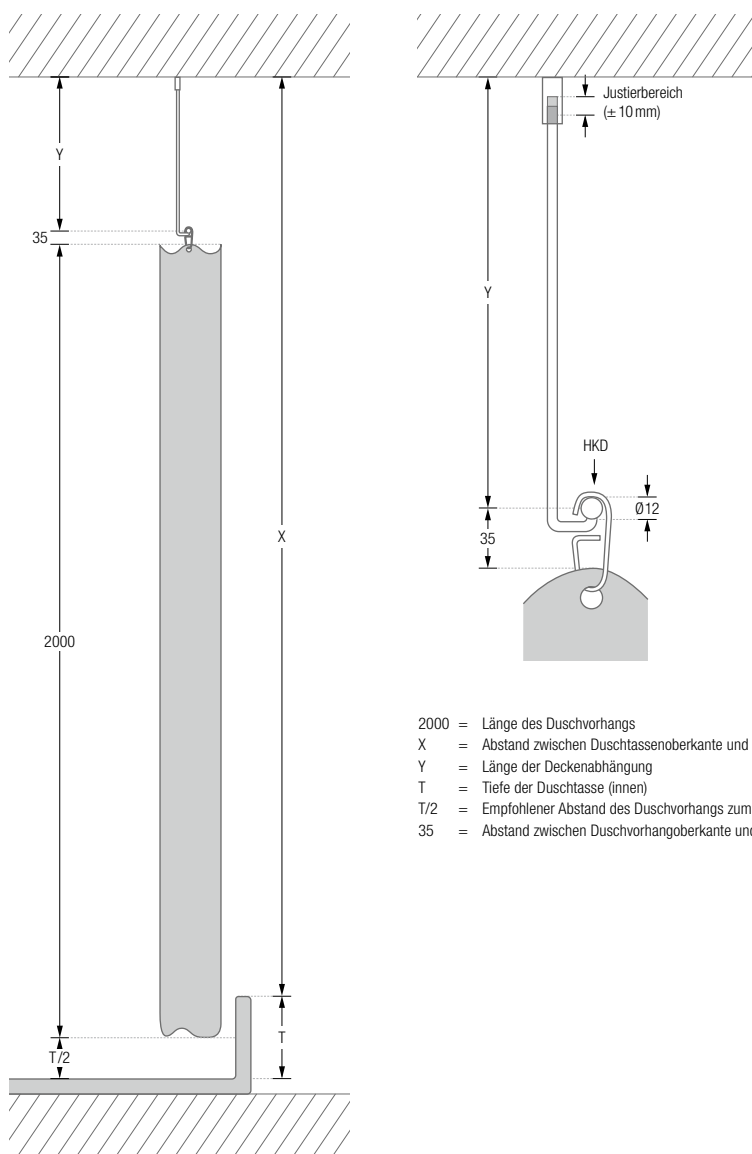
Bitte beachten Sie, dass die Duschvorhangstange bzw. der Duschvorhang idealerweise **innerhalb** der Duschtasse hängt.

Diese Planungshilfe bezieht sich auf eine Standard-Duschvorhanglänge von 2 m sowie auf Duschvorhangstangen in $\varnothing 12 \text{ mm}$ und die Verwendung unserer Durchschleuderhaken HKD.

Bei unserer Standard-Deckenabhängung beträgt $Y = 400 \text{ mm}$ (Justierbereich $\pm 10 \text{ mm}$).

Sollten Sie ein anderes Maß wünschen, fertigen wir gerne Ihre gewünschte Länge an.

Alternativ können Sie den/die Deckenträger selbst individuell einkürzen. Beispiel: Sollte $Y = 350 \text{ mm}$ betragen, müssten Sie den/die Deckenträger um 50 mm einkürzen.



PLANUNGSHILFE ZUR DECKENABHÄNGUNG BEI BADEWANNEN

Berechnung der Länge der Deckenabhangung: $Y = X + 200 \text{ mm} - 2000 \text{ mm} - 35 \text{ mm}$

Beispiel bei einem Abstand von 2,235 m zwischen Badewannenoberkante und Decke:

$$Y = 2235 \text{ mm} + 200 \text{ mm} - 2000 \text{ mm} - 35 \text{ mm} = 400 \text{ mm}$$

Bitte beachten Sie, dass die Duschvorhangstange bzw. der Duschvorhang idealerweise **innerhalb** der Badewanne hangt.

Diese Planungshilfe bezieht sich auf eine Standard-Duschvorhanglange von 2 m sowie auf Duschvorhangstangen in $\varnothing 12 \text{ mm}$ und die Verwendung unserer Durchschleuderhaken HKD.

Bei unserer Standard-Deckenabhangung betragt $Y = 400 \text{ mm}$ (Justierbereich $\pm 10 \text{ mm}$).

Sollten Sie ein anderes Ma wunschen, fertigen wir gerne Ihre gewunschte Lange an.

Alternativ konnen Sie den/die Deckentrager selbst individuell einkurzen. Beispiel: Sollte $Y = 350 \text{ mm}$ betragen, mussten Sie den/die Deckentrager um 50 mm einkurzen.

